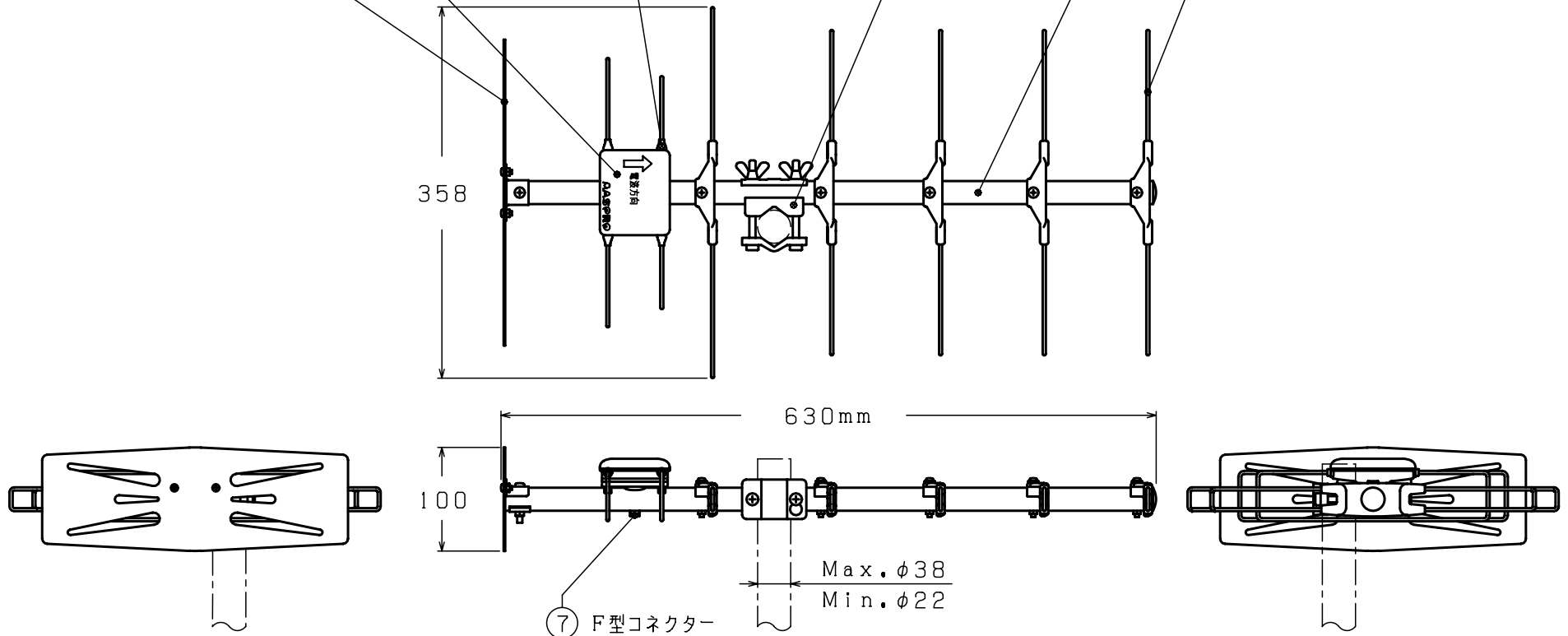


- ① 反射器 ② ビームダイポール ③ エレメント防水キャップ ④ マスト固定金具 ⑤ ブーム ⑥ ループエレメント導波器



項目	規格
受信チャンネル	ch13~62
素子数	7
インピーダンス	75Ω
受信偏波	水平偏波
動作利得	6~9dB
VSWR	2.5以下
前後比	13~23dB
半値角度	30~60°
適合マスト径	22~38mm
外観寸法	630(L)×358(W)×100(H)mm
受風面積	0.03m ²
質量(重量)	約560g
図番	KA-3462

部品明細表			
番号	部品名	材質	表面処理
1	反射器	耐食アルミニウム	アルマイト処理
2	ビームダイポール	耐食アルミニウム 合成樹脂	—
3	エレメント 防水キャップ	EPDM	—
4	マスト固定金具	鋼板	亜鉛メッキ クロメート処理
5	ブーム	耐食アルミニウム	アルマイト処理
6	ループエレメント 導波器	耐食アルミニウム 合成樹脂	—
7	F型コネクター	黄銅	ニッケルメッキ

品名	UHFテナー
型式	SPH3

マスプロ電気株式会社