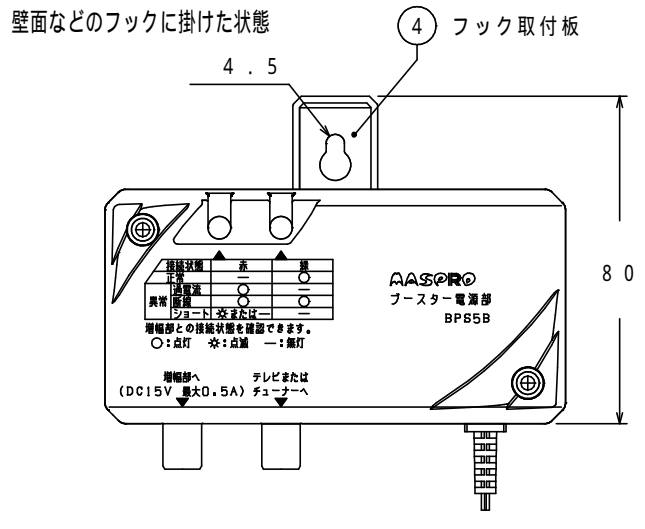


耐トラッキングに優れたACプラグ  
ACコード (約1m)



項目	規格
1次電圧	AC100V 50・60Hz
消費電力	1.7W/4.7VA (6.9W/13VA 1、8.8W/16VA 2)
出力電圧(電流)	DC15V(最大0.5A)
入・出カインピーダンス	75 (F型端子)
挿入損失	2dB以下(10~2602MHz)
使用温度範囲	⊖10~⊕40
外觀寸法	32(H)×112(W)×69(D)mm
質量(重量)	約185g

- 1 BS・110°CSアンテナ4W給電時
- 2 UHF給電0.1A、BS・110°CSアンテナ給電4W時

図番 KE-8948

品名	ブースター電源
型式	BPS5B(BCB35用電源部)

部品明細表			
番号	部品名	材質	表面処理
1	ケース	ABS	—
2	カバー	ABS	—
3	F型端子	亜鉛ダイカスト	ニッケルメッキ
4	フック取付板	ABS	—

**マスプロ電気株式会社**