

FMテナー

FM TENNAS

76~90MHz
水平・垂直偏波両用

FM3

(3エレメント)

FM5

(5エレメント)

水平偏波用

FM8

(8エレメント)

76~88MHz
水平偏波用

FM10

(10エレメント)

本格的なFM受信に.....

エアチェックに欠かせない音のハンター!

マルチパス障害を防止するためには、
屋外アンテナが必要です。

75・300Ω 両用

マルチパス障害とは

直接波に反射波が干渉して、セパレーションの劣化や音のひずみが増加することをいいます。

指向性の良いマスプロFMアンテナで、反射波の妨害を軽減して、マルチパス障害のない、クリアなFM放送をお楽しみください。

高性能遠距離用
FM8

近距離用
FM3



中距離用
FM5

超高性能遠距離用
FM10

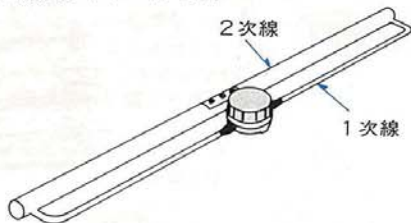
Master of PROduction
生産の覇者

???.?だけの

雪害・鳥害・台風に強い
丈夫な2線式ダイポール

(FM3, 5, 8)

- 2次線を太くして、インピーダンスをビタリと整合させた本格的な2線式ダイポールです。

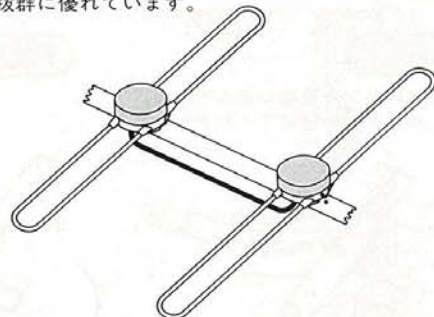


???.?だけの

位相差給電方式のツインダイポール

(FM10)

- 2つのダイポールを組み合わせた位相差給電方式のツインダイポールですから、動作利得・VSWR(定在波比)が抜群に優れています。

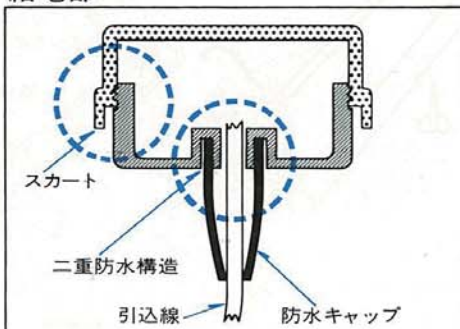


雨水をシャットアウト!

防水機構

- ネジ式スカート付きのフタをかぶせた防水機構によって、防水性は群を抜いています。
- 引込線の引き出し口が、下向き二重防水構造になっていますから、雨水をシャットアウトします。

給電部



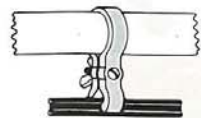
親切・技術の

MASPRO
=マスプロ電工=

組立方法

ブームと各エレメントの水平・垂直をよく確かめて、すべての蝶ナットをしっかりと締め付けてください。

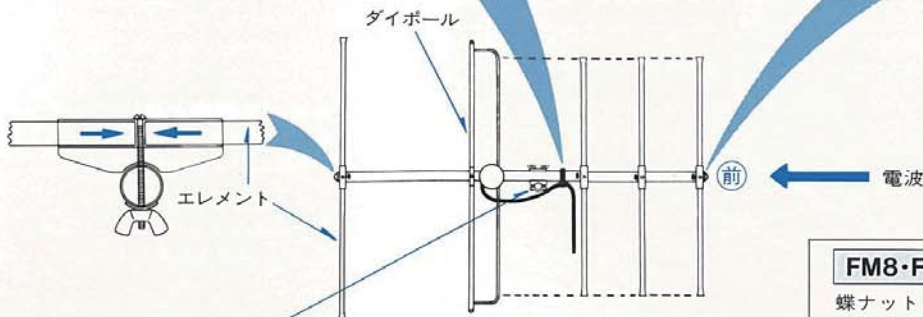
FM3, 5, 8



300Ωフィーダーのとき



色表示(FM3は、表示してありません)



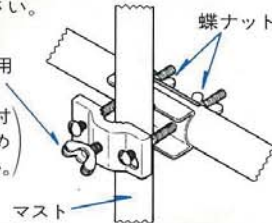
FM3・FM5

垂直偏波の場合は、固定金具の位置を変えてください。

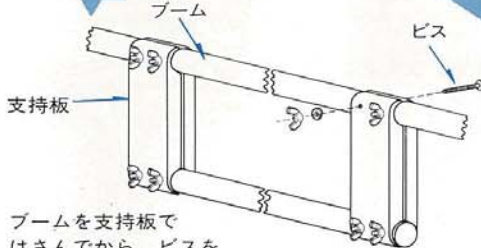
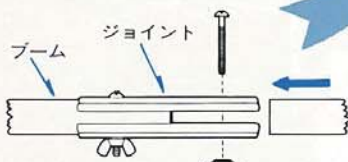
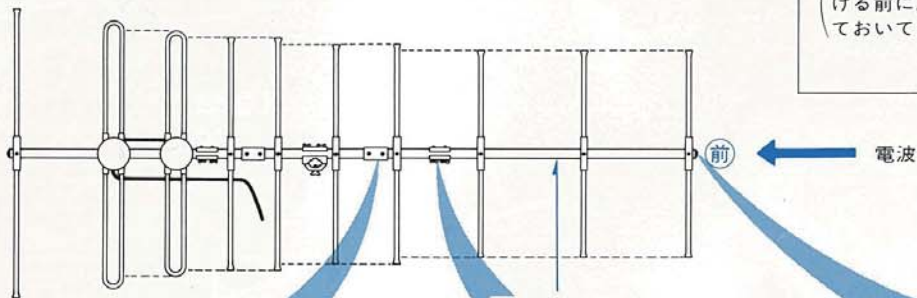
FM8・FM10 マストへの固定方法

蝶ナットを締め付けてから、ロックボルトを締め付けてください。

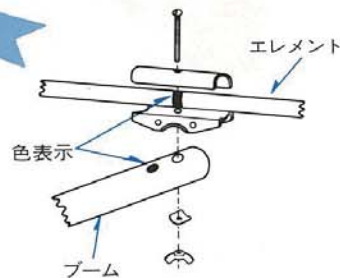
アンテナ方向固定用
ロックボルト
(蝶ナットを締め付
ける前に、ゆるめ
ておいてください。)



FM10



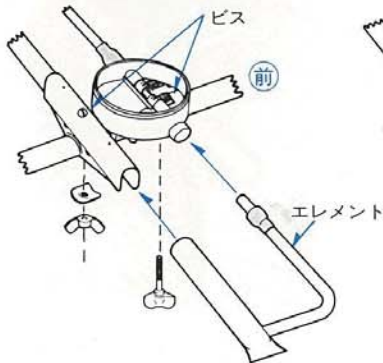
ブームを支持板で
はさんでから、ビスを
通してください。



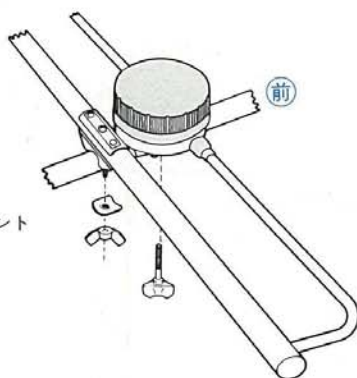
ダイポールの取付方法

FM3

- エレメントを差し込んでから、ビスを締め付けてください。

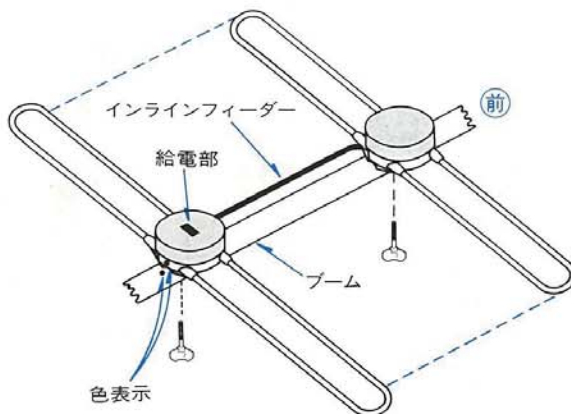


FM5, 8



FM10

- 短いダイポールをアンテナの(前)側に取り付けてください。
(インラインフィーダーは左側になります)
間違っても取り付けると、指向性が極めて悪くなります。
- インラインフィーダーはブームに固定しないでください。



引込線の取付方法

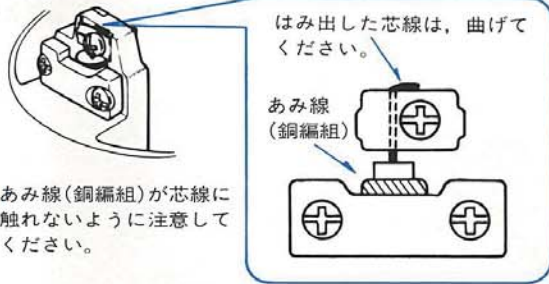
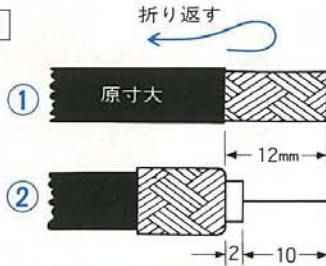
FM3, 5, 8

75Ωケーブルの場合

防水キャップに通してから、ケーブルの先端を加工してください。

5C, または3C

3Cは芯線が細く損失も多いので、5Cをおすすめします。

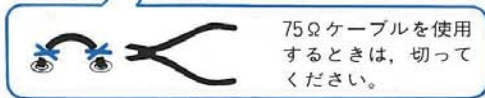
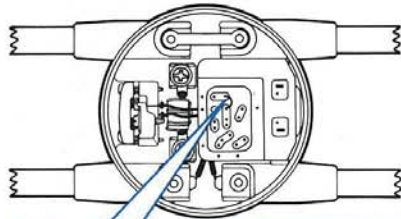


- あみ線(銅編組)が芯線に触れないように注意してください。

FM10

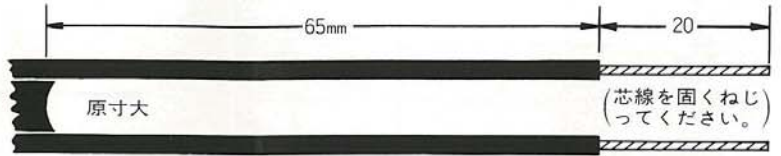
75Ωケーブルの場合

ケーブルの加工寸法と取付方法はFM3, 5, 8と同じです。

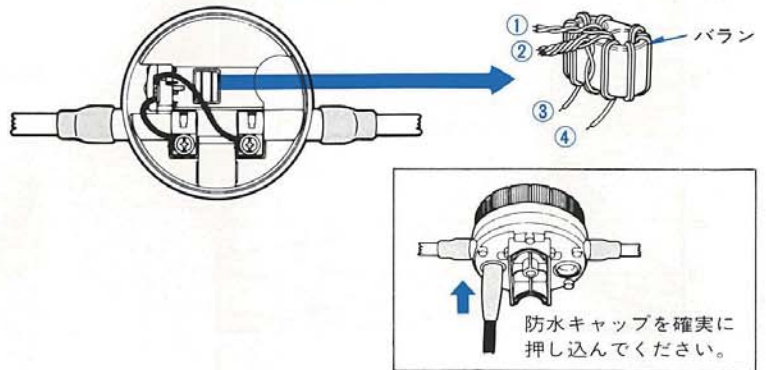


300Ωフィーダーの場合

防水キャップに通してから、フィーダーの先端を加工してください。

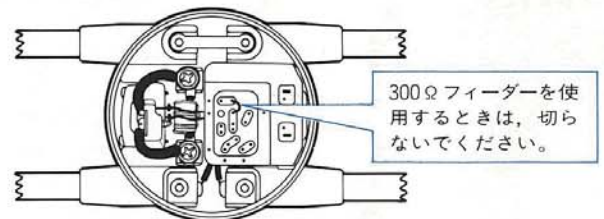
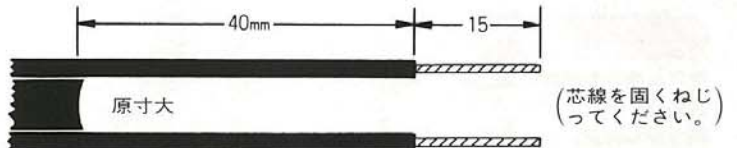


図の①②③④を切断してバラを取り外してください。

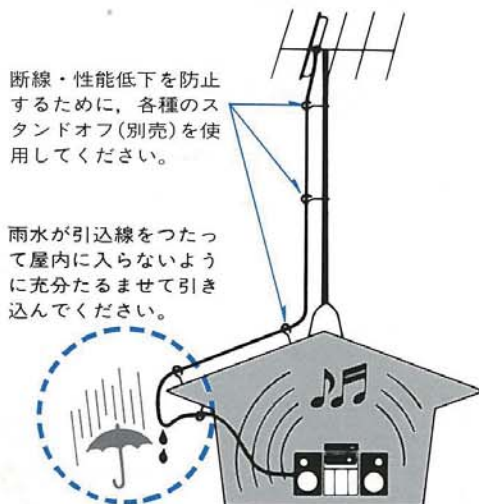


300Ωフィーダーの場合

防水キャップに通してから、フィーダーの先端を加工してください。



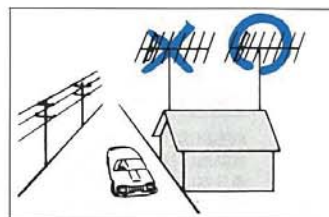
引込線について



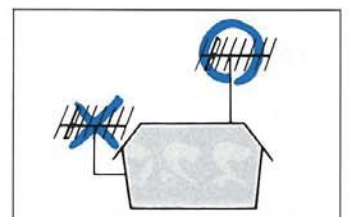
- アンテナからFMチューナーまでの配線は、できるだけ短くして、余った引込線は切断してください。フィーダーを使用する場合は、金属物・マスト・屋根などに触れないように、必ず、各種のスタンドオフ(別売)を使用してください。

アンテナの設置について

- 電波をしゃへいするビル・ガスタンクなどの障害物があると、クリアーに受信できないことがあります。
- 付近に金属類が、できるだけない場所を選んで設置してください。
- 場所・高さ・方向を変えて、クリアーに受信できる位置を入念にさがしてください。場所によっては、マルチパス障害のために、セバレーションが悪くなったり、音がひずむことがあります。

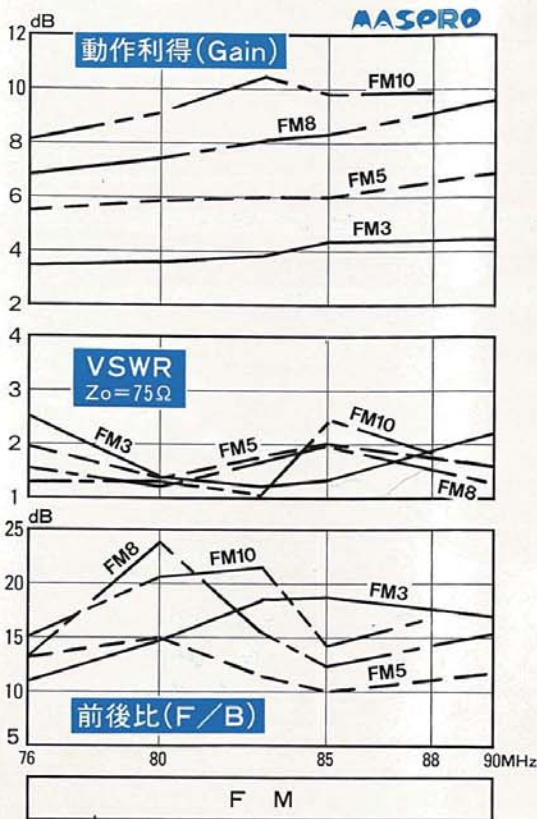


- 電線や自動車道路・ネオンサインなどからできるだけ離してください。



- アンテナは受信感度が良くなる屋根の上にあげてください。

性能表

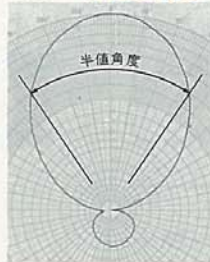


指向性能図

指向性は半値角度で表します。半値角度が狭いほど、

- 前方からの反射波によるマルチパス障害が軽減できます。
- 利得が良くなります。

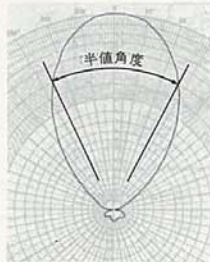
FM3 AASPRO



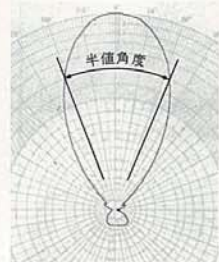
FM5 AASPRO



FM8 AASPRO



FM10 AASPRO



前後比 (F/B) について

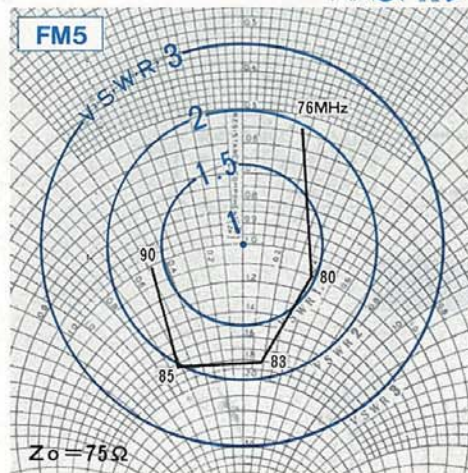
前方と後方の感度の比をdBで表したものです。
前後比が大きいほど
後方からの反射波によるマルチパス障害が軽減
できます。

スミスチャートについて

スミスチャートは、インピーダンスの整合の度合 (VSWR) を表したものです。
● VSWRが3以下 (1に近いほど良い) なら、優秀なFMアンテナといえます。

VSWR	整合損失 (利得の低下)
1	完全整合で無損失
1.5	0.2dB (損失)
2	0.5dB (")
3	1.2dB (")

インピーダンス特性 <スミスチャート>



すべてのグラフは、マスプロ独特の全自動アンテナ測定装置が描いたものを写真に撮ったものです。
マスプロの性能表に絶対うそはありません。ご理解と信頼あるデータにご期待ください。
製品向上のため 仕様・外観は変更することがあります。

営業部 支店・営業所

首都圏電材(営) (03) 5469-5521
首都圏(シ) (03) 3499-5632
西日本(シ) (082) 230-2359
中日本(シ) (06) 6632-1144
北日本(シ) (022) 786-5062
福岡(支) (092) 551-1711
沖縄 (098) 854-2768
鹿児島 (099) 812-1200
宮崎 (0985) 25-3877
熊本 (096) 381-7626
長崎 (095) 864-6001

北九州 (093) 941-4026
下関 (083) 255-1130
広島(支) (082) 230-2351
松江 (0852) 21-5341
岡山 (086) 252-5800
松山 (089) 973-5656
高知 (088) 882-0991
高松 (087) 865-3666
大阪(支) (06) 6635-2222
姫路 (079) 234-6669
神戸 (078) 231-6111
京都 (075) 646-3800
東海(工) (052) 804-6262

名古屋(支) (052) 802-2233
津 (059) 234-0261
岐阜 (058) 275-0805
豊橋 (0532) 33-1500
静岡 (054) 283-2220
松本 (0263) 57-4625
福井 (0776) 23-8153
金沢 (076) 249-5301
関東(工) (03) 3499-5631
東京(支) (03) 3409-5505
新潟 (025) 287-3155
横浜 (045) 784-1422
八王子 (042) 637-1699
千葉 (043) 232-5335
さいたま (048) 663-8000

前橋 (027) 263-3767
水戸 (029) 248-3870
宇都宮 (028) 636-1210
仙台(支) (022) 786-5060
郡山 (024) 952-0095
盛岡 (019) 641-1500
秋田 (018) 862-7523
青森 (017) 742-4227
札幌 (011) 782-0711
釧路 (0154) 23-8466
旭川 (0166) 25-3111
(営)：営業グループ
(シ)：システム営業グループ
(工)：工事グループ

地デジをすべての人に届けたい

マスプロ電工

本社 〒470-0194 (本社専用番号) 愛知県日進市浅田町上納80
技術相談 **0570-091119**
ナビダイヤル。固定電話からは全国一律料金でご利用できます
IP-PHS (ナビダイヤルが利用できない) 電話からは **052-805-3366**
受付時間 9~12時, 13~17時 (土・日・祝日, 当社休業日を除く)
インターネットホームページ www.maspro.co.jp
技術相談以外は、お近くの支店・営業所にお問合わせください。