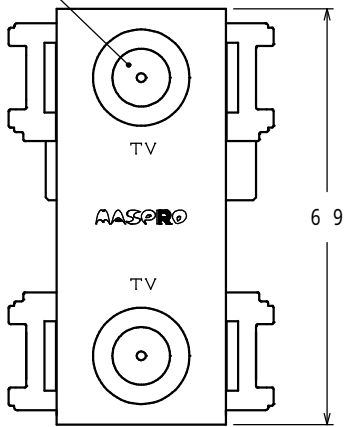
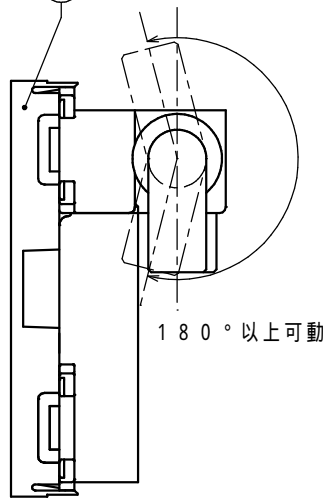


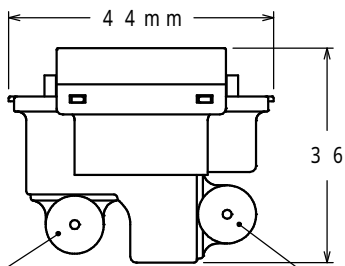
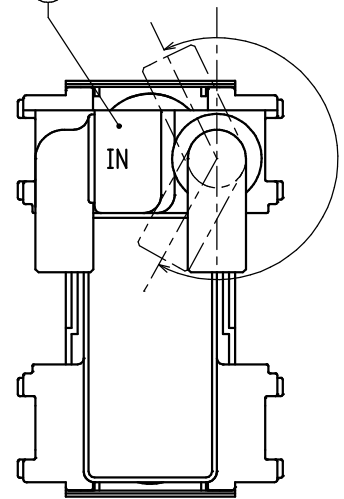
② TV 端子 (F 型端子)



③ 端子台



④ ケース (180°以上可動 (230°))



⑤ 出力端子 (F 型端子)

⑥ 入力端子 (F 型端子)

F 型端子は JEITA RC-5223C「高周波同軸 C15 形コネクタ」に適合 (BL 規格表示による)

項目	規格					
	10~2602					
周波数帯域 (MHz)	10~76	76~300	300~770	1000~1489	1489~2150	2150~2602
挿入損失 (dB)	2.0 以下	1.5 以下	2.0 以下	2.2 以下	3.4 以下	4.0 以下
結合損失 (dB)	1.6 以下	1.5 以下	1.6 以下	1.7.5 以下	1.8.5 以下	
逆結合損失 (dB)	1.5 以上	2.5 以上	2.0 以上	1.8 以上	1.5 以上	
端子間結合損失 (dB)	1.3 以上	2.0 以上	1.8 以上	1.5 以上		
電圧定在波比	2.5 以下	1.6 以下		1.8 以下	2.0 以下	
漏洩電界強度 (dBμV/m)	—	3.4 以下		40.2 以下		
インピーダンス	75 (F 型端子)					
使用温度範囲	⊖20 - ⊕40					
外觀寸法	69 (H) × 44 (W) × 36 (D) mm					
質量 (重量)	約 9.5 g					
シンボル	Ⓢ					
備考	電流カット、入力出力端子可動型					

3 m の距離において

図番 KE-11085

品名	直列ユニット
自社型式	CS-77F-7WE
BL 型式	CS-77F-7WE
優良住宅部品	
国土交通省管轄仕様	

部品明細表			
番号	部品名	材質	表面処理
1	フタ	アルミニウム	—
2	TV 端子	亜鉛ダイカスト	ニッケルメッキ
3	端子台	ABS	—
4	ケース	亜鉛ダイカスト	ニッケルメッキ
5	出力端子	亜鉛ダイカスト	ニッケルメッキ
6	入力端子	亜鉛ダイカスト	ニッケルメッキ

マスプロ電気株式会社