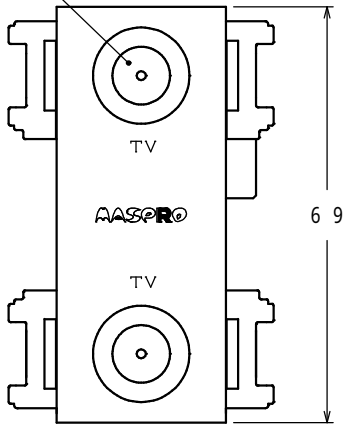
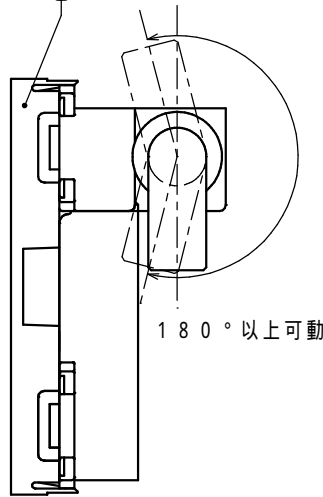


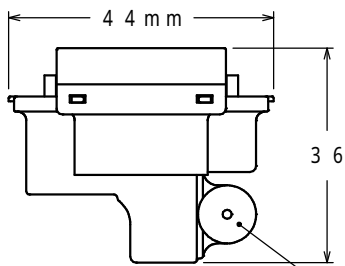
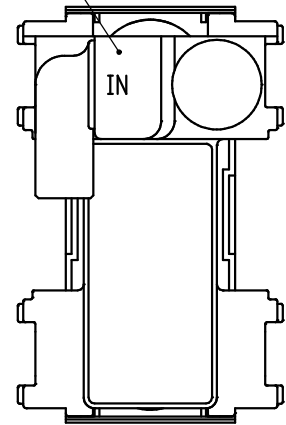
② TV 端子 (F 型端子)



③ 端子台



④ ケース



⑤ 入力端子 (F 型端子)

F 型端子は J E I T A R C - 5 2 2 3 C 「高周波同軸 C 1 5 形コネクタ」に適合 (B L 規格表示による)

| 項目 | 規格 | | | | | |
|-----------------|-----------------------------|--------|---------|-----------|-----------|-----------|
| | 10-2602 | | | | | |
| 周波数帯域 (MHz) | 10-76 | 76-300 | 300-770 | 1000-1489 | 1489-2150 | 2150-2602 |
| 結合損失 (dB) | 1.3 以下 | 1.2 以下 | 1.3 以下 | 1.4.5 以下 | 1.5 以下 | |
| 端子間結合損失 (dB) | 1.3 以上 | 2.0 以上 | 1.8 以上 | 1.5 以上 | | |
| 電圧定在波比 | 2.5 以下 | 1.6 以下 | | 1.8 以下 | 2.0 以下 | |
| 漏洩電界強度 (dBμV/m) | — | 3.4 以下 | | 40.2 以下 | | |
| インピーダンス | 75 (F 型端子) | | | | | |
| 使用温度範囲 | ⊖20 - ⊕40 | | | | | |
| 外觀寸法 | 69 (H) × 44 (W) × 36 (D) mm | | | | | |
| 質量 (重量) | 約 8.5 g | | | | | |
| シンボル | Ⓢ | | | | | |
| 備考 | 電流カット、入力端子可動型 | | | | | |

3 m の距離において

図番 KE - 11086

| | |
|-----------|------------|
| 品名 | 直列ユニット |
| 自社型式 | CS-77F-RWE |
| BL 型式 | CS-77F-RWE |
| 優良住宅部品 | |
| 国土交通省管轄仕様 | |

| 部品明細表 | | | |
|-------|-------|---------|---------|
| 番号 | 部品名 | 材質 | 表面処理 |
| 1 | フタ | アルミニウム | — |
| 2 | TV 端子 | 亜鉛ダイカスト | ニッケルメッキ |
| 3 | 端子台 | ABS | — |
| 4 | ケ-ス | 亜鉛ダイカスト | ニッケルメッキ |
| 5 | 入力端子 | 亜鉛ダイカスト | ニッケルメッキ |

マスプロ電気株式会社