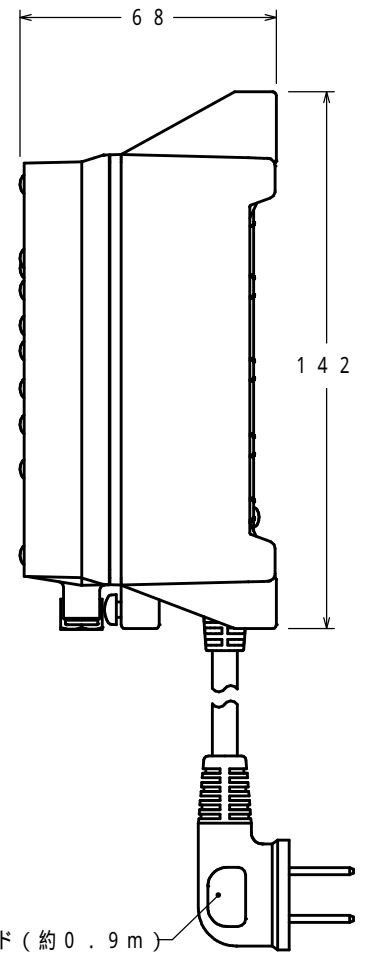
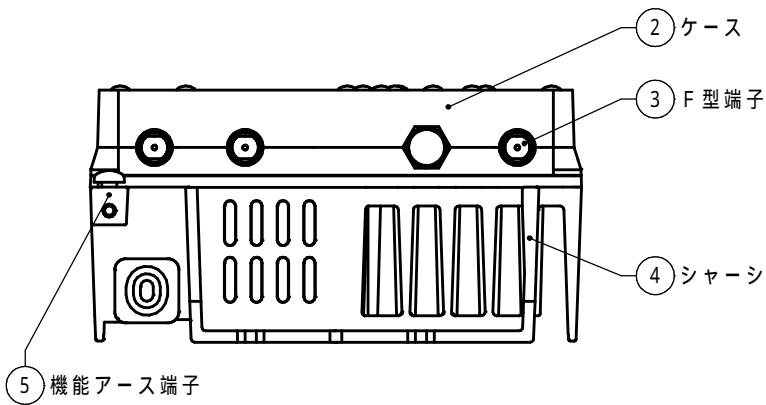


① カバー



ACコード(約0.9m)



品名	FM・V・Low・UHFブースター
型式	FUA46S

部品明細表			
番号	部品名	材質	表面処理
1	カバー	アルミニウム	焼付塗装
2	ケース	亜鉛ダイカスト	ニッケルメッキ
3	F型端子	亜鉛ダイカスト	ニッケルメッキ
4	シャーシ	アルミダイカスト	—
5	機能アース端子	アルミダイカスト	—

マスプロ電気株式会社

項目	規格	
	F M・V - L o w	U H F
伝送周波数帯域	7 6 ~ 1 0 8 M H z	4 7 0 ~ 7 1 0 M H z
標準利得 (利得)	3 5 d B (3 3 ~ 3 8 d B)	4 6 d B (4 3 ~ 4 8 d B)
利得偏差 (P / V)	3 d B 以内	5 d B 以内
入力レベル調整 A T T	0、1 0、2 0 d B 切替 (別途カット機能あり)	最大 3 0 d B (5 d B ステップ)
利得調整範囲	0 ~ ⊖ 1 0 d B 以上 (連続可変)	0 ~ ⊖ 1 0 d B 以上 (連続可変)
実用入力レベル	4 4 ~ 6 7 d B μ V 以下 (9 7 d B μ V 1)	4 5 ~ 6 7 d B μ V (1 0 7 d B μ V 1)
定格出力レベル	1 0 5 d B μ V (F M 5 波 + V - L o w)	1 1 5 d B μ V (9 波)
相互変調 (I M ₃)	⊖ 7 2 d B 以下	⊖ 7 1 d B 以下
雑音指数	5 d B 以下	5 d B 以下
漏洩電界強度	3 4 d B μ V / m 以下 2	
V S W R	2 . 5 以下	
入・出力インピーダンス	7 5 (F 型端子)	
耐雷性	J E C : ± 2 5 k V (1 . 2 / 5 0 μ s)、I E C : ± 1 5 k V (1 . 2 / 5 0 μ s)、± 1 . 5 k A (8 / 2 0 μ s) のサージ電圧・電流に耐えること	
入力測定端子結合量	—	⊖ 2 0 d B (F 型端子)
出力測定端子結合量	⊖ 2 0 d B (F 型端子)	
U H F 給電用電源	D C 1 5 V 最大 0 . 1 A	
電源	A C 1 0 0 V 5 0 / 6 0 H z または D C 1 5 V	
消費電力	A C 1 0 0 V 5 0 / 6 0 H z 約 7 . 8 W / 約 1 6 V A	
	U H F プリアンプ給電時 約 9 . 5 W / 約 1 9 V A	
	D C 1 5 V 約 0 . 4 3 A (U H F プリアンプ給電時 約 0 . 5 3 A)	
使用温度範囲	⊖ 1 0 ~ ⊕ 4 0	
外觀寸法	1 4 3 (H) × 1 3 0 (W) × 6 8 (D) m m	
質量 (重量)	約 1 . 1 k g	
シンボル		

- 1 利得調整を「MIN .」(利得調整を左へいっぱいにした状態) にし、入力レベル調整 A T T を最大にしたときの最大の実用入力レベルです。
- 2 3 m の距離において

品名	F M・V - L o w・U H F ブースター
型式	F U A 4 6 S

マスプロ電気株式会社