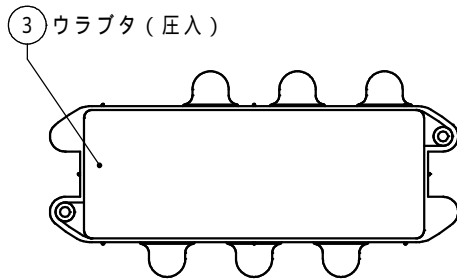
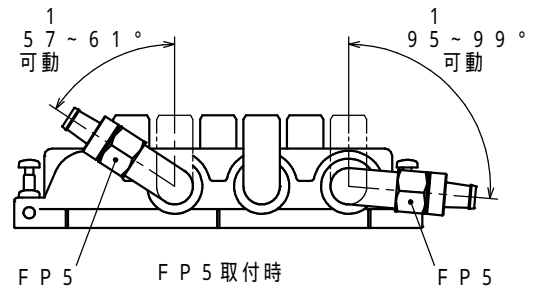
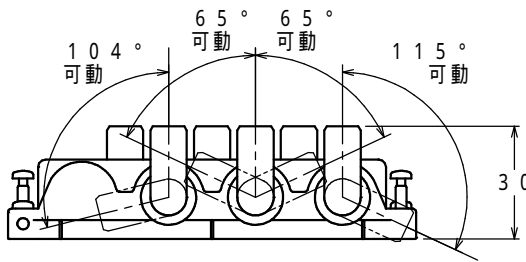
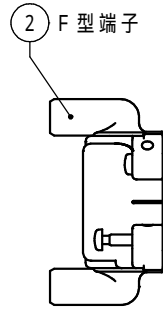
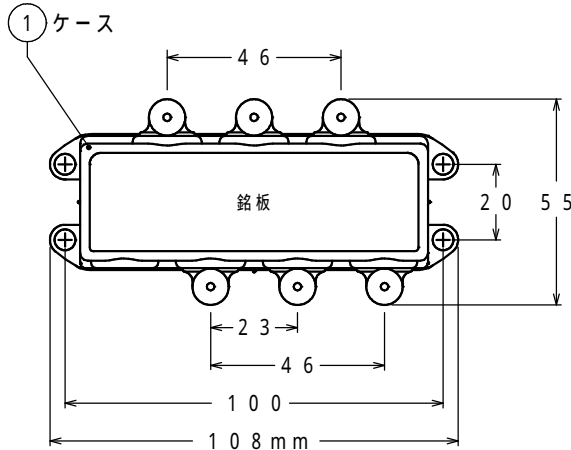


F P 5 取付時



項目	規格							
伝送周波数帯域 (MHz)	10 ~ 3224							
	10-76	76-222	222-770	770-1489	1489-2150	2150-2681	2681-3224	
分配損失 (dB)	9.5以下	9.5以下	9.8以下	11.5以下	13以下	14以下	17以下	
端子間阻止量 (dB)	1.5以上	2.0以上	1.8以上	1.5以上	1.5以上	1.5以上	1.5以上	
VSWR	2.5以下	1.8以下	1.8以下	2以下	2以下	2以下	2.5以下	
漏洩電界強度	40.2 dB μ V/m以下 2							
インピーダンス	75 (F型端子)							
電流容量	1A (DC15VまたはAC30V以下) IN - OUT (1端子) 電流通過							
使用温度範囲	20 ~ +40							
外觀寸法	55 (H) x 108 (W) x 30 (D) mm							
質量 (重量)	約180g							
シンボル	⚡							

品名	双方向CATV屋内用5分配器
型式	5SPKW
SH JEITA	JEITA (SHマーク)
	スーパーハイビジョン受信マーク登録品

部品明細表			
番号	部品名	材質	表面処理
1	ケース	亜鉛ダイカスト	ニッケルめっき
2	F型端子	亜鉛ダイカスト	ニッケルめっき
3	ウラブタ	アルミニウム	—

- 1 F P 5 取付時、ナットの向きにより可動角度が変わります。(図は最小角度時)
- 2 100 dB μ V入力時、3mの距離において。(1032 ~ 3224 MHz)

マスプロ電気株式会社

図番 KE-11455