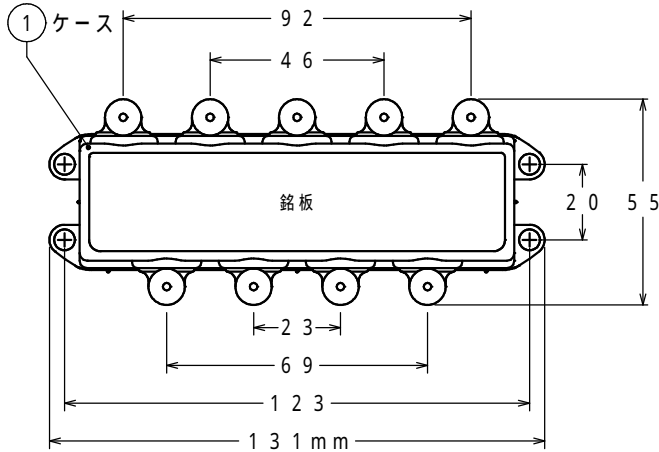
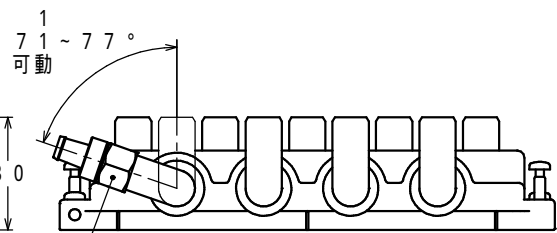
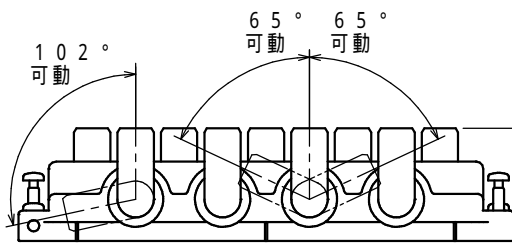
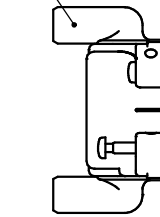


F P 5 取付時



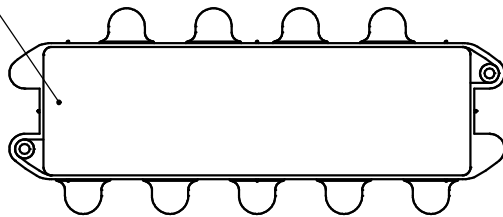
② F型端子



F P 5

F P 5 取付時

③ ウラブタ (圧入)



項目	規格								
伝送周波数帯域 (MHz)	10 ~ 3224								
	10-76	76-222	222-770	770-1489	1489-2150	2150-2681	2681-3224		
分配損失 (dB)	11.5以下	11.5以下	12.5以下	13.5以下	17以下	18以下	20.5以下		
端子間阻止量 (dB)	1.5以上	2.0以上	1.8以上	1.5以上	1.5以上	1.5以上	1.5以上		
VSWR	2.5以下	1.8以下	1.8以下	2以下	2以下	2.3以下	2.5以下		
漏洩電界強度	—			40.2 dB μ V/m以下					2
インピーダンス	75 (F型端子)								
電流容量	1A (DC15VまたはAC30V以下) IN - OUT (1端子) 電流通過								
使用温度範囲	⊖20 ~ ⊕40								
外觀寸法	55 (H) × 131 (W) × 30 (D) mm								
質量 (重量)	約 230 g								
シンボル	⊕								

品名	双方向CATV屋内用8分配器
型式	8SPKW
SH JEITA	JEITA (SHマーク)
	スーパーハイビジョン受信マーク登録品

部品明細表			
番号	部品名	材質	表面処理
1	ケース	亜鉛ダイカスト	ニッケルめっき
2	F型端子	亜鉛ダイカスト	ニッケルめっき
3	ウラブタ	アルミニウム	—

マスプロ電気株式会社

1 F P 5 取付時、ナットの向きにより可動角度が変わります。(図は最小角度時)
2 100 dB μ V入力時、3mの距離において。(1032 ~ 3224 MHz)

図番 KE - 11457