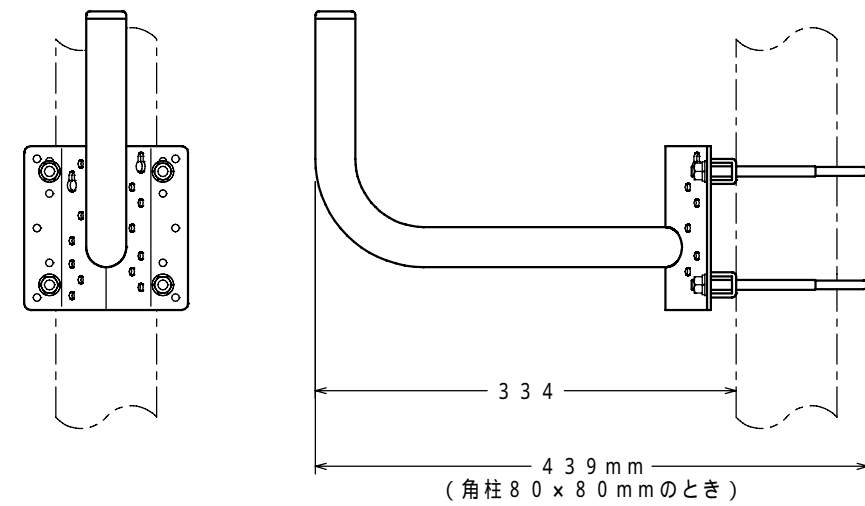
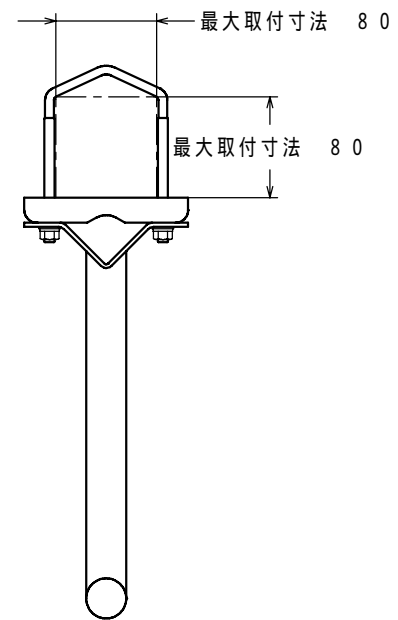
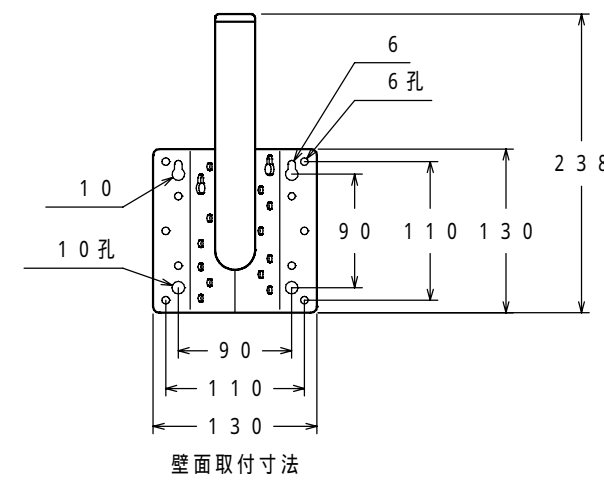
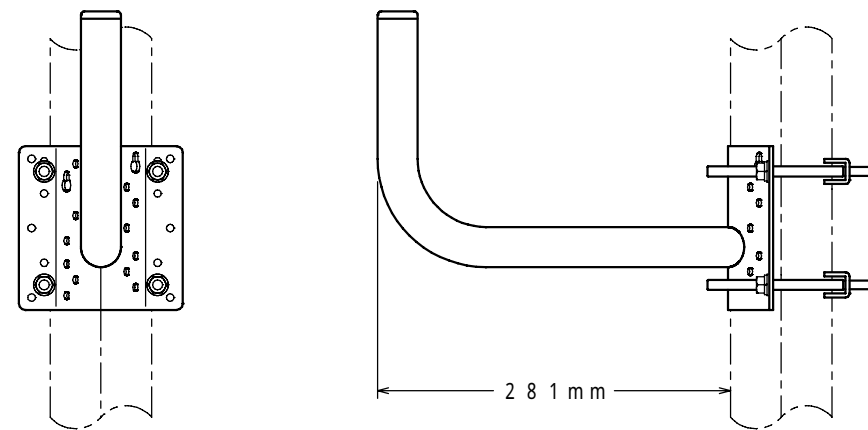
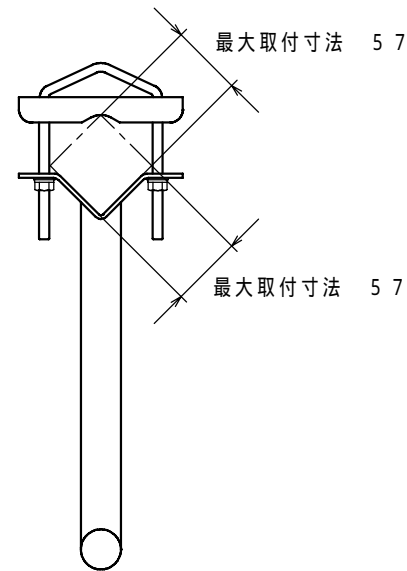


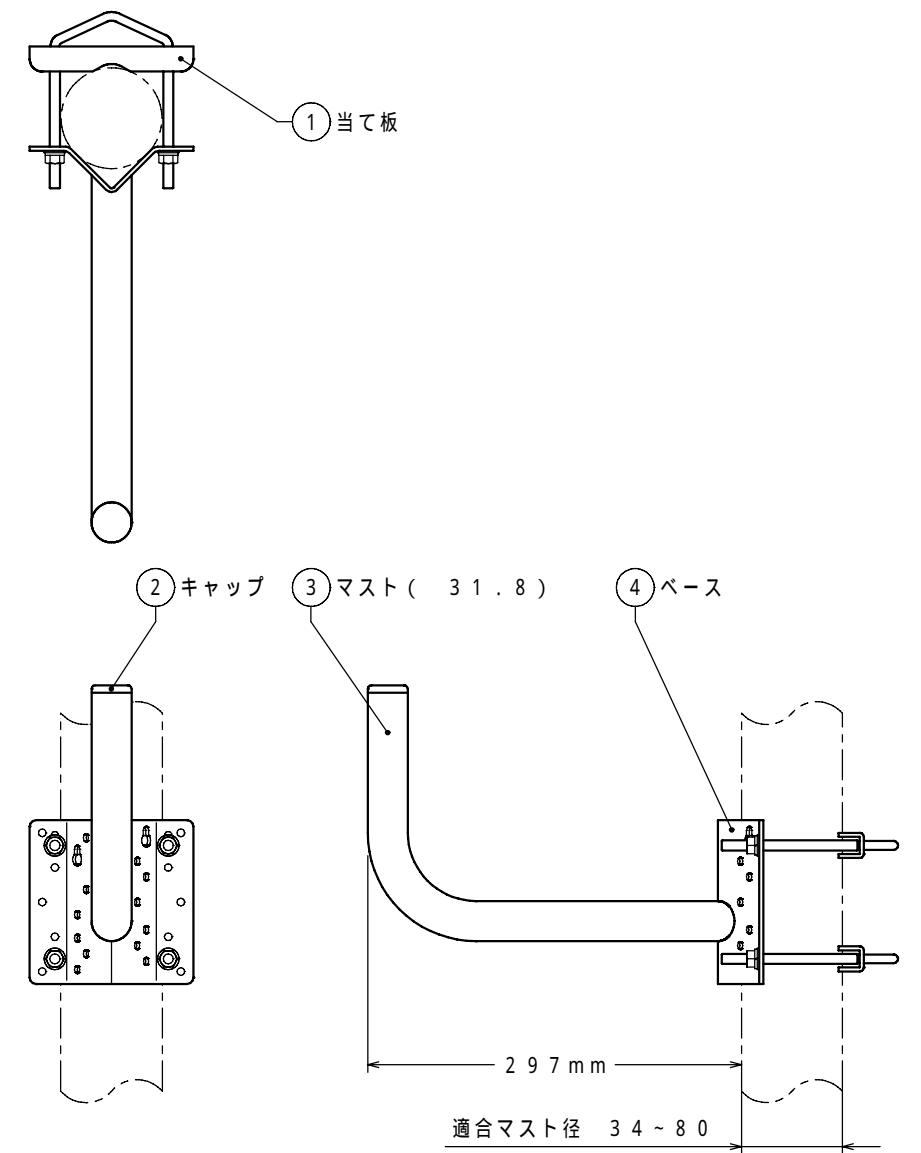
角柱の辺に取付ける場合



角柱の角に取付ける場合



円柱に取付ける場合



品名	BS・CSアンテナ用サイドベース
型式	SBCM35

部品明細表

番号	部品名	材質	表面処理
1	当て板	鋼板	溶融亜鉛・ スズ合金めっき
2	キャップ	ポリエチレン	—
3	マスト	鋼管	溶融亜鉛・ スズ合金めっき
4	ベース	鋼板	溶融亜鉛・ スズ合金めっき

マスプロ電気株式会社

項目	規格
外觀寸法	238 (H) × 130 (W) × 439 (D) mm (角柱 80 × 80 mm のとき)
質量 (重量)	約 1.6 kg
図番	KE-11933 0