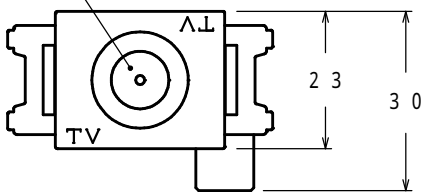
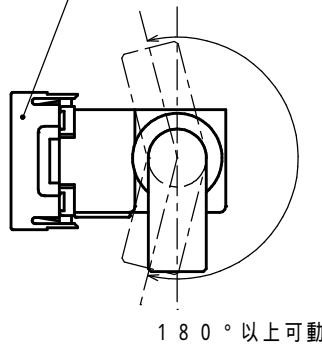


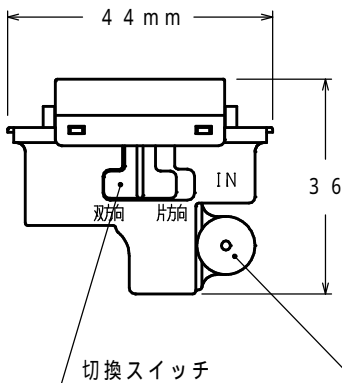
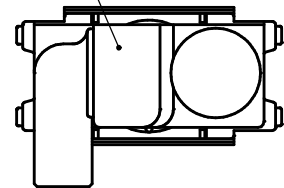
② TV 端子 (F 型端子)



③ 端子台



④ ケース



⑤ 入力端子 (F 型端子)

項目		規格							
伝送周波数帯域 (MHz)		10-3224							
		10-55	70-90	90-770	770-1489	1489-2150	2150-2681	2681-3224	
結合量 (dB)	片方向	—	11以下	10以下	11以下	12以下	13以下	14以下	
	双方向	9以下	9以下	9以下	10以下	11以下	12以下	13以下	
阻止帯域減衰量 (dB)		40以上							
VSWR		2以下	2以下	2以下	2以下	2.5以下	2.5以下	2.5以下	
インピーダンス		75 (F型コネクタ)							
使用温度範囲		⊖20 ~ ⊕40							
外觀寸法		30 (H) × 44 (W) × 36 (D) mm							
質量 (重量)		約 50 g							
摘要		電流カット, 上り帯域カットフィルタースイッチ付, 入力端子可動型							
シンボル									

上り帯域カットフィルタースイッチを「双方向」に切換えたときの値です。

図番 KE-9527

品名	CATV・VU・BS・CS直列ユニット
型式	DWK8R-SW

部品明細表			
番号	部品名	材質	表面処理
1	フタ	アルミニウム	—
2	TV 端子	亜鉛ダイカスト	ニッケルメッキ
3	端子台	ABS	—
4	ケース	亜鉛ダイカスト	ニッケルメッキ
5	入力端子	亜鉛ダイカスト	ニッケルメッキ

マスプロ電気株式会社