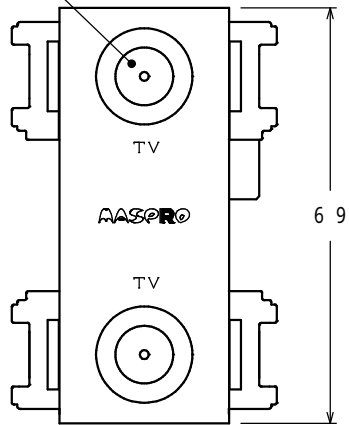
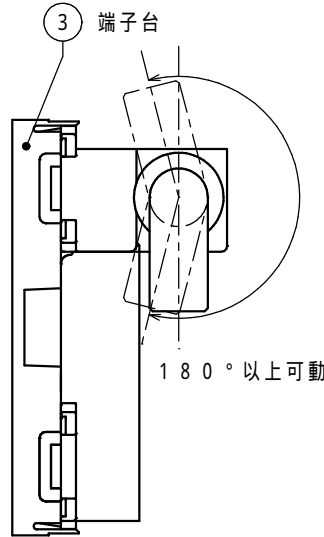


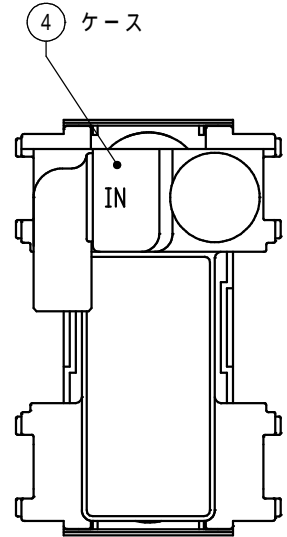
① フタ (圧入)



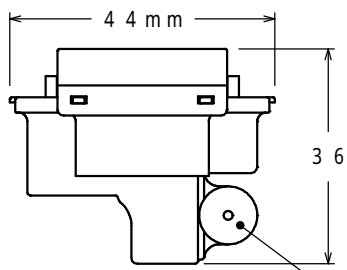
② TV端子 (F型端子)



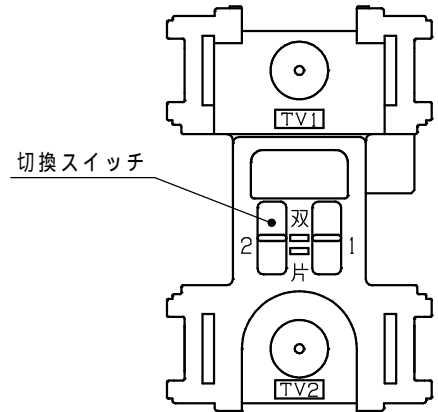
③ 端子台



④ ケース



⑤ 入力端子 (F型端子)



端子台を取外した図

項目		規格					
周波数帯域 (MHz)		10 - 2602					
		10 - 55	70 - 300	300 - 770	1000 - 1489	1489 - 2150	2150 - 2602
挿入損失 (dB以下)	双方向	5.0	5.0	6.0	7.0	8.0	9.5
	片方向	4.0以上	7.0	7.0	8.0	9.0	10.0
端子間結合損失 (dB以上)	双方向	13	20	18	15	15	15
	片方向	13	20	18	15	15	15
電圧定在波比 (以下)	双方向	2.0	2.0	2.0	2.0	2.5	2.5
	片方向	—	2.0	2.0	2.0	2.5	2.5
インピーダンス	75 (F型端子)						
使用温度範囲	⊖20 - ⊕40						
外觀寸法	69 (H) × 44 (W) × 36 (D) mm						
質量 (重量)	約 90 g						
摘要	電流カット、上り信号カット機能付き、入力端子可動型						
シンボル	Ⓢ						
図番	KE - 9665						

品名	直列ユニット
自社型式	CS - 77FSWN
BL型式	CS - 77FSW
優良住宅部品	

部品明細表			
番号	部品名	材質	表面処理
1	フタ	アルミニウム	—
2	TV端子	亜鉛ダイカスト	ニッケルメッキ
3	端子台	ABS	—
4	ケース	亜鉛ダイカスト	ニッケルメッキ
5	入力端子	亜鉛ダイカスト	ニッケルメッキ

マスプロ電気株式会社