

UHF COLOR TENNA

U5A (5エレメント)

UHF COLOR TENNA SET

U5A-SET

UHF ch13~62

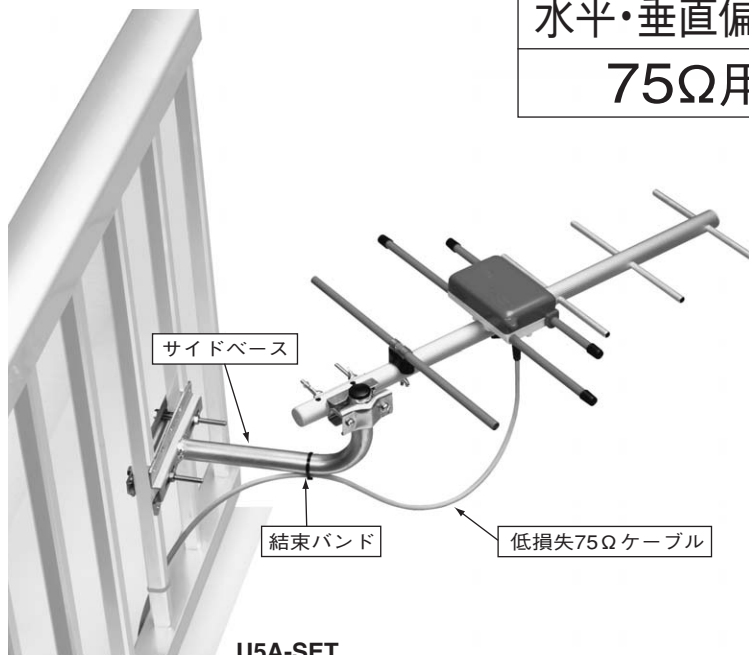
UHF放送を受信するためのUHF全帯域用アンテナです。

コンパクトなアンテナですから、ベランダや軒先にも取付けられます。

取扱説明書

水平・垂直偏波用

75Ω用



U5A-SET

ビームダイポール

フェイズシフター(位相器)を内蔵したマスプロ独自のビームダイポールですから、広帯域にわたって、利得、VSWRが優れています。



U5A 構成部品

- UHFアンテナU5A ……1台
- 結束バンド ……1本 (ケーブル固定用)
- 防水キャップ ……1個

U5A-SET 構成部品

- UHFアンテナU5A ……1台
- サイドベース ……1個 (フェンス・壁面兼用取付金具)
- 低損失75Ωケーブル(4C) ……15m (片端に防水キャップ付)
- F型コネクタ ……1個 (4Cケーブル用)
- 結束バンド ……2本 (ケーブル固定用)
- ケーブルステッpler ……5個

⚠️ 注意

アンテナを高所や屋根に設置する場合、技術と経験が必要ですから、必ず購入店にご相談ください。

アンテナ取付作業の注意点

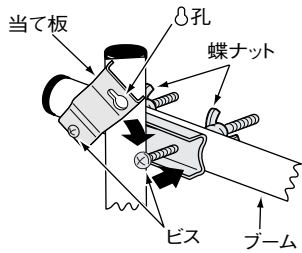
- アンテナを取付けるときは、落下防止のため、アンテナや取付金具・工具をヒモで結ぶなどの安全対策をしてから作業してください。
- 高所での作業は非常に危険です。ヘルメットをかぶり、万全の対策をしてください。また、屋根に登ると、思ったより高く感じられ、足場も不安定です。滑らないように、充分気をつけて作業してください。
- 雨降り・強風など、天候の悪い日の取付作業は非常に危険ですから、絶対にしないでください。また、夏の炎天下では、屋根が非常に熱くなっていますから、注意してください。
- 感電防止のため、アンテナは電線(電灯線・高圧線・電話線など)からできるだけ離れた(万一、倒れても電線に触れない)場所に設置してください。
- 台風や大雪などによって、アンテナ・取付金具・マスト・ルーフベース(屋根馬)・支線などに異常があったり、ボルト・ナットなどが緩んだりしていないか、必ず点検してください。そのままにしておくと、アンテナや取付金具などの部品が、破損、落下して、けがや建造物に損害を与える原因となることがあります。
- アンテナが、破損・変形した場合、安全のため、新品のものと交換してください。

- ご使用前に、この「取扱説明書」をよくお読みください。
- お読みになったあとは、保存してください。

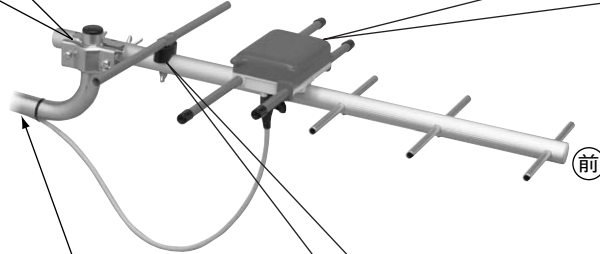
組立方法

ブームと各エレメントの水平・垂直をよく確かめて、すべての蝶ナット・蝶ボルトをしっかり締付けてください。

マスト固定金具



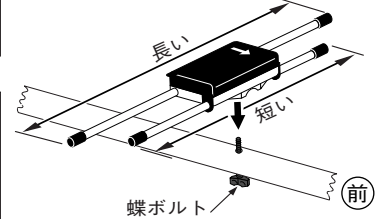
- 蝶ナットをゆるめ、当て板の○孔側を外します。
- アンテナをサイドベースまたはマストに取り付けてから、当て板の○孔にビスを挿入します。
- 当て板の○孔の小さい部分にビスをはめ込み、蝶ナットをしっかり締付けてください。



サイドベース
(U5A-SETに付属)

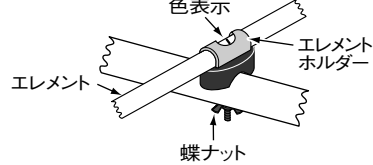
- U5Aは、別売のマストを使用してください。
(適合マスト径 22~38.1mm)

ビームダイポール



短いダイポールエレメントを(前)方向に向けて取付けてから、蝶ボルトをしっかり締付けてください。

リフレクター



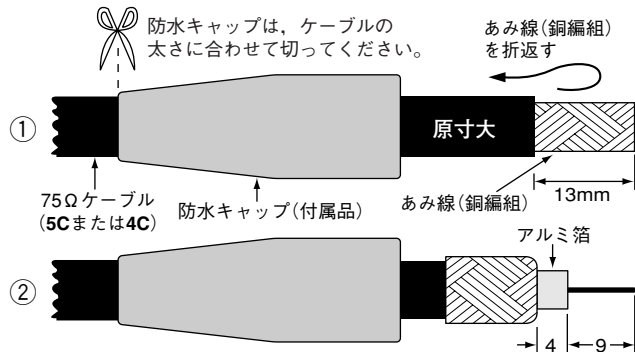
エレメントの中央についている色表示を、エレメントホルダーの中央に合わせてから、蝶ナットをしっかり締付けてください。

ケーブルの接続方法

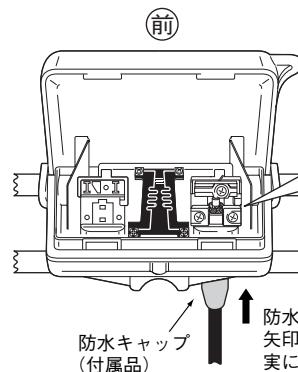
75Ωケーブルの加工

U5A-SETの75Ωケーブルは、加工済みです。

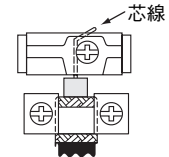
- 75Ωケーブルは、5Cまたは4Cをお使いください。
- ケーブルを防水キャップに通してから、先端を加工してください。



ダイポールへの接続



- 芯線は、あみ線(銅編組)やアルミ箔に触れないようにしてから、まっすぐに挿入して固定してください。
- はみ出した芯線は、曲げてください。

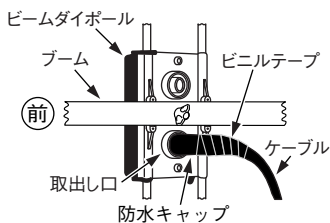


75Ωケーブルは、フェンスまたは壁面にそわせて、結束バンド・ケーブルステップルなどを使用して配線してください。(U5A-SETは、ケーブル固定用のケーブルステップルも付属しています)

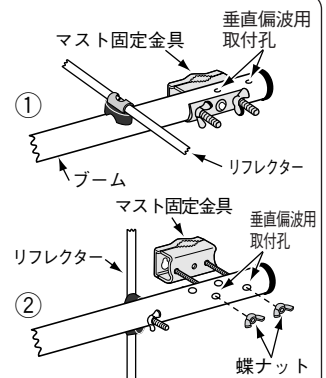
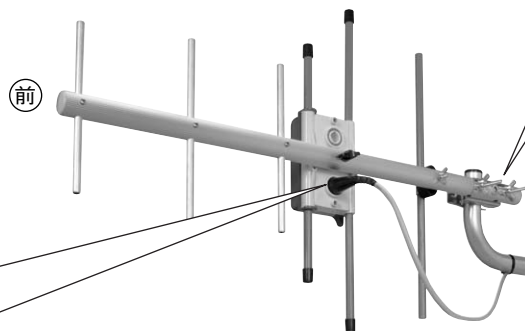
ご注意

ケーブルは無理に曲げないでください。(曲げ半径は40mm以下にしないでください)
無理に曲げると、断線など、故障の原因となることがあります。

垂直偏波を受信する場合



- ケーブルの取出し口を下にします。
- 防水のため、市販のビニルテープを巻いてください。



マスト固定金具を取外して、垂直偏波用取付孔に付換えてください。

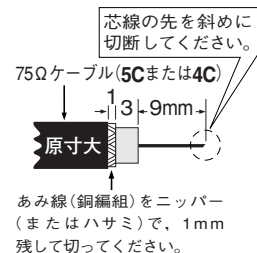
F型コネクタの取付方法

接触不良やショートを防ぐため、プラグはていねいに取付けてください。

●75ΩケーブルにF型コネクタを取付けます。

●U5A-SETのときは、付属のF型コネクタ(4Cケーブル用)を取付けてください。

①ケーブルの加工



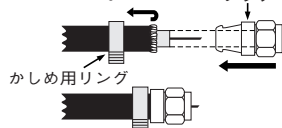
②芯線には白い膜が付いています。

導通を良くするために、必ず、取除いてください。



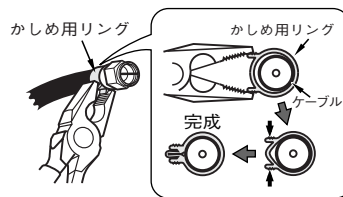
③プラグの取付け

1. かしめ用リングを、ケーブルに通してください。
2. あみ線(銅編組)を折返してください。
3. プラグを強く押込んでください。



④かしめ用リングをペンチで圧着

プラグが抜けないようにプラグの根元で、しっかりと圧着してください。



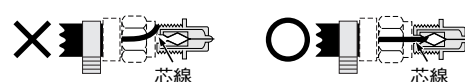
完成図



芯線が長すぎると、コネクタが破損して機器が故障します。
芯線の長さは、必ず2mmにしてください。

芯線は、まっすぐにしてください。

芯線が曲がっていると、ショートして機器が故障します。



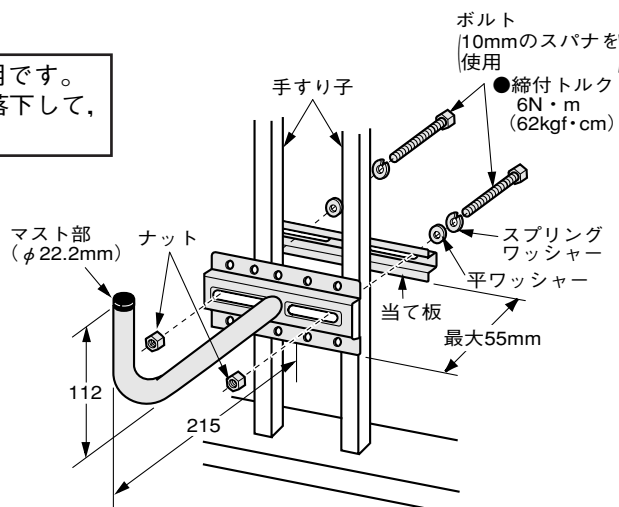
サイドベースの取付け (U5A-SET)

⚠注意

U5A-SETに付属のサイドベースは、U5A専用です。U5A以外は、絶対に取付けしないでください。落下して、事故やけがの原因となることがあります。

フェンスの場合

- 手すり子に取付ける場合、サイドベースはフェンスの根元に近い、じょうぶな部分に取付けてください。
- ボルトは、手すり子にできるだけ近い位置で締付けてください。
- ボルトは、10mmのスパナを使用して、指定のトルクで締付けてください。

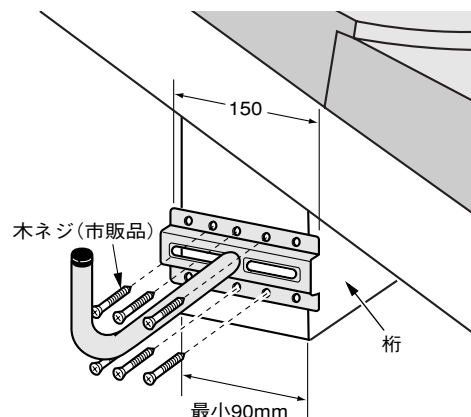


柱・桁・壁面の場合

- 必ず市販の直径5.1~5.5mm、長さ70mm以上の木ネジまたは直径4.2~5.2mm、長さ100mm以上のくぎで、6か所以上をしっかりと固定してください。
- 壁面に設置する場合、必ず工務店にご相談ください。

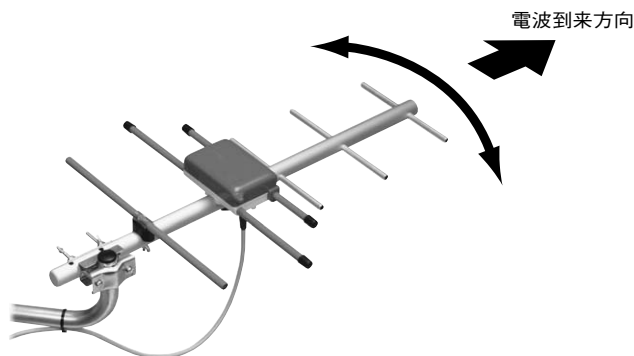
ご注意

サイドベースは、マスト部が必ず鉛直になるように取付けてください。



アンテナの方向調整

- ① アンテナが左右に回転する程度に、マスト固定金具の蝶ナットをゆるめてください。
- ② アンテナを左右に回転して、UHFの電波到来方向に、向きを合わせてください。
- ③ テレビの画面を見ながら最良な方向でマスト固定金具の蝶ナットをしっかりと締付けてください。



規格表

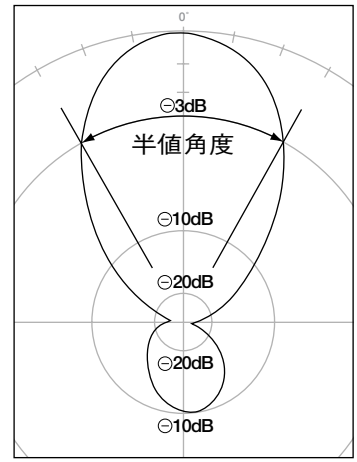
MASPRO

項目	規格
受信チャンネル	ch13~62
エレメント数	5
インピーダンス	75Ω
動作利得	4~8.5dB
VSWR	2.5以下
前後比	8~18dB
半値角度	40~70°
適合マスト径 ※	22~38.1mm
外観寸法 ※	550(L)×360(W)×72(H) mm

※適合マスト径・外観寸法は、U5A単体のものです。

指向性能図

MASPRO

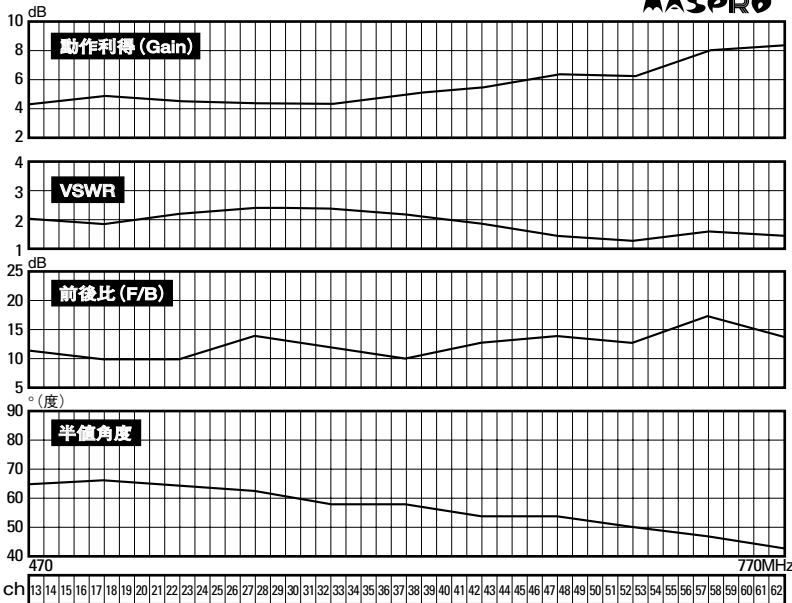


ch38

半値角度
59°

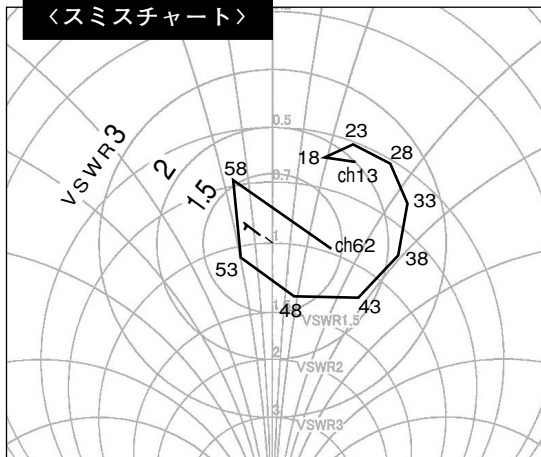
性能

MASPRO



インピーダンス特性 (スミスチャート)

MASPRO



VSWRについて

VSWRは、インピーダンスの整合の度合を表したものです。VSWRが3以下(1に近いほど良い)なら、優れたアンテナといえます。

VSWR	整合損失(利得の低下)
1	完全整合で無損失
1.5	0.2 dB (損失)
2	0.5 dB (/)
3	1.2 dB (/)

すべてのグラフは、マスプロ独自の全自動アンテナ測定装置が描いたものです。

マスプロの規格表・性能表に絶対うそはありません。ご理解と信頼あるデータにご期待ください。

特許	第 2548557 号
〃	第 2620091 号
意匠登録	第 804960 号

製品向上のため 仕様・外観は変更することがあります。

マルチメディアの マスプロ電工

本社 〒470-0194 (本社専用番号) 愛知県日進市浅田町
営業部 TEL名古屋 (052)802-2244
技術相談 (052)805-3366
インターネットホームページ www.maspro.co.jp

支店・営業所
沖繩 (098)854-2768 熊本 (096)381-7626
鹿児島 (099)812-1200 長崎 (095)864-6001
宮崎 (0985)25-3877 福岡(支) (092)531-3861
北九州 (093)941-4026

下関 (0832)55-1130
広島 (082)230-2351
松江 (0852)21-5341
岡山 (086)252-5800
松山 (089)973-5656
高知 (088)882-0991
高松 (087)865-3666
姫路 (0792)34-6669
神戸 (078)843-3200
大阪(支)(06)6635-2222
工事営業部(06)6632-1144
京都 (075)646-3800

津 (059)234-0261
岐阜 (058)275-0805
名古屋(支)(052)802-2233
工事営業部(052)804-6262
豊橋 (0532)33-1500
静岡 (054)283-2220
松本 (0263)57-4625
福井 (0776)23-8153
金沢 (076)249-5301
新潟 (025)287-3155

横浜 (045)784-1422
渋谷(支)(03)3409-5505
工事営業部(03)3499-5631
青戸 (03)3695-1811
八王子 (0426)37-1699
千葉 (043)232-5335
さいたま (048)663-8000
前橋 (027)263-3767
水戸 (029)248-3870
宇都宮 (028)660-5008

郡山 (024)952-0095
仙台 (022)786-5060
盛岡 (019)641-1500
秋田 (018)862-7523
青森 (017)742-4227
函館 (0138)53-7355
札幌 (011)782-0711
釧路 (0154)23-8466
旭川 (0166)25-3111
北見 (0157)36-6606