



CATV 屋外用 双方向・VU 分岐器, 分配器

取扱説明書

DIRECTIONAL COUPLERS for TWO-WAY CATV&VU	
伝送周波数帯域 10~1000MHz	
DCG	
1・2・4分岐器 (3・5dBステップ)	8分岐器 (3dBステップ)
DCG-TA 無停波型	
1・2・4分岐器 (3・5dBステップ)	8分岐器 (3dBステップ)
SPLITTERS for TWO-WAY CATV&VU	
伝送周波数帯域 10~1000MHz	
SPG	
2・4・8分配器	
SPGTA	
2・4・8分配器	



4DCG23TA



2SPGTA

適合コネクター

- DCG** : 全端子 F型
- DCG-TA** : IN・OUT…FT型, BR…F型
- SPG** : 全端子 F型
- SPGTA** : IN…FT型, OUT…F型

優れた性能と機能

無停波でタッププレートを交換可能 (DCG-TA)

バイパス回路を内蔵していますから、幹線の伝送信号や電源を中断することなく、タッププレートの交換(分岐数の変更)ができます。

電磁波妨害(EMI) 遮へい効果

電磁波妨害(EMI) 遮へい効果の高い、優れた密閉構造ですから、外来雑音の影響がほとんどなく、信頼性の高い双方向CATVシステムが構築できます。

広帯域

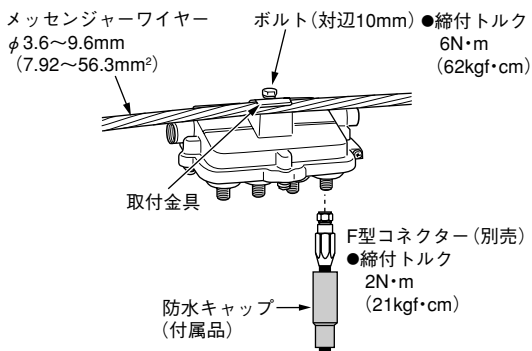
伝送周波数帯域が10~1000MHzと広帯域ですから、将来の通信用チャンネルの増加による広帯域化にも、そのまま対応できます。

優れた耐久性

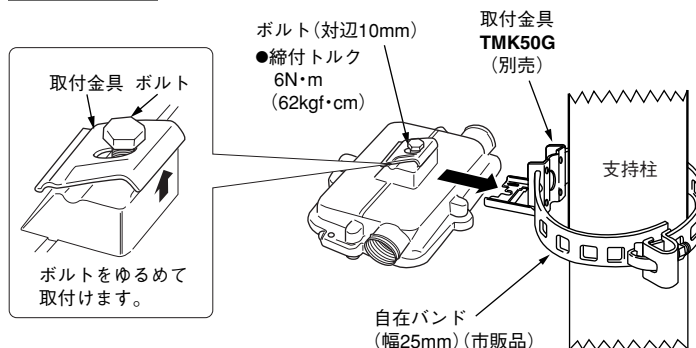
取付金具やボルトは、ステンレスにクロメート処理がしてありますから、耐久性は抜群です。

取付方法 (DCG-TAの例)

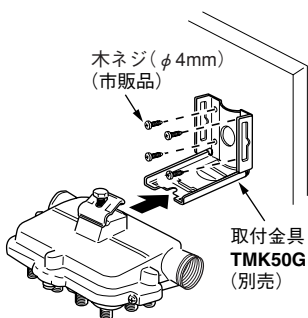
メッセンジャーワイヤー



支持柱

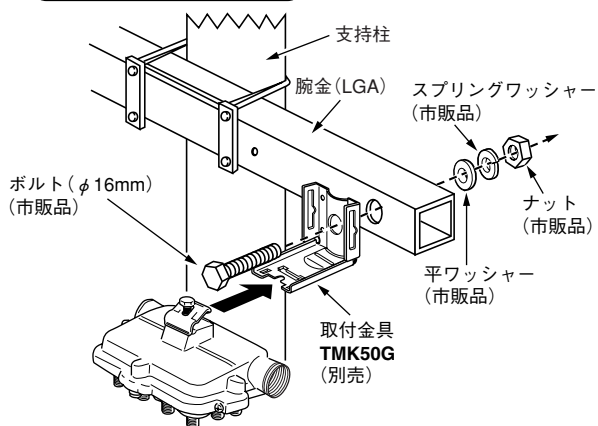


板壁面

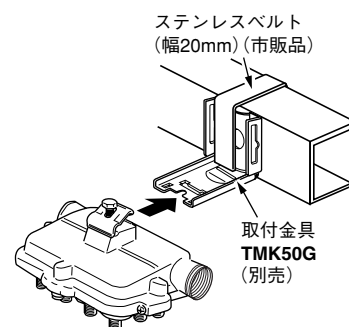


支持柱の腕金(LGA)

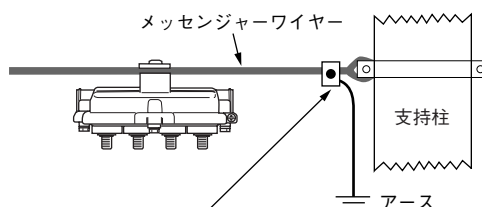
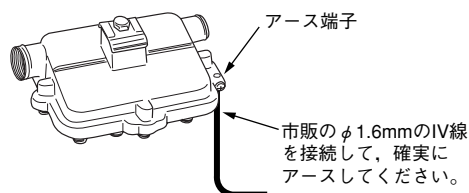
ボルトによる固定



ステンレスベルトによる固定



アース

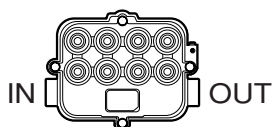


市販のアースコネクターで、メッセンジャーワイヤーをアースしてください。
 (支持柱ごとにメッセンジャーワイヤーのアースをすると、施設内の機器全体の避雷性能が向上します。)

電流通過端子

電流通過させる場合、間違えないように接続してください。

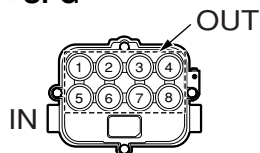
●DCG, DCG-TA



電流通過端子

IN ↔ OUT

●SPG



電流通過端子

2SPG	IN ↔ OUT	3
4SPG	IN ↔ OUT	4
8SPG	IN ↔ OUT	7

空き端子の処理

空き端子には、必ず別売のダミー抵抗器を接続してください。空き端子をオープン(開放)のままにしておくと、他の端子が不整合状態となり、画像の劣化や色ぬけなどの受信障害が発生することがあります。

適合ダミー抵抗器	DR7fC (F型コネクター) DR7fT (FT型コネクター)
----------	-------------------------------------

ご注意

F型のダミー抵抗器を取付けた端子には、必ず別売の防水キャップDCGダミーキャップを取付けてください。防水キャップを取付けないと、端子が腐食して、故障の原因となることがあります。

電流容量

DCG, SPG	AC65V	1 A以下
DCG-TA	AC65V	7.5A以下

規格表

分岐器:3dBステップ

DCG :IN ↔ OUT電流通過 電流容量:1 A (AC65V)
 無停波型 DCG-TA : / / :7.5A (/ /)

MASPRO

種別 Type	Model	挿入損失 (dB以下) Insertion Loss				結合量 (dB) Tap Value		逆結合阻止量 (dB以上) Isolation Tap-to-Out			端子間阻止量 (dB以上) Isolation Tap-to-Tap		VSWR (以下) Voltage Standing Wave Ratio		シンボル Symbol
		10 ~ 300MHz	300 ~ 450MHz	450 ~ 770MHz	770 ~ 1000MHz	10 ~ 770MHz	770 ~ 1000MHz	10 ~ 450MHz	450 ~ 770MHz	770 ~ 1000MHz	10 ~ 770MHz	770 ~ 1000MHz	10 ~ 770MHz	770 ~ 1000MHz	
1分岐器	1DCG8	1.8	2.1	2.6	3	8									⊙
	1DCG8TA														
	1DCG11	1.3	1.8	2.4		11	25	20							
	1DCG11TA														
	1DCG14	1	1.1	1.6	2.1	14									
	1DCG14TA														
	1DCG17	0.7	0.9	1.4	1.9	17	28	23							
	1DCG17TA														
2分岐器	2DCG20	0.6	0.8	1.3	1.7	20	30	25	20						⊙
	2DCG20TA														
	2DCG8TA	3.6	4.8	5.2		8									
	2DCG11	1.8	2.2	2.7	3.6	11	11.5	25	20						
	2DCG11TA														
	2DCG14	1.4	1.6	2.1	2.6	14	28								
	2DCG14TA														
	2DCG17	0.9	1.1	1.6	2.2	17		23							
4分岐器	2DCG17TA														
	2DCG20	0.7	0.9	1.4	2	20	20.5	30	25	20					
	2DCG20TA														
	2DCG23TA	0.6	0.8	1.2	1.6	23									
	4DCG11	4	4.4	4.8	5.2	11	11.5	25	20						
	4DCG11TA														
	4DCG14	1.8	2.2	2.7	3.6	14									
	4DCG14TA														
8分岐器	4DCG17	1.2	1.4	1.9	2.6	17		23							
	4DCG17TA														
	4DCG20	0.9	1.1	1.6	2.2	20	20.5	30	25	20					
	4DCG20TA														
	4DCG23TA	0.8	0.9	1.2	1.7	23									
	8DCG14	3.7	3.8	4.5	5.3	14	15	25	20						
	8DCG14TA														
	8DCG17	1.8	2.2	2.9	3.7	17	18	28	23						
8DCG17TA															
8分岐器	8DCG20	1.6	1.8	2.5	2.7	20	20.5	30	25	20					
	8DCG20TA														
	8DCG23TA	1	1.3	1.7	2.2	23									
	8DCG23TA														

結合量偏差: ±1 dB以内 (10~450MHz)
 / / : ±1.5dB以内 (450~1000MHz)

分岐器:5dBステップ

DCG :IN ↔ OUT電流通過 電流容量:1 A (AC65V)
 無停波型 DCG-TA : / / :7.5A (/ /)

MASPRO

種別 Type	Model	挿入損失 (dB以下) Insertion Loss				結合量 (dB) Tap Value		逆結合阻止量 (dB以上) Isolation Tap-to-Out			端子間阻止量 (dB以上) Isolation Tap-to-Tap		VSWR (以下) Voltage Standing Wave Ratio		シンボル Symbol
		10 ~ 300MHz	300 ~ 450MHz	450 ~ 770MHz	770 ~ 1000MHz	10 ~ 770MHz	770 ~ 1000MHz	10 ~ 450MHz	450 ~ 770MHz	770 ~ 1000MHz	10 ~ 770MHz	770 ~ 1000MHz	10 ~ 770MHz	770 ~ 1000MHz	
1分岐器	1DCG6	2	2.5	3.7		6※	7								⊙
	1DCG6TA														
	1DCG10	1.5	1.8	2.4		10		25	20						
	1DCG10TA														
	1DCG15	1	1.5	2		15									
	1DCG15TA														
	1DCG20	0.6	0.8	1.3	1.7	20		30	25	20					
2分岐器	1DCG20TA														
	2DCG10	2	2.5	3.7		10	11								
	2DCG10TA														
	2DCG15	1.5	1.8	2.5		15		25	20						
	2DCG15TA														
4分岐器	2DCG20	0.7	0.9	1.4	2	20	20.5	30	25	20					
	2DCG20TA														
	4DCG10	4	4.5	5.2		10	11								
	4DCG10TA														
	4DCG15	2	2.5	3.3		15		25	20						
4分岐器	4DCG15TA														
	4DCG20	0.9	1.1	1.6	2.2	20	20.5	30	25	20					
	4DCG20TA														

結合量偏差: ±1 dB以内 (10~450MHz)
 / / : ±1.5dB以内 (450~1000MHz)

※ 結合量偏差: ±1.5dB以内 (10~770MHz)

外観寸法

Model	H×W×D (mm)
DCG	67×177×110
DCG-TA	76×135×110

マスプロの規格表に絶対うそはありません。
 保証します。

規格表

分配器

SPG : IN↔OUT(1端子)電流通過 電流容量:1A(AC65V)
 SPGTA:電流通過端子はありません。

MASPRO

種別 Type	Model	分配損失(dB以下) Splitting Loss			端子間阻止量(dB以上) Isolation Out-to-Out		VSWR(以下) Voltage Standing Wave Ratio		外觀寸法(mm) Dimensions H×W×D	シンボル Symbol
		10~ 450MHz	450~ 770MHz	770~ 1000MHz	10~ 770MHz	770~ 1000MHz	10~ 770MHz	770~ 1000MHz		
2分配器	2SPG	4	5	25	20	1.5	1.8	67×156×110	⊙	
	2SPGTA							76×135×110		
4分配器	4SPG	8	9	25	20	1.5	1.8	67×156×110	⊙	
	4SPGTA							76×135×110		
8分配器	8SPG	12	12.5	13	25	20	1.5	67×156×110	⊙	
	8SPGTA							76×135×110		

マスプロの規格表に絶対うそはありません。保証します。

付属品

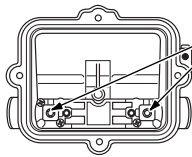
防水キャップ…………… DCG, DCG-TA:分岐端子の数
 SPG, SPGTA:分配端子の数

別売品

防水キャップ…………… DCGダミーキャップ
 (F型ダミー抵抗器用)

タッププレートの交換方法

注意



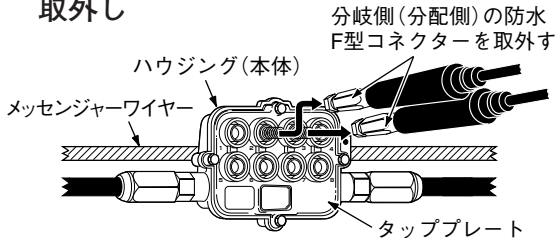
タッププレートを取外したときは、この金色の金属部分には絶対に触れないでください。
 電圧(最大AC65V)が加わっていますから、システムの停波や、感電の原因となることがあります。

ご注意

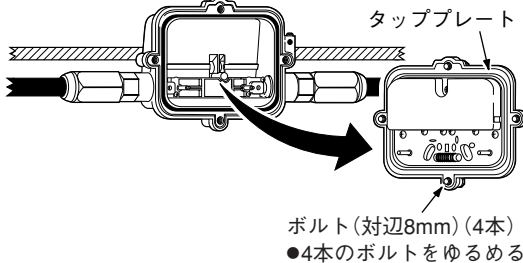
雨天時には、タッププレートの交換を行わないでください。
 雨水が内部に入ると、腐食して故障の原因となります。

- 必要な端子数の分岐・分配器をお買求めください。
 (お買求めいただいた分岐・分配器のハウジング(本体)は、不要となります。)
- タッププレートの交換は、次の①~④のように確実に行ってください。交換方法が不完全な場合、防水不良や受信不良になることがあります。

① 防水F型コネクタ(分岐・分配側)の取外し



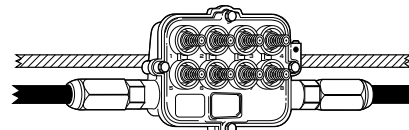
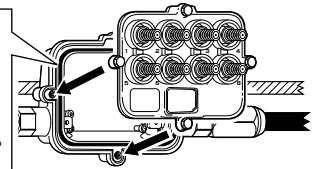
② タッププレートの取外し



③ 新しいタッププレートの取付け

ご注意

- タッププレートを取付ける前に、タッププレートとハウジングの合わせ面に、ゴミなどが付着していないことを確認してください。ゴミが付着していると、防水不良の原因となります。
- 新しいタッププレート内部の部品には、絶対に触れないでください。性能が劣化することがあります。



ボルト(4本)
 ●締付トルク
 3N・m
 (31kgf・cm)

4本のボルトが均等に締まるように、2~3回に分けて指定の締付トルクで、しっかりと締付けてください。

④ 防水F型コネクタ(分岐・分配側)の取付け

製品向上のため仕様・外観は変更することがあります。

下関 (083)255-1130	津 (059)234-0261	前橋 (027)263-3767
広島(支) (082)230-2351	岐阜 (058)275-0805	水戸 (029)248-3870
松江 (0852)21-5341	豊橋 (0532)33-1500	宇都宮 (028)636-1210
岡山 (086)252-5800	静岡 (054)283-2220	仙台(支) (022)786-5060
松山 (089)973-5656	松本 (0263)57-4625	郡山 (024)952-0095
高知 (088)882-0991	福井 (0776)23-8153	盛岡 (019)641-1500
高松 (087)865-3666	金沢 (076)249-5301	秋田 (018)862-7523
福岡(支) (092)551-1711	関東(工) (03)3499-5631	青森 (017)742-4227
沖縄 (098)854-2768	首都圏電材(営) (03)5469-5521	札幌 (011)782-0711
鹿児島 (099)812-1200	東京(支) (03)3409-5505	釧路 (0154)23-8466
宮崎 (0985)25-3877	新潟 (025)287-3155	旭川 (0166)25-3111
熊本 (096)381-7626	横浜 (045)784-1422	
長崎 (095)864-6001	八王子 (042)637-1699	(営):営業グループ
北九州 (093)941-4026	千葉 (043)232-5335	(シ):システム営業グループ
	名古屋(支) (052)802-2233	(工):工事グループ
	さいたま (048)663-8000	

マスプロ電工

本社 〒470-0194(本社専用番号)愛知県日進市浅田町上納80
 技術相談

0570-091119

ナビダイヤル。固定電話からは全国一律料金でご利用いただけます
 IP-PHS(ナビダイヤルが利用できない)電話からは 052-805-3366

受付時間 9~12時, 13~17時(土・日・祝日, 当社休業日を除く)
 インターネットホームページ www.maspro.co.jp

技術相談以外は、お近くの支店・営業所にお問合わせください。

営業部 支店・営業所

首都圏(シ) (03)3499-5632
 西日本(シ) (082)230-2359
 中日本(シ) (06)6632-1144
 北日本(シ) (022)786-5062
 福岡(支) (092)551-1711
 沖縄 (098)854-2768
 鹿児島 (099)812-1200
 宮崎 (0985)25-3877
 熊本 (096)381-7626
 長崎 (095)864-6001
 北九州 (093)941-4026