



双方向 屋外(内)用

CATV・BCブースター

取扱説明書

保証書付

CATV・BC BOOSTER	
伝送周波数帯域	
下り	: 70~ 770MHz
BS・CS	: 1000~2655MHz
上り	: 10~ 60MHz
7BCB28	
AC100V方式またはDC15V方式	

28dB型

CATV加入者宅内の、CATVとBS・CSの分配損失を補償する、上り帯域パス回路付きのブースターです。

電源部連結型

CATV上り通過型

2600MHz対応

BS・110°CSデジタル放送対応



MASTER of PROduction
生産の覇者

優れた性能と機能

110°CSデジタル放送対応

BS・CS帯域が1000~2655MHzと広帯域ですから、CATVとBSに加え、110°CSの右旋円偏波と左旋円偏波の信号を1本のケーブルで同時に伝送するシステムにも対応できます。

高出力

CATV用高性能トランジスターを使用したマスプロ独自の増幅回路によって、74波のCATVテレビ信号を95dB μ Vの高出力で伝送できます。

高速通信に対応

上り信号の伝送周波数帯域が10~60MHzになっていますから、将来の高速通信にも対応できます。

双方向・片方向切替機能付

上り切替スイッチで、双方向[※]または片方向ブースターとして使用できます。
※上りは通過します。

電源部は取外し可能

電源部が取外し可能ですから、増幅部と電源部を別々の場所に設置できます。

優れた不要放射抑圧特性

増幅部および電源部の高周波回路がシールド構造になっていますから、不要放射は有線テレビジョン放送法技術基準に準拠した50 μ V/m (34dB μ V/m)以下になっています。



各種デジタル放送を、より高画質で見えるために、妨害電波の影響を受けにくい、高いシールド性能を備えた機器にマスプロ電工が表示している、信頼のマークです。

各部の名称と機能

ご注意

- 利得調整は、調整用ドライバーで操作してください。無理に回すと、こわれることがあります。
- スイッチは軽く操作してください。力を入れすぎると、こわれることがあります。

CATV下り

チルト (0, 6dB)

- 70MHzにおける出力レベルを6dB調整できます。
(770MHzの出力レベルは) 変わりません。
- 出荷時は「0dB」になっています。
- 下記「チルト切替について」をご覧ください。

利得調整

- 出力レベルが0~±10dBの範囲で連続して調整できます。
- 出荷時は「MIN.」になっています。

BS・CS

入力レベル調整 ATT (0, 10dB)

- BS・CSの入力レベルが低い場合、「0dB」にします。
- 出荷時は「10dB」になっています。

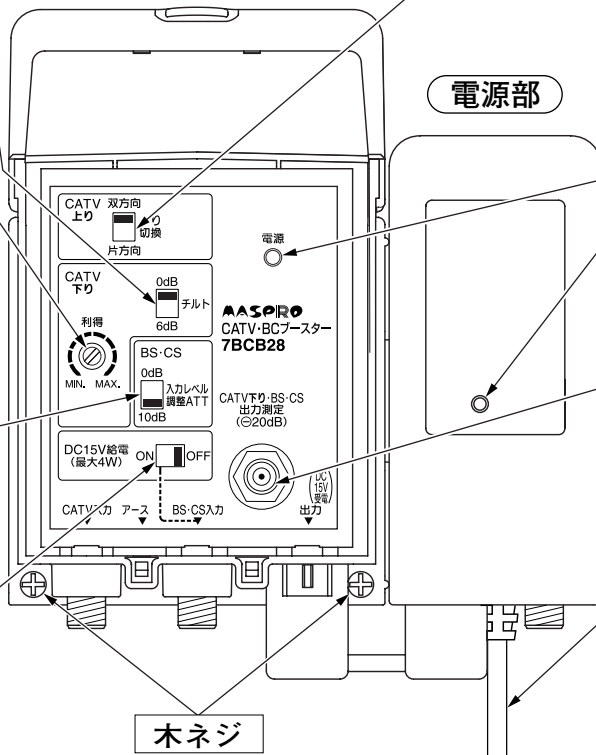
DC15V給電スイッチ

(DC15V 最大4W)

- BS・110°CSアンテナに電源(DC15V)供給する場合、「ON」にします。
- 出荷時は「OFF」になっています。

内部前面

増幅部



CATV上り

上り切替

- 片方向ブースターとして使用する場合、「片方向」にします。
- 出荷時は「双方向」になっています。

電源表示灯

CATV下り, BS・CS出力測定端子 (±20dB)

(F型コネクター)

ACコード (約0.9m)

ACコードを延長するために、途中で切断して別のコードをつなぐことは、電気設備技術基準で禁止されています。

木ネジ

壁面に取付ける場合、使用します。

底面

増幅部

電源部

CATV入力端子

(F型コネクター)

アース端子(避雷用)

市販のφ1.6mmのIV線を接続して、確実にアースをしてください。

BS・CS入力端子

(F型コネクター)

出力端子

(F型コネクター)
(DC15V受電端子)

接続ケーブル

- 電源部を分離して使用する場合、取外します。
- p.4「電源部の分離方法」をご覧ください。

OUT端子

(F型コネクター)

IN端子

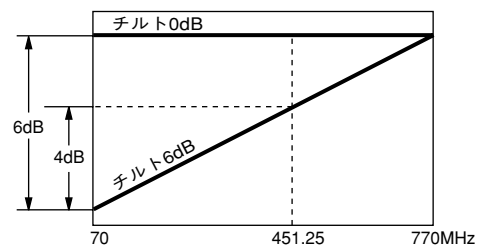
(F型コネクター)
(DC15V送電端子)

チルト切替について

- チルトの表示値は、770MHzを基準とした70MHzでのチルト量です。
- チルトを切替えても、770MHzの出力レベルは変わりません。

451.25MHzを基準としたチルト量

チルトの設定	451.25MHz基準のチルト量
6dB	4dB



取付方法



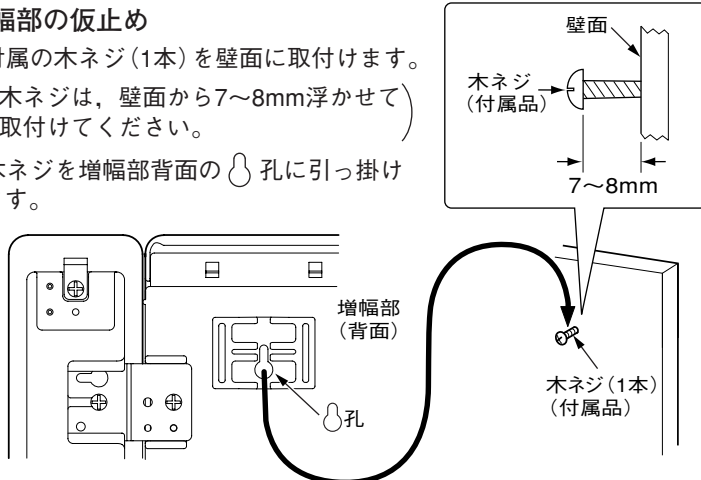
屋外で使用する場合、電源部のACコードに水がかからない場所(軒下・家屋の側壁など)に取付けてください。

ブースターの取付方法

●壁面

① 増幅部の仮止め

- 付属の木ネジ(1本)を壁面に取付けます。
(木ネジは、壁面から7~8mm浮かせて取付けてください。)
- 木ネジを増幅部背面の孔に引っ掛けます。

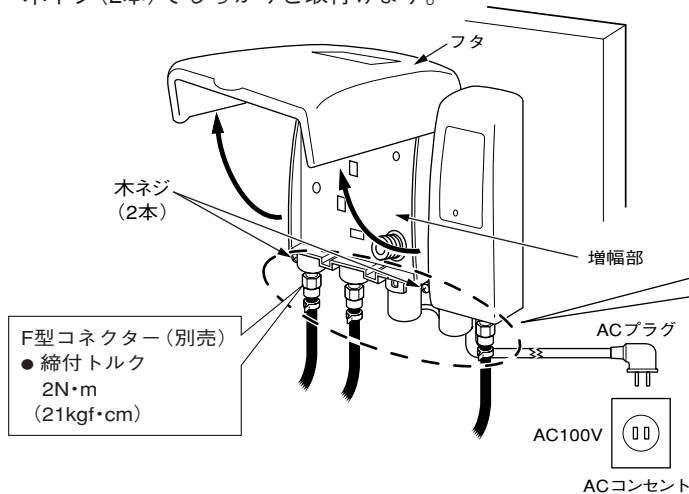


●ご注意

- ACプラグは、宅内の配線工事がすべて終了してから、ACコンセントに接続してください。
- 電源部をAMラジオの近くに置くと、ラジオから雑音が出ることがあります。
- ブースターは、グラスウールのような断熱材の上に置いたり、包んだりしないでください。内部温度が上昇して、故障の原因となることがあります。
- 長期間ご使用にならないときは、ACプラグをACコンセントから抜いてください。

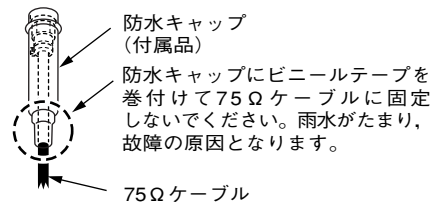
② 壁面への取付け

増幅部のフタを開け、増幅部に付いている木ネジ(2本)でしっかりと取付けます。



●屋外に取付ける場合

各端子に、付属の防水キャップを、必ず取付けてください。



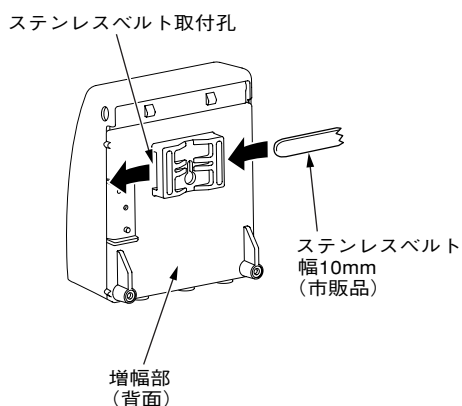
●マスト

●電源部の取付けについて

- 水のかかる場所に設置する場合、必ず電源部を分離して、水のかからない場所(軒下・家屋の側壁など)に電源部を取付けてください。
- p.4「電源部の分離方法」、「電源部の取付方法」をご覧ください。

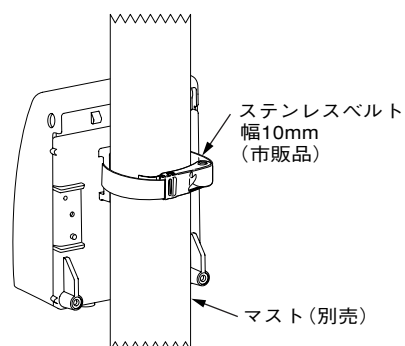
① ステンレスベルトの取付け

市販のステンレスベルト(幅10mm)を増幅部背面のステンレスベルト取付孔に通します。



② マストへの取付け

マストに取付けて、ステンレスベルトをしっかりと締付けます。

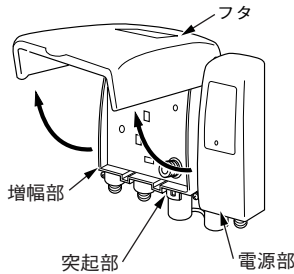


電源部の分離方法

増幅部と電源部を分離して、別々の場所に設置できます。

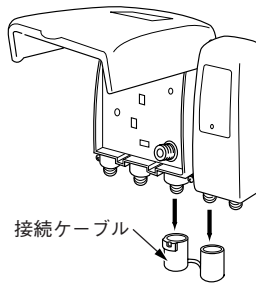
① 分離の準備

増幅部のフタを開けます。



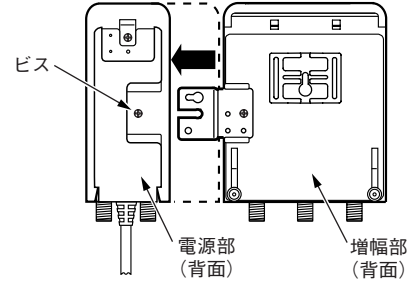
② 接続ケーブルの取外し

矢印の方向に接続ケーブルを取外します。



③ 分離

電源部背面のビスをゆるめ、電源部を分離します。



ご注意

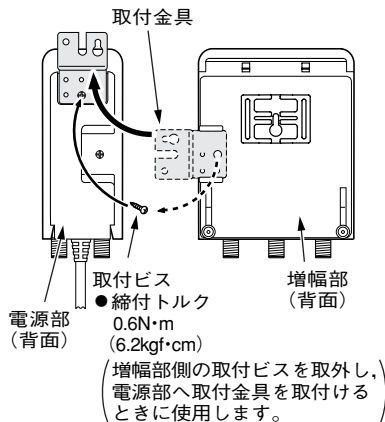
- 接続ケーブルを取外す場合、必ず増幅部のフタを開けてください。開けないと、接続ケーブルの脱落防止用の突起部がフタに引っ掛かり、取外すことができません。
- 接続ケーブルを再度取付ける場合、脱落防止用の突起部が手前になるようにしてください。手前にしないと、突起部を増幅部のフタで固定することができなくなり、接続ケーブルが脱落することがあります。

電源部の取付方法

分離した電源部は、壁面に取付けることができます。

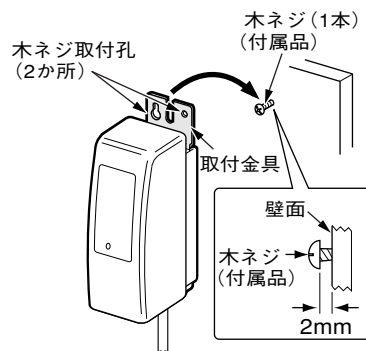
① 取付金具の付換え

増幅部と電源部を連結している取付金具を電源部に付換え、壁面取付用として使用します。



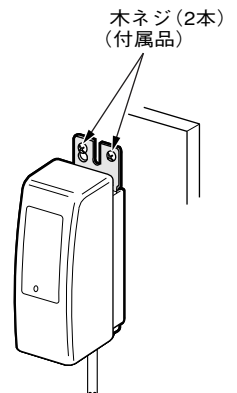
② 電源部の仮止め

- 付属の木ネジ(1本)を壁面に取付けます。(木ネジは、壁面から2mm浮かせて取付けてください。)
- 木ネジに、取付金具の○孔を引っ掛けます。



③ 壁面への取付け

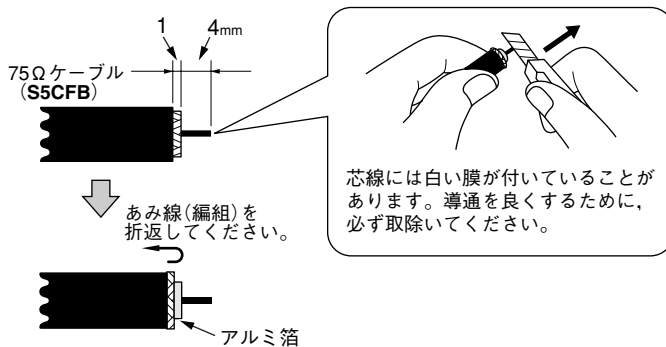
付属の木ネジ(2本)で、しっかりと取付けます。



F型コネクタ(C15FP5)の取付方法

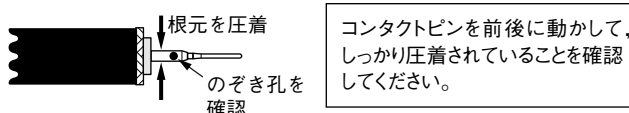
- F型コネクタC15FP5は別売です。
- 接触不良やショートを防ぐため、プラグはていねいに取付けてください。

① ケーブルの加工 (加工寸法は原寸大です)



② コンタクトピンの取付け

1. コンタクトピンを芯線にはめてください。
2. のぞき孔から芯線が見えるのを確認してから、市販の専用圧着工具でコンタクトピンの根元を圧着してください。



コンタクトピンの圧着について

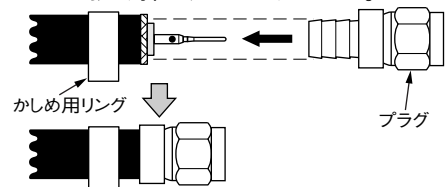
コンタクトピンが、圧着できなかったり、折れたりしないように、以下の点に注意してください。

- F型コネクタ専用の圧着工具で圧着してください。
- コンタクトピンの根元の外径に適合する圧着工具のコンタクトピン圧着部で圧着してください。

コンタクトピンの根元の外径：2mm

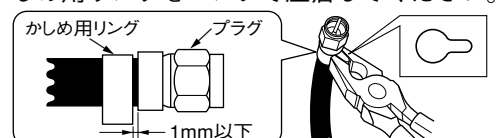
③ プラグの取付け

75Ωケーブルにかしめ用リングを通してから、プラグを強く押し込んでください。



④ かしめ用リングをペンチで圧着

プラグとかしめ用リングの隙間を1mm以下にして、かしめ用リングをペンチで圧着してください。

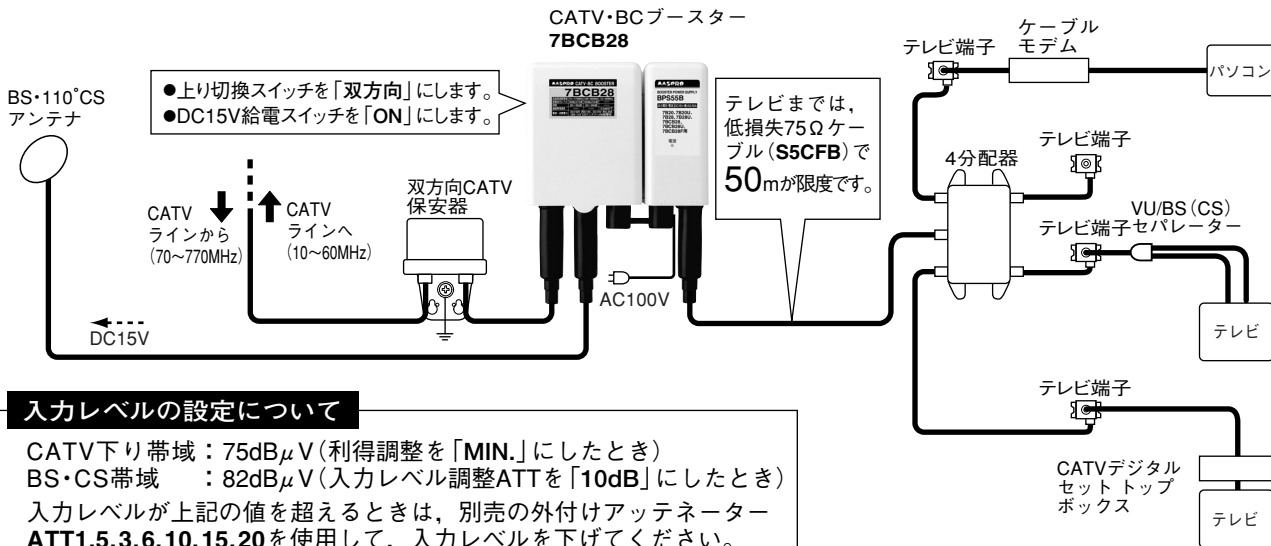


使用例 4端子ホーム共同受信の例

CATV・BCブースター**7BCB28**は、上り切換スイッチの操作と電源部の連結・分離により、

- 双方向・電源部連結型
 - 双方向・電源部分離型
 - 片方向・電源部連結型
 - 片方向・電源部分離型
- として使用できます。

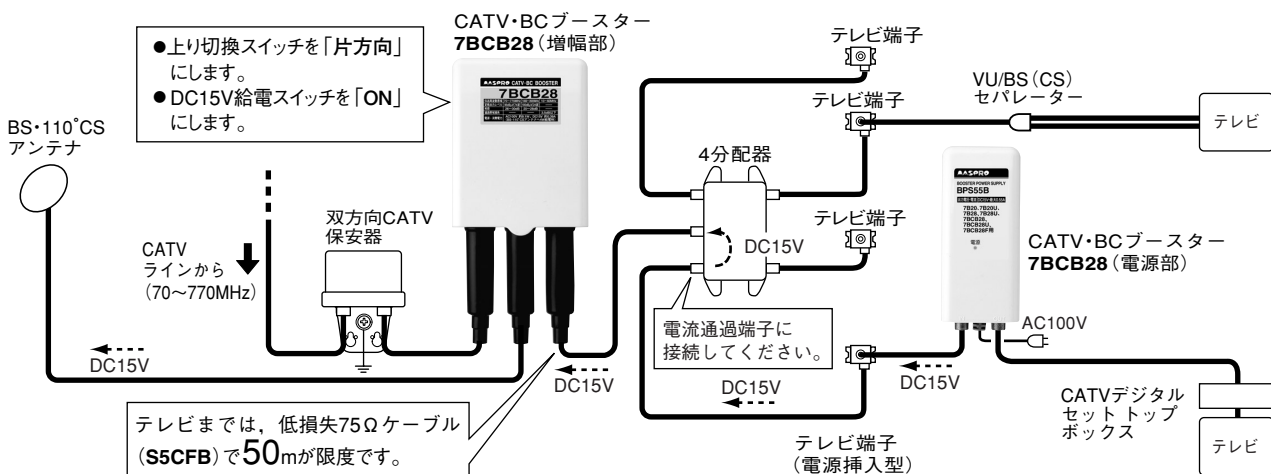
双方向・電源部連結型として使用する場合



入力レベルの設定について

CATV下り帯域：75dB μ V (利得調整を「MIN.」にしたとき)
BS・CS帯域：82dB μ V (入力レベル調整ATTを「10dB」にしたとき)
入力レベルが上記の値を超えるときは、別売の外付けアッテネーター
ATT1.5, 3, 6, 10, 15, 20 を使用して、入力レベルを下げてください。

片方向・電源部分離型として使用する場合



正しく使用していただくために

予定の出力レベルまたはよい画質が得られないときは、次のチェックをしてください。

- ① 画質が悪い
出力レベルが正しく調整してありますか。
- ② 入・出力
●入力と出力が逆に接続してありませんか。
●入力端子は正しく接続してありますか。
- ③ OUT端子に信号が出ない
●入力信号がきていますか。
●電源のチェック
●増幅部・電源部間の接続ケーブルが外れたり、ゆるんだりしていませんか。
- ④ ケーブル・コネクター
断線またはショートしていませんか。
- ⑤ 電源表示灯(増幅部・電源部)
点灯していますか。電源部に電源(AC100V)が供給されていますか。
- ⑥ 出力電圧(電源部分離時)
正常ですか。IN端子の電圧は、DC15~16Vが正常です。
- ⑦ アンテナの方向
BS・110°CSアンテナの方向がずれていませんか。
(画質が最も良くなるように、アンテナの方向)を正確に調整してください。

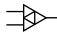
以上の方法でもトラブルが解決できない場合、技術相談まで、お問合わせください。

増幅部

MASPRO

電源部 (BPS55B)

MASPRO

項目 Items	規格		
	CATV下り	BS・CS	CATV上り
伝送周波数帯域 Frequency Range	70~770MHz	1000~2655MHz	10~60MHz
定格出力レベル Rated Output Level	95dBμV (74波) 97dBμV (57波)※1 99dBμV (32波)	100dBμV (24波) 105dBμV (8波)	—
利得 Gain	26~30dB	20~28dB	—
通過帯域損失 Insertion Loss	—	—	3.5dB以下
入力レベル調整ATT Input Level Control ATT	—	0, 10dB切換	—
出力レベル調整範囲 Output Level Control Range	利得 Gain	0~○10dB以上(連続可変)	—
	チルト Tilt	6dB/70MHz ※2	—
周波数特性 Frequency Response	3dB以内	5dB以内	—
利得安定度 Temperature Stability of Gain	±1dB以内	±3dB以内	—
雑音指数 Noise Figure	8dB以下	5dB以下	—
入・出力インピーダンス Input/Output Impedance	75Ω (F型コネクタ)		
VSWR Voltage Standing Wave Ratio	2 以下	2.5 以下	2 以下
相互変調 Intermodulation	○65dB以下	○60dB以下(24波) ※3 ○50dB以下(8波)	—
CTB Composite Triple Beat	○60dB以下	—	—
CSO Composite Second Order Beat	○60dB以下	—	—
混変調 Cross Modulation	○56dB以下	—	—
ハム変調 Hum Modulation	○70dB以下		
不要放射 Radiation	34dBμV/m 以下		
耐雷性 Surge Protection Voltage	±15kV (1.2/50μs) のサージ電圧に耐えること		
出力測定端子結合量 Tap Value of Output Test Point	○20dB (F型コネクタ)	—	—
使用温度範囲 Temperature Range	○20~+40℃		
電源 Power Requirements	DC15V 約0.14A (BS・110°CSアンテナ給電時 0.39A)		
外観寸法 Dimensions	121(H)×93(W)×49(D)mm [電源部連結時 134(H)×145(W)×49(D)mm]		
質量(重量) Weight	約280g (電源部連結時 約550g)		
シンボル Symbol			

項目 Items	規格	
伝送周波数帯域 Frequency Range	10~770MHz	1000~2655MHz
1次電圧 Primary Voltage	AC100V 50・60Hz	
消費電力 Power Consumption	約9.1W (BS・110°CSアンテナへ4W給電時)	
出力電圧・電流 Output Voltage/Current	DC15V 最大0.55A	
入・出力インピーダンス Input/Output Impedance	75Ω (F型コネクタ)	
挿入損失 Insertion Loss	1dB以下	2.5dB以下
VSWR Voltage Standing Wave Ratio	2 以下	2.5 以下
使用温度範囲 Temperature Range	○20~+40℃	
外観寸法 Dimensions	121(H)×52(W)×49(D)mm [壁面取付時 132(H)×52(W)×49(D)mm]	
質量(重量) Weight	約250g (取付金具含む)	

付属品

防水キャップ…………… 3個
木ネジ…………… 3本

※1 デジタル信号は○10dB運用。
※2 770MHzを基点とした70MHzでのチルト量です。
※3 2信号3次ひずみの値です。

CATV・BCブースター保証書 MODEL 7BCB28

お客様ご住所	—
TEL.	—
★お客様お名前	様
★保証期間(販売店記入欄)	—
お買上げ日	年 月 日から 1年間
★販売店名・住所(販売店記入欄)	—
TEL.	—

無料修理規定

- 取扱説明書などの注意にしたがった正常なご使用状態で、保証期間中に故障した場合、お買上げの販売店に本製品と本書をご持参、ご提示のうえ、修理をご依頼ください。無料修理させていただきます。
- 次のような場合、保証期間中でも有料修理になりますから、ご注意ください。
 - ・本書のご提示がない場合。
 - ・不当な修理や改造による故障および損傷。
 - ・本書に、お客様お名前、お買上げ日、販売店名の記入がない場合、または、販売店の発行した、お買上げ日、販売店名を確認できる証明書(領収書など)のない場合。
 - ・お買上げ後の取付場所の移設、輸送、落下などによる故障および損傷。
 - ・他の機器などにより誘発する故障および損傷。
 - ・本書の字句を書換えた場合。
 - ・一般家庭用以外(例えば業務用や車両・船舶への搭載など)に使用されたときの故障および損傷。
 - ・火災、地震、風水害、落雷、その他の天災地変、公害、増害、ガス害、異常電圧などによる故障および損傷。
 - ・設置工事、施工の不備によって生じた故障および損傷。
 - ・ご使用上の誤りによる故障および損傷。
- 本書は日本国内に限り有効です。(This warranty is valid only in Japan.)

持込修理

本書に明示した期間および条件で、無料修理をお約束します。保証期間経過後の修理については、お買上げの販売店にお問合わせください。修理によって機能が維持できるときは、お客様のご要望により、有料修理いたします。

★印の欄にご記入のない場合、または、販売店の発行した、お買上げ日、販売店名を確認できる証明書(領収書など)のない場合、無効になります。本書は再発行いたしませんから、紛失しないよう大切に保管してください。

＝マスプロ電気株式会社＝

本社 〒470-0194(本社専用番号)愛知県日進市浅田町上納80
営業推進部 TEL名古屋(052)802-2244

製品向上のため仕様・外観は変更することがあります。

＝マスプロ電気＝

本社 〒470-0194(本社専用番号)愛知県日進市浅田町上納80
技術相談

0570-091119

固定電話からは全国一律料金でご利用いただけます
IP・PHS(ナビダイヤルが利用できない)電話からは 052-805-3366

受付時間 9~12時、13~17時(土・日・祝日、当社休業日を除く)
インターネットホームページ www.maspro.co.jp
技術相談以外は、お近くの支店・営業所にお問合わせください。

支店・営業所

- 通信(ビ) (03) 5485-0570
- 首都圏(シ) (03) 3499-5632
- 西日本(シ) (082) 230-2359
- 北日本(シ) (022) 786-5062
- 福岡(支) (092) 524-7600
- 沖縄 (098) 854-2768
- 鹿児島 (099) 812-1200
- 宮崎 (0985) 25-3877
- 熊本 (096) 381-7626
- 長崎 (095) 864-6001
- 北九州 (093) 941-4026

- 広島(支) (082) 230-2351
- 松江 (0852) 21-5341
- 岡山 (086) 252-5800
- 松山 (089) 905-7017
- 高知 (088) 882-0991
- 高松 (087) 865-3666
- 大阪(支) (06) 6233-2322
- 姫路 (079) 283-2300
- 京都 (075) 646-3800
- 名古屋(支) (052) 802-2233
- 津 (059) 234-0261
- 岐阜 (058) 275-0805
- 豊橋 (0532) 57-2522
- 浜松 (053) 468-5020
- 静岡 (054) 283-2220
- 松本 (0263) 57-4625
- 福井 (0776) 23-8153
- 金沢 (076) 261-0155
- 東京(支) (03) 3409-5505
- 新潟 (025) 287-3155
- 横浜 (045) 664-4551
- 八王子 (042) 637-1699
- 千葉 (043) 232-5335
- さいたま (048) 663-8000
- 前橋 (027) 263-3767
- 水戸 (029) 248-3870
- 宇都宮 (028) 636-1210
- 仙台(支) (022) 786-5060
- 郡山 (024) 952-0095
- 盛岡 (019) 641-1500
- 秋田 (018) 862-7523
- 青森 (017) 742-4227
- 札幌 (011) 782-0711
- 釧路 (0154) 23-8466
- 旭川 (0166) 25-3111

(ビ)：ビジネスグループ
(シ)：システム営業グループ