

AASPRO 屋外(内)用 UHFブースター(増幅部)

UHF BOOSTERS	
増幅チャンネル	UHF ch.13~52
UB35	35dB型
UB41	41dB型

DIGITAL
デジタル放送対応

F型端子

FM・VHF、CATVには使用できません。

付属品
F型コネクタ(5Cケーブル用)..... 4個
防水キャップ(大)..... 2個

- 正しく安全にお使いいただくため、ご使用の前に、この「取扱説明書」をよくお読みください。
- この「取扱説明書」は、いつでも見ることが出来る場所に保管してください。
- ブースター電源部に関しては、裏面をご覧ください。

DHマーク710(デジタルハイビジョン受信マーク710)は、一般社団法人 電子情報技術産業協会が審査・登録された一定以上の性能を有する機器のうち、UHF帯域(ch.13~ch.52)に対応したブースターに付与されるシボルマークです。

DIGITAL 各種デジタル放送を、より高画質で見られるために、妨害電波の影響を受けにくい、高いシールド性能をデジタル放送対応 備えた機器にマスコ工電が表示している、信頼のマークです。

各部の名称と機能

UB35、UB41とも名称と機能は同じです。(ふたを開けた状態で説明しています)

ふたの開閉について

- ふたを開けるときは、ふた固定ビスをゆるめてから、手前に引上げてください。
- ふたを閉めた後は、必ず手で、ふた固定ビスをしっかりと締めてください。

利得調整

- レベルチェッカーなどを出力測定端子に接続し、「規格表(右下記載)」の定格出力レベルを超えないように、出力レベルを調整します。
- 出力レベルを「0~010dB」の範囲で連続して調整できます。
- 出荷時は「MIN.」になっています。

入力レベル調整スイッチ

- 入力レベルが低い場合、「0dB」にします。
- 出荷時は「010dB」になっています。

UHF給電スイッチ

- UHF入力端子に、別売のUHFラインブースターを接続する場合、「ON」にします。
- (電流容量 最大0.1A)
- 出荷時は「OFF」になっています。

壁面取付用木ねじ

壁面に取付ける場合に使用します。

UHF入力端子

- UHFアンテナからのケーブルを接続します。
- 締付トルク 2N・m(21kgf・cm)

出力測定端子(020dB)

- レベルチェッカーなどを接続して、出力レベルが測定できます。(測定値+20dB=出力レベル)
- 測定する場合、防水キャップ(小)を取外してください。

ご注意

測定後は、必ず防水キャップ(小)を取付けてください。取付けないと、雨水が入り、故障の原因となります。

デジタル放送受信機のレベル表示について

ブースターを設置しても、デジタル放送受信機に表示される「アンテナレベル」や「受信レベル」の数値(指標)が変わらなかつたり、下がったりすることがありますが、ブースターの不具合ではありません。「アンテナレベル」や「受信レベル」は、アンテナの方向調整を目的とした機能で、信号品質(C/N比)の換算値を表しており、電波の強さを表すものではありません。

取扱説明書

UB35



ブースター増幅部
屋外(内)用

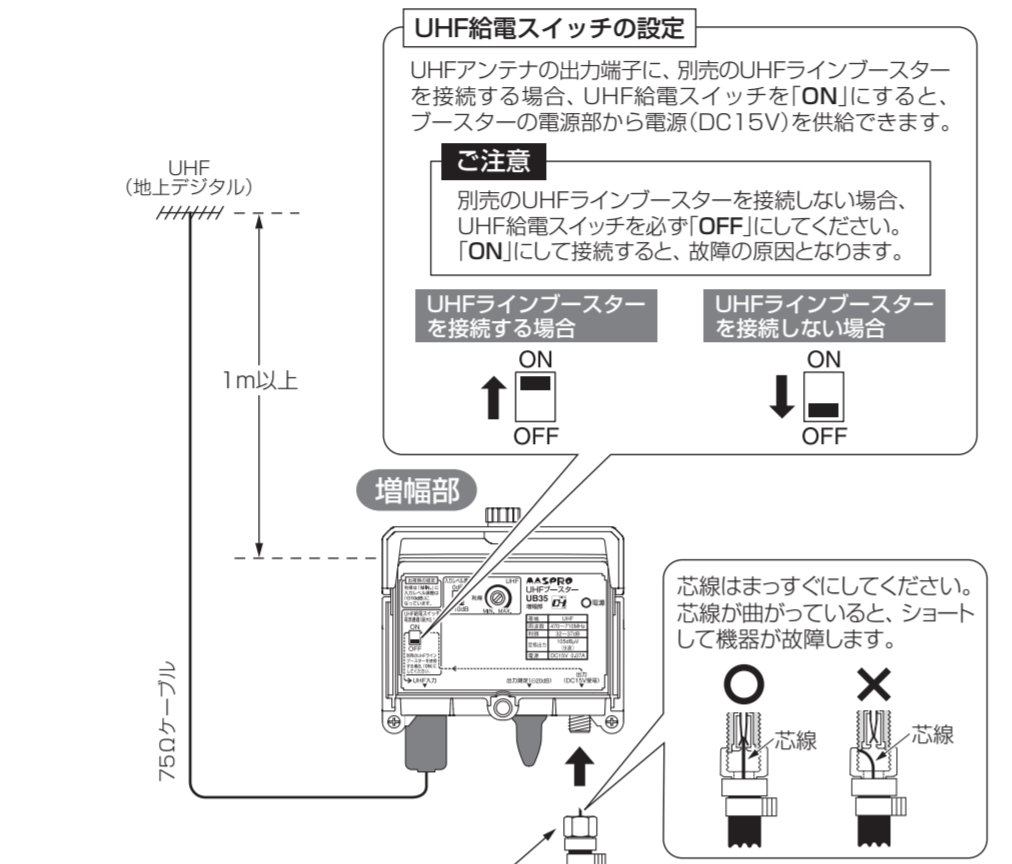


ブースター電源部(BPS5B)
屋内用(屋外で使用しないでください)

接続例(増幅部の出力を4分配する場合)

ご注意

- ACプラグ(AC100V)は、設置工事がすべて終了してから、ACコンセントに差込んでください。
- UHFアンテナと増幅部は、1m以上離してください。アンテナの性能が劣化したり、ブースターが発振して受信障害となつたりすることがあります。
- 増幅部は、できるだけアンテナの近くに設置してください。増幅部は、信号だけでなく雑音も増幅しますので、増幅部の入力レベルが低いと、ブースターの効果を十分に発揮できません。
- 増幅部と電源部の間で使用する分配器は、1端子電流通過型をおすすめします。全端子電流通過型を使用する場合、電圧降下の影響で配線距離を短くしなければなりません。



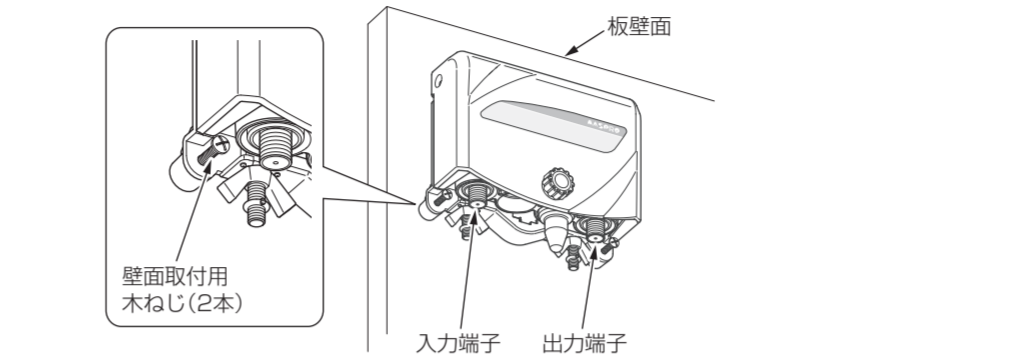
取付方法

ご注意

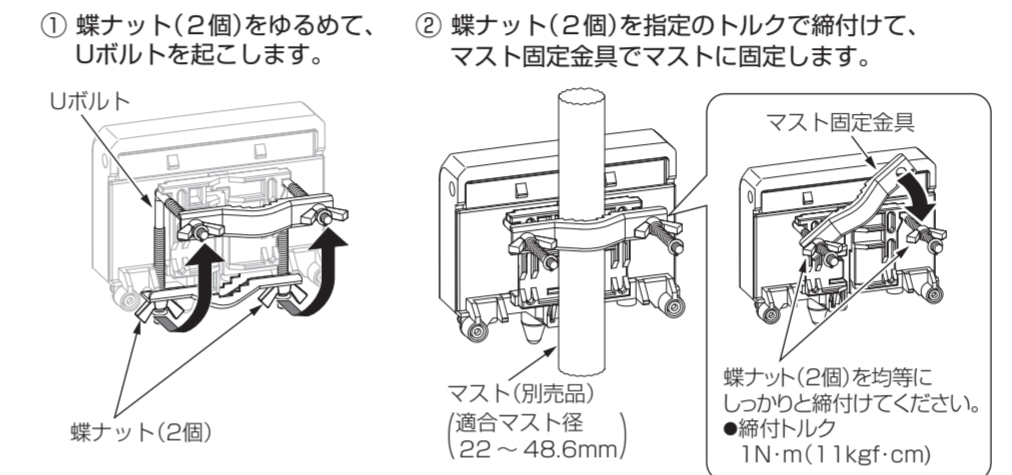
- 入力端子・出力端子(防水キャップ)が下側になるように取付けてください。
- ふたをしっかりと閉めてください。

板壁面

ドライバーで、増幅部に付いている壁面取付用木ねじ(2本)を板壁面にねじ込みます。

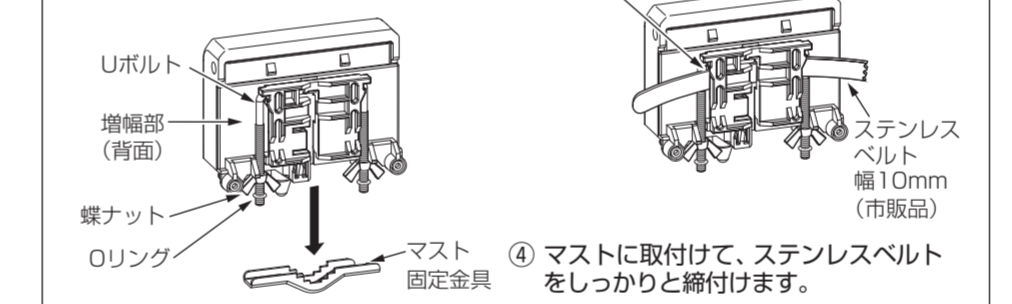
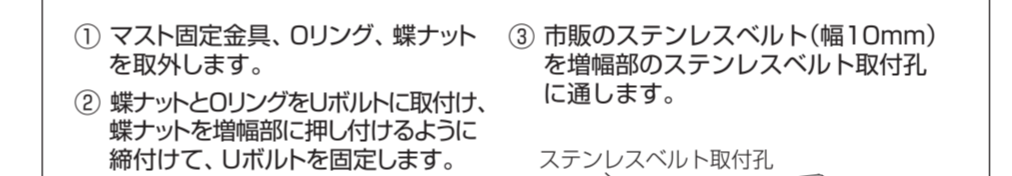


垂直のマスト



48.6mm以上のマストのときは

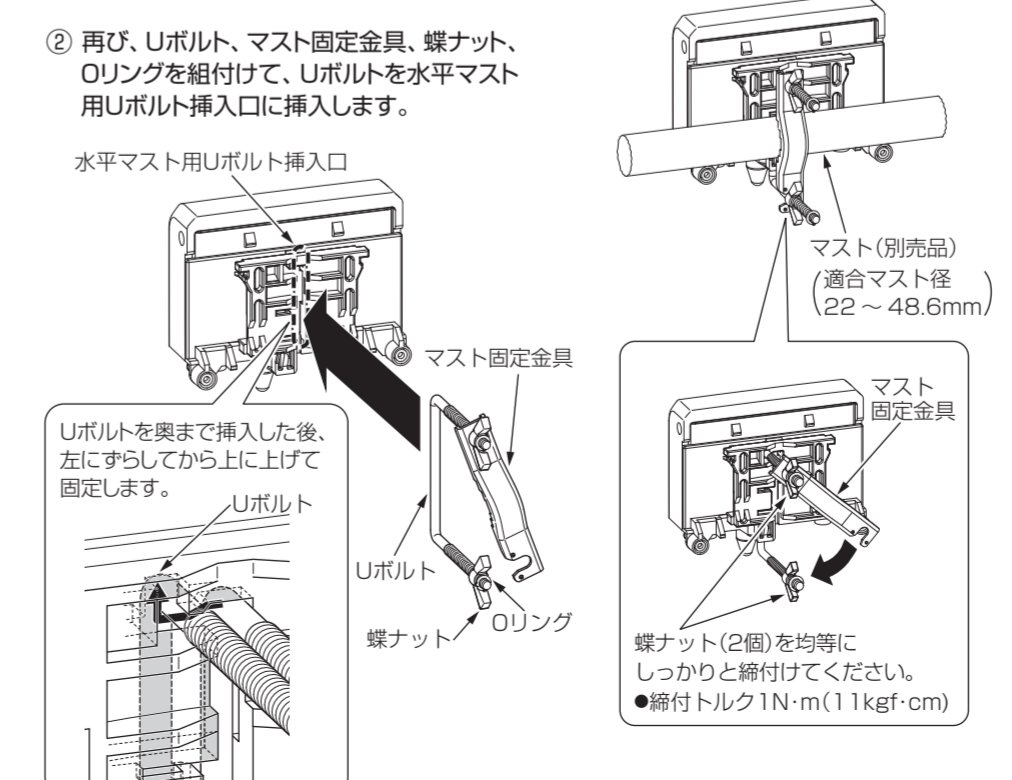
市販のステンレスベルトを使用して取付けられます。(市販のステンレスベルトの取付方法は、ステンレスベルトの取扱説明書をご覧ください)



水平(横方向)のマスト

ご注意

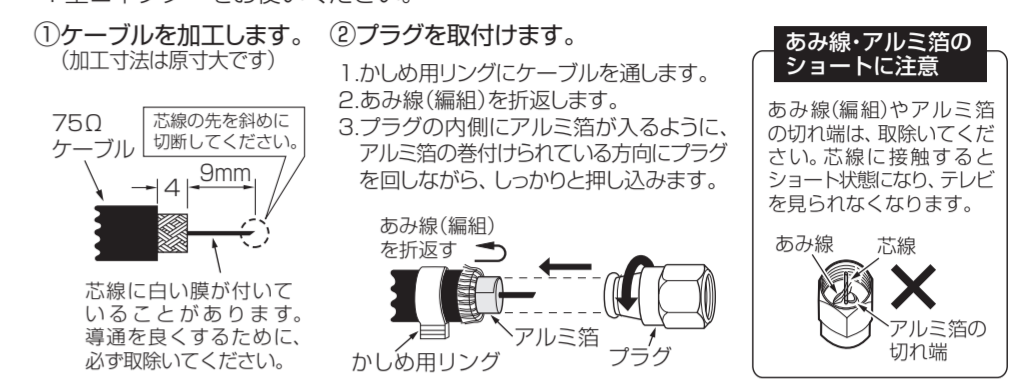
ステンレスベルトを使って水平(横方向)のマストに取付けることはできません。



F型コネクタの取付方法

F型コネクタは、確実に取付けないと、受信不良の原因となります。説明をよく読んで取付けてください。

- 接触不良やショートを防ぐため、コネクタはていねいに取付けてください。
- 75Ωケーブルは5Cケーブルまたは4Cケーブルをお使いください。
- 付属のF型コネクタは5Cケーブル用です。4Cケーブルの場合、別売の4Cケーブル用F型コネクタをお使いください。



③ かしめ用リングをペンチで圧着します。

プラグが抜けないように、プラグの根元でしっかりと圧着します。

かしめ用リング

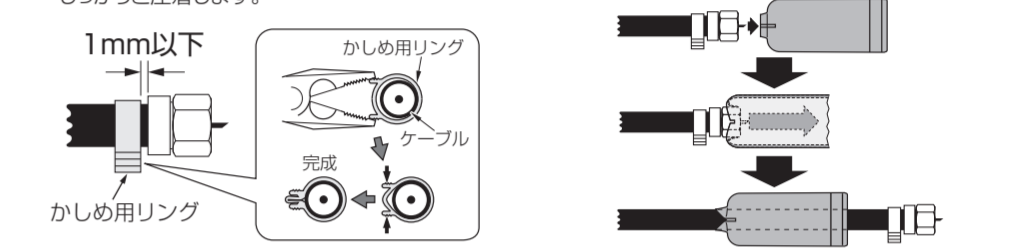
完成図

2mm

芯線の長さは、必ず2mmにしてください。芯線が長すぎると、コネクタが破損して機器が故障します。

④ 防水キャップにコネクタを通します。

防水キャップ(付属品)



ブースター取付後は定期的に点検してください

- マストやアンテナ・ブースターの取付状態、ケーブルの劣化・破損などを定期的に点検してください。また、台風や大雪の後は、必ず点検してください。(経年変化や強風などによって、マストやアンテナが傾いたり倒れたりすることがあります)
- マストやアンテナ、ブースターの取付状態に異常があった場合、ただちにブースター(電源部)のACプラグをACコンセントから抜いて、販売店に修理をご依頼ください。



規格表 Specifications

項目 Items	規格
伝送周波数帯域 Frequency Range	470 ~ 710MHz (UHF ch.13 ~ 52)
利得 Gain	UB35 : 32 ~ 37dB UB41 : 38 ~ 43dB
入力レベル調整 Input Level Control	0, 010dB切換
利得調整範囲 Gain Control Range	0 ~ 010dB以上(連続可変)
雑音指数 Noise Figure	1.5dB以下
実用入力レベル Operating Input Level	UB35 : 41 ~ 68dBμV (88dBμV ※1) UB41 : 41 ~ 62dBμV (82dBμV ※1)
定格出力レベル Rated Output Level	105dBμV (9波)
相互変調(IM3) Intermodulation	0 68dB以下
VSWR Voltage Standing Wave Ratio	3以下
入・出力インピーダンス Input/Output Impedance	75Ω (F型端子)
出力測定端子結合量 Tap Value of Output Test Point	0 20dB
増幅部電源 Power Requirements	DC15V 0.07A(0.17A※2)
消費電力 Power Consumption	1.7W/4.7VA(3.7W/8.3VA※2)
使用温度範囲 Temperature Range	0 20 ~ 0 50°C
外観寸法 Dimensions	87(H) × 113(W) × 54(D)mm
質量(重量) Weight	約310g

※1 入力レベル調整スイッチを「010dB」にし、利得調整を「MIN.」にしたときの、最大の実用入力レベルです。
※2 UHF給電0.1A時

製品向上のため 仕様・外観は変更することがあります。

AASPRO 屋内用 ブースター電源部・電源供給器


DC POWER SUPPLIES
伝送周波数帯域 10～2602MHz

BPS5B BPS5

DC15V 0.5A

F型端子 **取扱説明書**

DIGITAL
デジタル放送対応



BPS5B ブースター電源部 **BPS5** 電源供給器

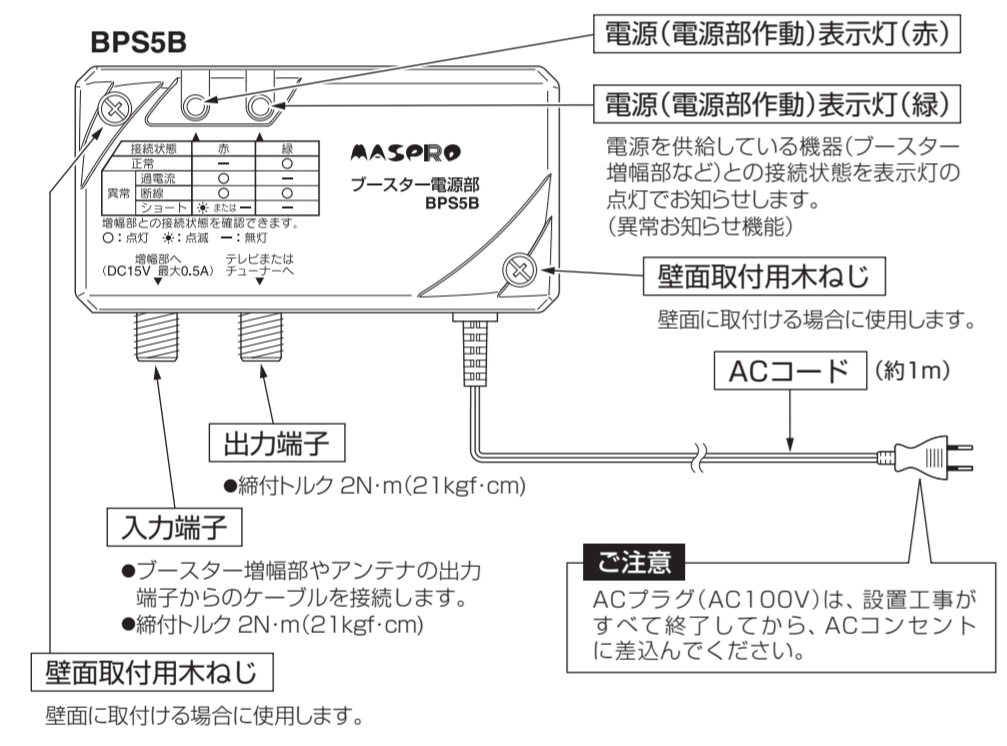
BPS5 付属品
F型コネクタ……… 2個
(5Cケーブル用)

- 正しく安全にお使いいただくため、ご使用前に、この「取扱説明書」をよくお読みください。
- この「取扱説明書」は、いつでも見ることができる場所に保管してください。

DIGITAL 各種デジタル放送を、より高画質で見えるために、妨害電波の影響を受けにくい、高いシールド性能をデジタル放送対応 備えた機器にマスプロ電工が表示している、信頼のマークです。

各部の名称と機能

BPS5B、BPS5とも名称と機能は同じです。



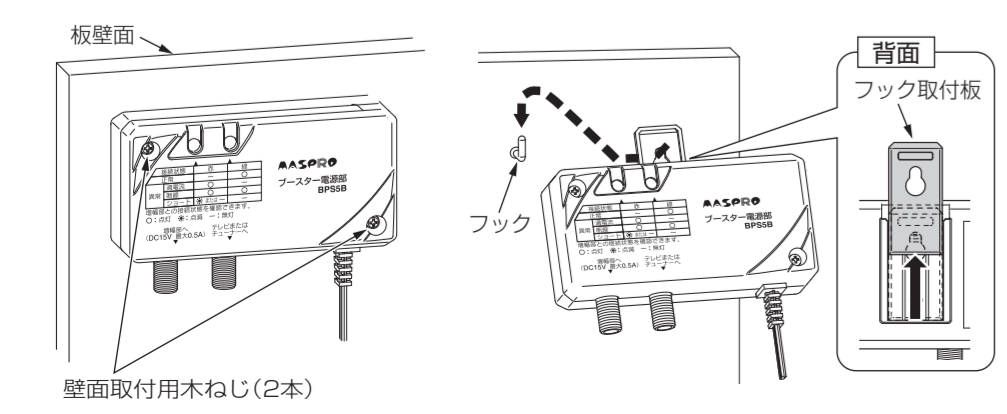
取付方法

ブースター電源部・電源供給器は、据置きのほか、板壁面に取付けたり、フックに掛けたりして設置することもできます。

- ご注意**
- ブースター電源部・電源供給器をラジオの近くに置くこと、ラジオに雑音が入ることがあります。できるだけ、ラジオとブースター電源部・電源供給器を離してお使いください。
 - ブースター電源部・電源供給器は、温度が上昇しないように、風通しのよい場所に設置してください。また、長期間ご使用にならないときは、ACプラグをACコンセントから抜いてください。
 - ブースター電源部・電源供給器は、屋外で使用しないでください。

板壁面 壁面などのフックに掛ける

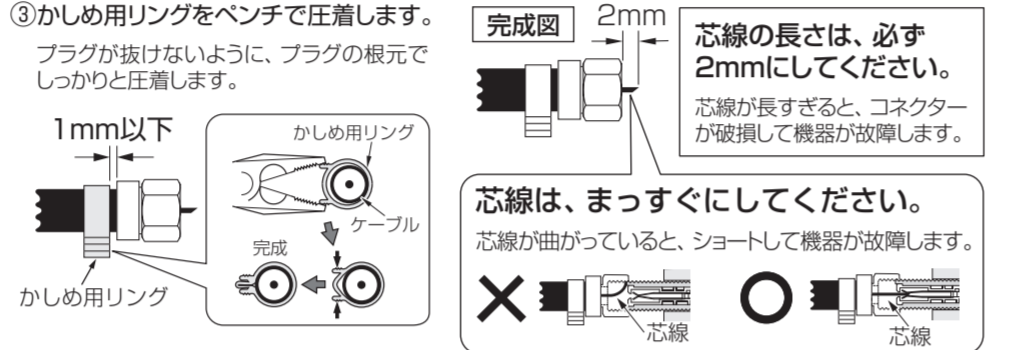
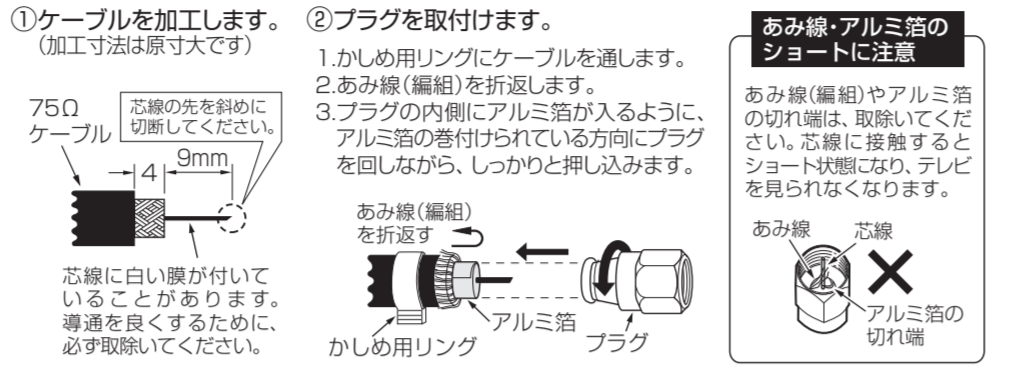
- ① 背面のフック取付板を引き出します。
- ② 壁面に取付けた市販のフックにフック取付板の孔を引っ掛けます。



F型コネクタの取付方法

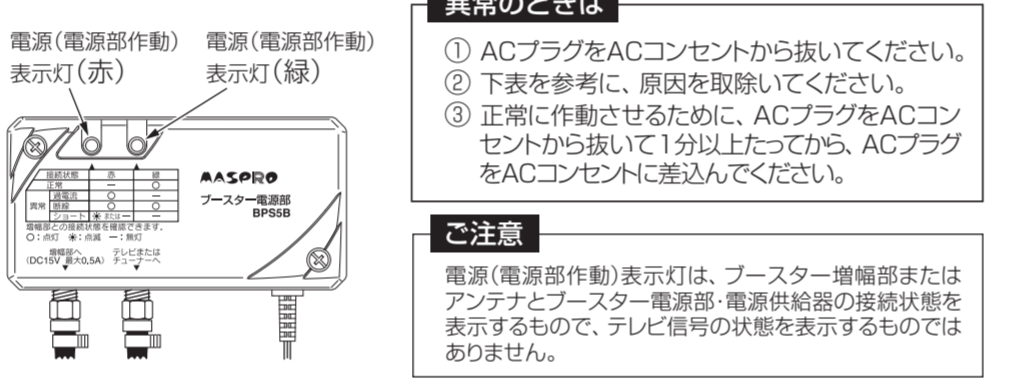
F型コネクタは、確実に取付けないと、受信不良の原因となります。説明をよく読んで取付けてください。

- 接触不良やショートを防ぐため、コネクタははいていないに取付けてください。
- 75Ωケーブルは5Cケーブルまたは4Cケーブルをお使いください。
- 付属のF型コネクタは5Cケーブル用です。4Cケーブルの場合、別売の4Cケーブル用F型コネクタをお使いください。



異常お知らせ機能について

設置工事がすべて終了したら、ACプラグをACコンセントに差し込んで、ブースター増幅部またはアンテナとブースター電源部・電源供給器の接続状態を電源(電源部作動)表示灯で確認します。



表示灯	作動状態	原因	処置
赤 点灯	正常	—	—
赤 無灯	過電流(異常)	出力電流が規格値(0.5A)を超えている。	ブースター、アンテナ以外に、電源が供給される機器が接続されて、過電流になっていないか確認してください。
赤 点灯 ※	断線(異常)	ブースターまたはアンテナに電源が供給されていない。	●F型コネクタの芯線が短くないか確認してください。 ●ブースターまたはアンテナとブースター電源部・電源供給器の間でケーブルが断線していないか確認してください。 ●ブースターまたはアンテナとブースター電源部・電源供給器の間に、電流通過しない機器が接続されていないか確認してください。
赤 点滅 または 無灯	ショート(異常)	ブースターまたはアンテナに、正常に電源が供給されていない。	●F型コネクタの芯線にあみ線(編組)やアルミ箔が触れていないか確認してください。 ●ブースターまたはアンテナとブースター電源部・電源供給器の間でケーブルがショートしていないか確認してください。
赤 点滅 または 無灯	ショート(異常)	ブースターのUHF給電スイッチの設定が間違っている。	●ブースターの入力側に別売のUHFラインブースターを接続していない場合、必ずUHF給電スイッチを「OFF」にしてください。(ブースター増幅部 取扱説明書参照)

*ブースターまたはアンテナとブースター電源部・電源供給器を接続しないで、ACプラグをACコンセントに差し込み、断線と判断して、赤と緑の表示灯が点灯します。

規格表 Specifications

項目 Items	規格
伝送周波数帯域 Frequency Range	10～2602MHz
1次電圧 Primary Voltage	AC100V 50・60Hz
直流出力電圧(電流) DC Output Voltage/Current	DC15V(最大0.5A)
入・出力インピーダンス Input/Output Impedance	75Ω(F型端子)
挿入損失 Insertion Loss	2dB以下
VSWR Voltage Standing Wave Ratio	2以下
使用温度範囲 Temperature Range	○10～⊕40℃
外観寸法 Dimensions	32(H)×112(W)×69(D)mm
質量(重量) Weight	約185g

製品向上のため 仕様・外観は変更することがあります。

AASPRO 必ずお読みください 安全上のご注意・使用上のご注意

保証書付

安全上のご注意

ご使用前に、この「安全上のご注意」をよくお読みください。

給表示について
この「取扱説明書」には、製品を安全に正しくご使用いただき、ご使用になる方や他人への危害、財産への損害を未然に防止するために、いろいろな表示がしてあります。その表示と意味は次のとおりです。

警告 この表示を無視して、誤った取扱いをすると、人が死亡または重傷を負う可能性が想定される内容を示しています。

注意 この表示を無視して、誤った取扱いをすると、人が傷害を負う可能性が想定される内容、および、物的損害のみの発生が想定される内容を示しています。

給表示の例

△記号は、注意(警告を含む)が必要な内容があることを示しています。

○記号は、禁止の行為を示しています。

●記号は、行為を強制したり、指示したりする内容を示しています。

警告

- AC100V以外の電源電圧で使用しないでください。火災・感電の原因となります。
- ACコードを傷つけたり、加工したり、無理に曲げたり、ねじったり、引っ張ったり、加熱したりしないでください。また、重いものを載せたり、物や扉などで挟んだり、熱器具に近付いたりしないでください。ACコードが破損して、火災・感電の原因となります。ACコードが傷んだ場合(芯線の露出、断線など)、販売店に交換をご依頼ください。そのまま使用すると、火災・感電の原因となります。
- ブースター増幅部および電源部、電源供給器の内部に、金属類や燃やしやすいものなど、異物を入れないでください。火災・感電の原因となります。
- ブースター電源部、電源供給器は、風通しの悪い場所で使用しないでください。風通しを悪くすると内部に熱がこもり、火災の原因となります。次のような使い方はしないでください。
 - ・押入れ・本棚・天井裏など風通しの悪い狭いところに押し込む。
 - ・テブルクロスを掛けたり、じゅうたんや布団の上に置いたりする。
 - ・布や布団がおおったり、包んだりする。
- ブースター増幅部および電源部、電源供給器のケースを外したり、改造したりしないでください。また、ブースター増幅部および電源部、電源供給器の内部には触れないでください。火災・感電の原因となります。
- ブースター電源部、電源供給器を、風呂場・シャワー室などで使用しないでください。火災・感電の原因となります。
- ブースター電源部、電源供給器の上に水や薬品の入った容器を置かないでください。水や薬品が中に入った場合、火災・感電の原因となります。ペットなどの動物が、電源部の上に乗らないようにご注意ください。尿や糞が中に入った場合、火災・感電の原因となります。
- 濡れた手で、ACプラグを抜き差ししないでください。感電の原因となります。
- 雷が鳴出したら、ブースター増幅部・電源部、電源供給器およびケーブル・ACプラグ・ACコードには触れないでください。感電の原因となります。
- 万一、ブースター増幅部および電源部、電源供給器の内部に、異物や水が入った場合、ACプラグをACコンセントから抜いて販売店にご連絡ください。そのまま使用すると、火災・感電の原因となります。特にお子様のいるご家庭ではご注意ください。
- 万一、ブースター増幅部および電源部、電源供給器を落としたり、ケースを破損したりした場合、ACプラグをACコンセントから抜いて販売店にご連絡ください。そのまま使用すると、火災・感電の原因となります。
- 万一、煙が出ている、変な臭いや音がするなどの異常状態のまま使用すると、火災・感電の原因となります。すぐにACプラグをACコンセントから抜き、煙や臭いなくなるのを確認して販売店に修理をご依頼ください。また、テレビの画像が映らない、音声が出ないなどの症状があるときは、テレビと共に電源部のACプラグをACコンセントから抜いて販売店に修理をご依頼ください。お客様による修理は危険ですから、絶対におやめください。
- ブースター増幅部および電源部、電源供給器は、不安定な場所に置いたり、取付けられないでください。落下して、けがの原因となることがあります。壁に設置する場合、接着剤やテープなどで取付けずに、壁面取付用木ねじでしっかりと取付けてください。
- ブースター増幅部および電源部、電源供給器は、温室やサウナルームなどの、高温・湿度の高い所で使用しないでください。火災・感電の原因となることがあります。
- ACプラグをACコンセントから抜くときは、ACコードを引っ張らないでください。ACコードが傷つき、火災・感電の原因となることがあります。必ずACプラグを持って抜いてください。
- ACコードは、結んだり、束ねたりしたまま使用しないでください。発熱して、火災の原因となることがあります。
- 腐蝕が進んで劣化したブースター増幅部の取付金具をそのまま使用しないでください。落下して、人や物などに損害を与える原因となることがあります。ブースター増幅部の取付金具は、定期的に点検してください。

注意

- ブースター増幅部および電源部、電源供給器は、湿気やほこりの多い場所、調理台や加湿器の近くなど、油煙や湯気などが当たるような場所で使用しないでください。火災・感電の原因となることがあります。
- ブースター増幅部および電源部、電源供給器は、不安定な場所に置いたり、取付けられないでください。落下して、けがの原因となることがあります。壁に設置する場合、接着剤やテープなどで取付けずに、壁面取付用木ねじでしっかりと取付けてください。
- ブースター増幅部および電源部、電源供給器は、温室やサウナルームなどの、高温・湿度の高い所で使用しないでください。火災・感電の原因となることがあります。
- ACプラグをACコンセントから抜くときは、ACコードを引っ張らないでください。ACコードが傷つき、火災・感電の原因となることがあります。必ずACプラグを持って抜いてください。
- ACコードは、結んだり、束ねたりしたまま使用しないでください。発熱して、火災の原因となることがあります。
- 腐蝕が進んで劣化したブースター増幅部の取付金具をそのまま使用しないでください。落下して、人や物などに損害を与える原因となることがあります。ブースター増幅部の取付金具は、定期的に点検してください。
- ブースター電源部、電源供給器を移動させる場合、必ずACプラグをACコンセントから抜いてください。ACコードが傷つくと、火災・感電の原因となることがあります。
- お手入れは、安全のため、必ずACプラグをACコンセントから抜いて行ってください。感電の原因となることがあります。
- 旅行などで長期間、使用しないときは、安全のため、必ずACプラグをACコンセントから抜いてください。火災の原因となることがあります。
- 雷の発生が予想されるときは、前もって、ACプラグをACコンセントから抜いてください。雷害によって、火災の原因となることがあります。
- テレビやチューナーからの75Ωケーブルをブースターへ接続するときは、テレビやチューナーのACプラグをACコンセントから抜いてください。ACプラグをACコンセントに接続したままケーブルの接続作業をすると、使用しているテレビによっては、感電の原因となることがあります。
- ブースター増幅部を取付けるときは、落下防止のため、ネットを張ったり、ブースター増幅部や工具を固定物にヒモで結んだりするなどの安全対策をしてから作業してください。
- ブースター増幅部のケース・取付金具・マストなどに異常があったり、蝶ナットなどがゆるんだりしていないか、定期的に点検してください。また、台風や大雪などの後は必ず点検してください。
- ブースター増幅部が破損・変形した場合、新しいものと交換してください。そのままにしておくと、ケースや取付金具などの部品が、破損、落下して、けがや建物等に損害を与える原因となることがあります。
- テレビ受信工事は技術と経験が必要ですから販売店にご相談ください。

使用上のご注意

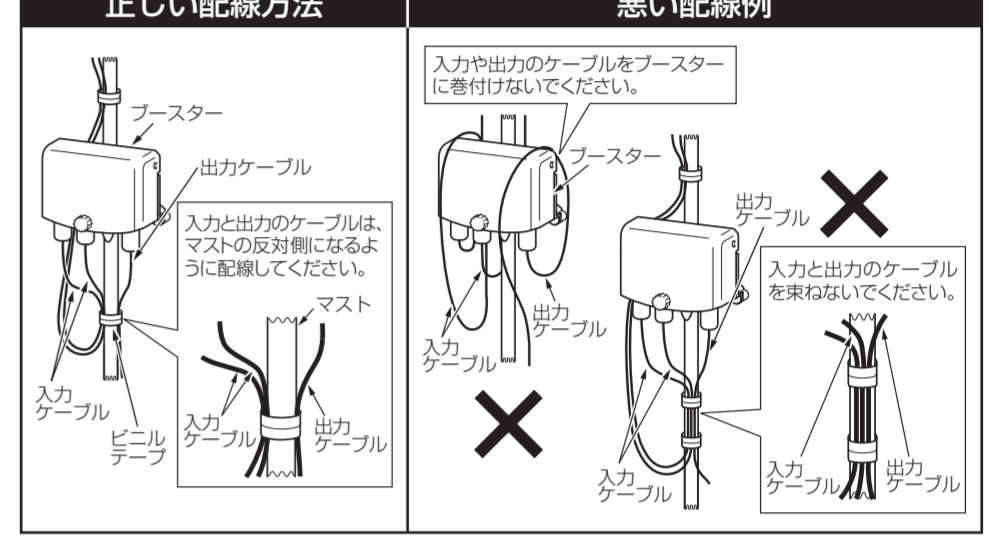
発振防止のために

ブースターは、ケーブルの配線方法を誤ると「発振」して、きれいなテレビを見ることができなくなります。ブースターが発振すると、妨害電波を発射して、周辺の家庭にも大変な迷惑をかけます。たった1台からの発振が、3,000世帯のテレビ画像に妨害をおよぼしたり、携帯電話などへの妨害で、通信ができなくなった例もあります。この「使用上のご注意」をよくお読みになり、正しくご使用ください。

発振とは
ブースターで増幅されたテレビ信号の一部が入力側に戻り、更に増幅され強力な妨害電波が発生する現象です。例えば、スピーカーにマイクを近づけると、「キーン」という音が出ますが、これも一種の発振現象です。

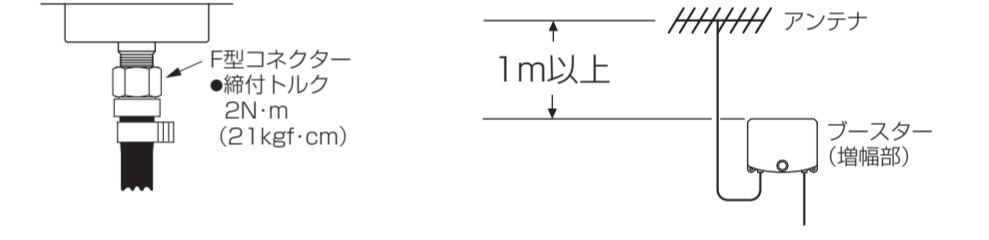
正しい取付方法

- 入力と出力のケーブルは、束ねたり、ブースターに巻付けたりしないでください。



- 入力端子・出力端子の接続は、取扱説明書にしたがい、確実に行なってください。
- マストに取付ける場合、アンテナとブースターの間は、1m以上離してください。

接続するF型コネクタを指定のトルクで締付けてください。



保証書

保証書

UHF・BS・CSブースター MODEL UBCB35、UBCB41

UHFブースター MODEL UB35、UB41

BS・CSブースター MODEL UBCB35、UBCB35(A)

電源供給器 MODEL BPS5

(お買上げの製品の型式にチェックを入れてください。)

お客様ご住所 TEL — —

★お客様お名前

★保証期間(販売店記入欄) お買上げ日 年 月 日から1年間

★販売店名・住所(販売店記入欄) TEL — —

★印の欄にご記入のない場合、または、販売店の発行した、お買上げ日、販売店名を確認できる証明書(領収書など)のない場合、無効となります。本書は再発行いたしませんから、紛失しないよう大切に保管してください。

無料修理規定

○ご使用になる前)や「取扱説明書」などの注意にしたがった正常なご使用状態で、保証期間中に故障した場合、お買上げの販売店に本製品と本書をご持参、ご提示のうえ、修理をご依頼ください。無料修理させていただきます。

○次のような場合、保証期間中でも有料修理になりますから、ご注意ください。

●本書のご注意がない場合、
●不当な修理や改造による故障および損傷、
●本書に、お客様お名前、お買上げ日、販売店名の記入のない場合、または、販売店の発行した、販売店名を確認できる証明書(領収書など)のない場合、
●他の機器などにより誘発する故障および損傷、
●本書の字句を書換えられた場合、
●火災・地震・風水害・雷害、その他の天災地変、公害、
●使用されたものの故障および損傷、
●塩害、ガス害、異常電圧などによる故障および損傷、
●ご使用上の誤りによる故障および損傷、
●本書は日本国内に限り有効です。(This warranty is valid only in Japan.)

●本書に明示した期間および条件で、無料修理をお約束します。保証期間経過後の修理については、お買上げの販売店にお問合わせください。修理によって機能が維持できるときは、お客様の要望により、有料修理いたします。

マスプロ電工

本社 〒470-0194 愛知県日進市浅田町上納80
営業部 TEL名古屋(052)802-2244
受付時間 9～17時45分(土・日・祝日、当社休業日を除く)

インターネット www.maspro.co.jp

技術相談 **0570-091119**

※IP-Fax(ファクシール)利用できない電話番号は **052-805-3366**
受付時間 9～12時、13～17時(土・日・祝日、当社休業日を除く)

APR. 2015