

ケーブルクランプ金具

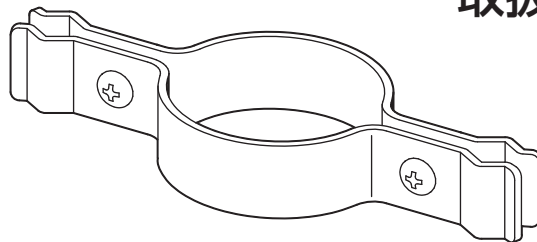
取扱説明書

CCM-40A 40A用

CCM-50A 50A用

CCM-65A 65A用

引込線(75Ωケーブル)をマストに固定するための金具です。



正しく安全にお使いいただくため、ご使用前に、この「取扱説明書」をよくお読みください。

安全上のご注意

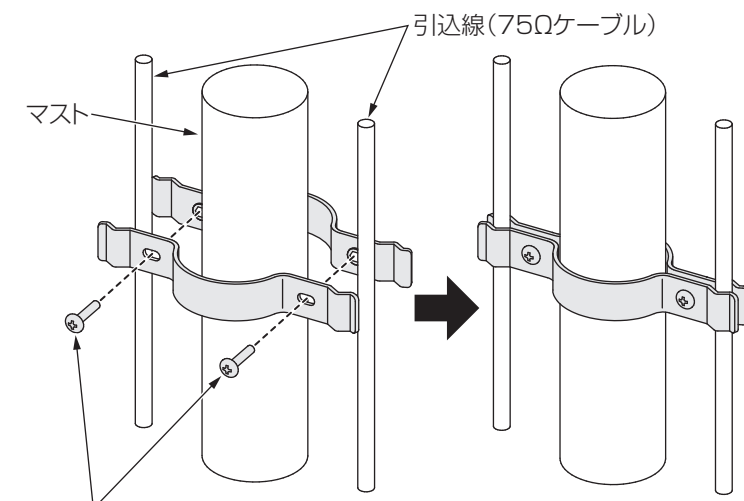
ご使用前に、この「安全上のご注意」をよくお読みください。

⚠️ 注意 誤った取扱いをすると、人が傷害を負う可能性が想定される内容、および、物的損害が想定される内容です。

- 高所に取付ける場合、金具の落下などによって、人や物などに危害や損害を与えたりすることがないように、安全な場所を選んで設置してください。
- 取付工事を行うときは、落下防止のため、金具・工具などを固定物にひもで結ぶなど、安全対策をしてから作業してください。
- 取付作業は、安全確保のため、必ず2人以上で行なってください。
- 高所での作業は非常に危険です。万全の安全対策をして取付けてください。
- 雨降り・強風など、天候の悪い日の取付作業は非常に危険ですから、絶対にしないでください。
- ねじを指定のトルクでしっかりと締付けてください。取付けが不完全な場合、落下して、けがの原因や建造物に損害を与える原因となります。
- 金具に異常があったり、ねじがゆるんだりしていないか、定期的に点検してください。また、台風や大雪などの後は必ず点検してください。金具が破損・変形した場合、新しいものと交換してください。そのままにしておくと、金具などの部品が、破損・落下して、けがや建造物に損害を与える原因となることがあります。
- 腐食が進んで劣化した金具をそのまま使用しないでください。落下して、人や物などに損害や危害を与える原因となることがあります。金具は定期的に点検してください。

取付方法

- ①固定用ねじ(2本)を取外します。
- ②マストと引込線(75Ωケーブル)に取付けて、固定用ねじ(2本)を指定のトルクで均等に締付けます。



- 固定用ねじ(M4×20トラスねじ)
- 締付トルク 1.5N・m(16kgf・cm)

規格表

MASPRO

項目	CCM-40A	CCM-50A	CCM-65A
適合マスト径(mm)	48.6	60.5	76.3
外観寸法(mm) H×W×D	18×138×48.6	18×150×60.5	18×166×76.3
質量(重量)(kg)	0.1	0.2	0.2
適合ケーブル	5C、7C	5C、7C	5C、7C

＝マスコ電気＝

本社 〒470-0194 愛知県日進市浅田町上納80

技術相談  **0570-091119**

ナビダイヤル®。固定電話からは全国一律料金でご利用いただけます
IP電話などナビダイヤルが利用できない電話からは **052-805-3366**
受付時間 9～12時、13～17時(土・日・祝日、当社休業日を除く)

インターネット www.maspro.co.jp

- 製品向上のため 仕様・外観は変更することがあります。
- この製品を廃棄する場合、排出する自治体のルールに従ってください。

