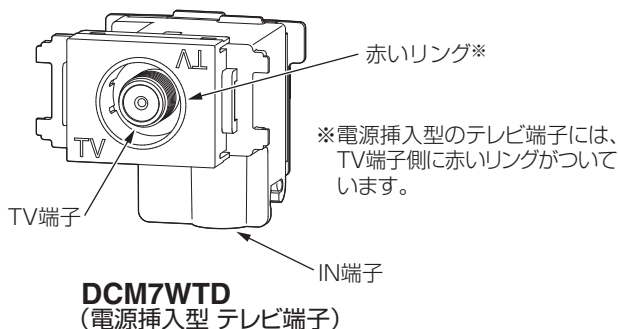


取扱説明書

4K8K DIGITAL
デジタル放送対応

WALL OUTLETS	
伝送周波数帯域 10~3224MHz	
1端子型	
DCM7WS	(中継用)
DCM7WTD	(電源挿入型 テレビ端子)
DCM7WR	(端末用ダミー付)



3224MHz対応

直付け型

特長

簡単施工

同軸ケーブルを加工して挿入し、ふたを閉めて、ねじ(1本)を締めるだけです。施工が簡単です。

芯線が見える

ふたを開けて確実に芯線が挿入されているか確認できます。

簡単にリリース可能な取付構造

ケーブル取付構造をマスプロ独自のかしめ構造にすることで、ねじ止めのないリリース可能な構造にしました。

ケーブルが抜けにくい

ふたを閉めることにより、しっかりとケーブルを固定できますから、ケーブルが抜けにくくなっています。

4K8K放送に対応

3224MHzまで伝送できますから、4K8K放送に対応しています。

優れたシールド性能

マスプロ独自の構造のふたにより、3m離れた場所における漏洩電界強度が、40.2dBμV/m以下です。

規格表

IN-OUT電流通過および電源挿入の電流容量 1A(DC15V、AC30V以下)

MASPRO

用途	型式	伝送周波数帯域 (MHz)	挿入損失 (dB以下)	結合量 (dB以下)	逆結合阻止量 (dB以上)	VSWR (以下)	外觀寸法	摘要	シンボル	
中継用	DCM7WS	10~ 76	1.9	11.5	15	2	37×44×37	IN-OUT 電流通過	⊙	
		76~ 222	1.5	12	25	1.8				
		222~ 770	1.9	12.5	20	2				
		770~1489	2.5	13.5	18	2				
		1489~2150	4	14.5	15	2.5				
		2150~2681	4.5	15.5						
電源挿入型 テレビ端子	DCM7WTD	10~ 222	0.5	—	—	1.5	37×44×37	TV-IN 電流通過	⊙P	
		222~ 770	0.8			1.8				
		770~1489	1			2				
		1489~3224	1.5			2.5				
端末用 ダミー付	DCM7WR	10~ 76	—	8.5	—	1.8	37×44×37	電流カット	⊙R	
		76~ 770				1.5				
		770~1489				9				1.6
		1489~2150				9.5				1.8
		2150~2681				11				2.2
		2681~3224				12.5				2.5

漏洩電界強度は、1032 ~ 3224MHzにおいて40.2dBμV/m以下です。(3m離れた場所において)

- 正しく安全にお使いいただくために、ご使用前に、この「取扱説明書」をよくお読みください。
- この「取扱説明書」は、いつでも見ることが出来る場所に保管してください。

4K8K

4K8K放送を、より高画質で見るために、4K8K放送の伝送周波数帯域に対応した製品にマスプロ電工が表示しているマークです。

DIGITAL
デジタル放送対応

携帯電話や無線通信などとの混信、電波障害を抑制するために、高いシールド性能を備えた機器にマスプロ電工が表示している、信頼のマークです。

HS
JEITA

HSマーク(ハイシールドマーク)は、一般社団法人 電子情報技術産業協会が審査・登録され、衛星テレビジョン放送の中間周波数帯域において、一定以上の遮へい性能を有する機器に付与されるシンボルマークです。

取付方法

- 4K8K放送を伝送する場合、4K8K放送に対応している機器を使用してください。
- 75Ωケーブルは必ず別売のS5CFBを使用してください。

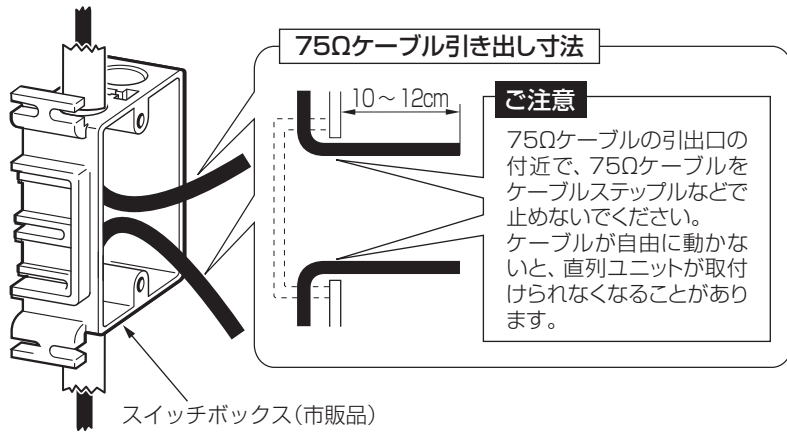
DCM7WSの場合

DCM7WTD、DCM7WRに、OUT端子はありません。

ご注意

- 中継用の直列ユニットは、IN・OUTを間違えないように接続してください。逆に接続すると、TV端子の信号レベルが下がって正常に受信できなくなることがあります。
- 本器は取付枠の中央へ取付けてください。2個以上の取付けはできません。
- 他のジャックと合わせて使用する場合、本器を取付枠の上段または下段に取付けてください。

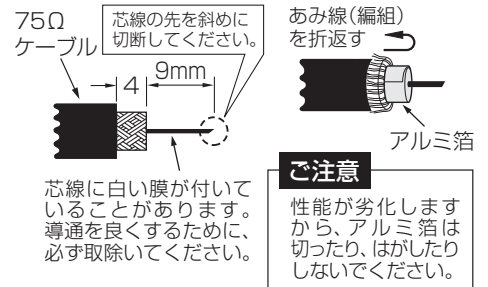
①スイッチボックスから、75Ωケーブルを10～12cm引き出します。



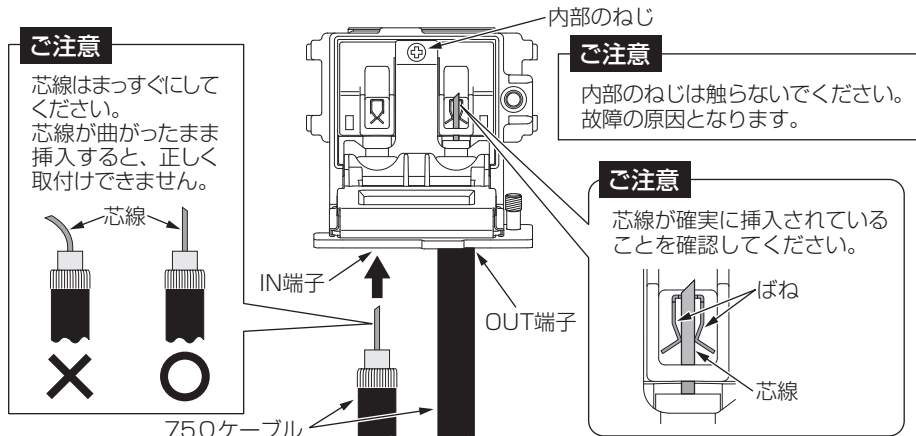
②75Ωケーブルを加工します。

- 接触不良やショートを防ぐため、75Ωケーブルは正しい加工方法で加工してください。
- 75Ωケーブルは別売のS5CFBをお使いください。

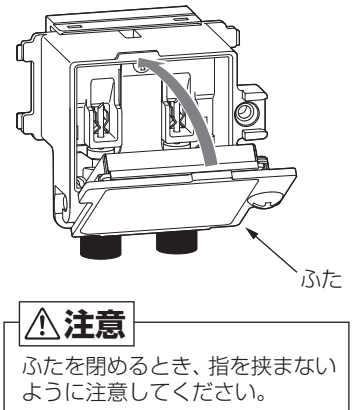
1.ケーブルを加工します。(加工寸法は原寸大です) 2.あみ線(編組)を折返します。



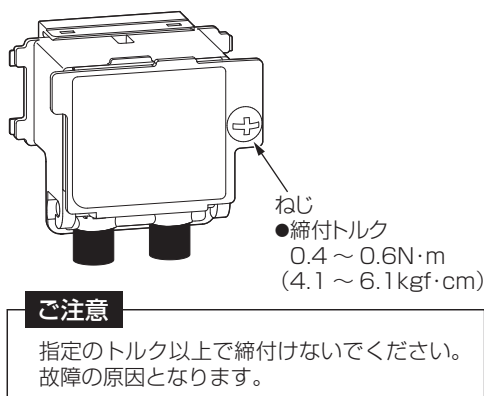
③本器に75Ωケーブルを挿入します。(S5CFB専用)



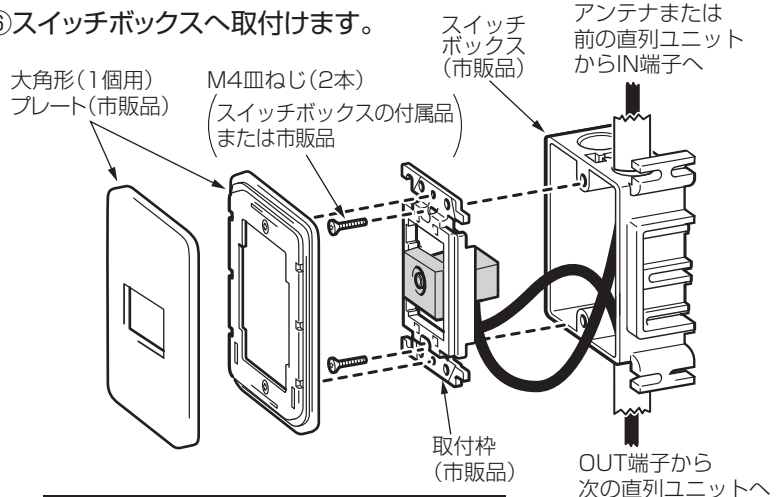
④本器のふたを閉めます。



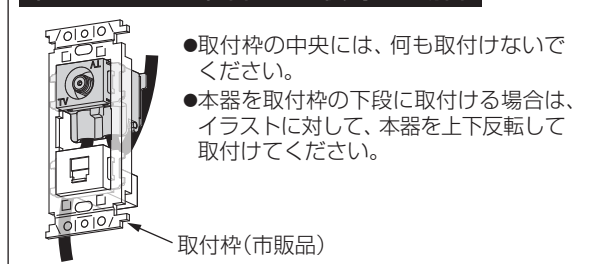
⑤ふたのねじを指定のトルクで締付けます。



⑥スイッチボックスへ取付けます。



他のジャックと合わせて使用する場合



マスプロ電気

本社 〒470-0194 愛知県日進市浅田町上納80

技術相談 **0570-091119**

ナビダイヤル。固定電話からは全国一律料金でご利用いただけます
IP電話などナビダイヤルが利用できない電話からは **052-805-3366**
受付時間 9～12時、13～17時(土・日・祝日、当社休業日を除く)

営業部 TEL名古屋(052)802-2244

受付時間 9～17時45分(土・日・祝日、当社休業日を除く)

インターネット www.maspro.co.jp

製品向上のため仕様・外観は変更することがあります。

MAR., 2019

