

## BS・CSアンテナ(50cm以下)用 フェンスベース

### FBM45



アンテナは別売

#### 構成部品

部品	数量
本体 (マスト部 φ38.1×433mm) (ベース部 92×130mm)	1個
当て板(上)	2個
当て板(下)	2個
ボルト(M8×140mm)	4本
スプリングワッシャー	4個
平ワッシャー	4個
キャップ	4個

#### 規格表

項目	規格
外観寸法	575(H)×92(W)×130(D)mm
質量(重量)	約1.4kg

MASPRO

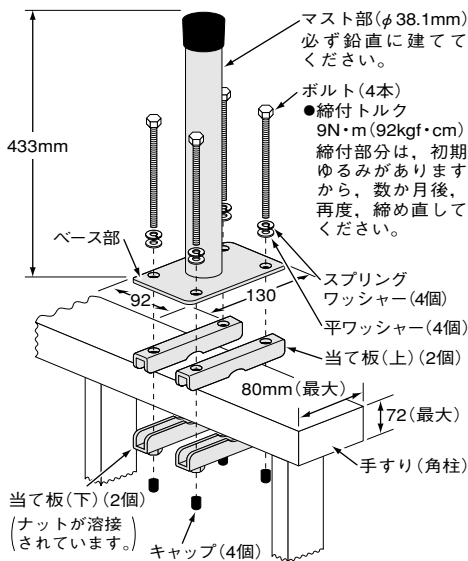
#### 注意

アンテナ径が50cmを超えるBS・CSアンテナには使用しないでください。

#### 取扱説明書

手すり(角柱)用

溶融亜鉛メッキ



マスト部(φ38.1mm)必ず鉛直に建ててください。

●ボルト(4本)  
●締付トルク  
9N・m(92kgf・cm)  
締付部分は、初期ゆるみがありますから、数か月後、再度、締め直してください。

マスプロの規格表に絶対うそはありません。保証します。

#### 注意

- フェンスベースの部品の落下などによって、人や物などに損害を与えたり、危害を与えたりすることがないように、安全な場所を選んで設置してください。
- 取付工事は、落下防止のため、フェンスベースや工具を固定物にヒモで結ぶなどの安全対策をしてから作業してください。

製品向上のため仕様・外観は変更することがあります。

本社 〒470-0194(本社専用番号) 愛知県日進市浅田町上納80  
 営業部 TEL名古屋(052)802-2244  
 技術相談 (052)805-3366  
 受付時間 9~12時, 13~17時  
 (土・日・祝日、当社休業日を除く)  
 インターネットホームページ [www.maspro.co.jp](http://www.maspro.co.jp)

マルチメディアの

MASPRO

=マスプロ電気=