

家庭用UHFアンテナ補強ブーム

ANTENNA REINFORCEMENT BOOM

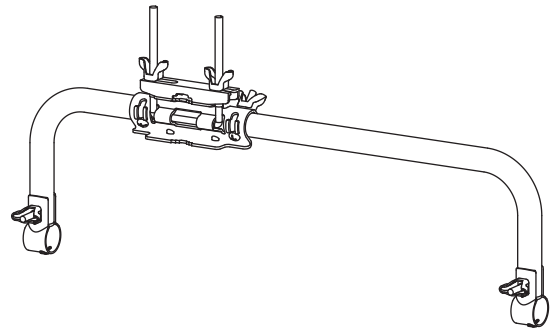
HB-LS206

LS206・LS206TMH専用

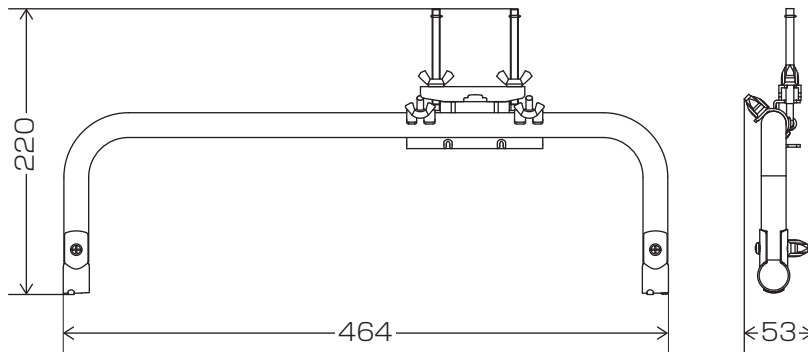
取扱説明書

この製品にアンテナは付属していません。

- 正しく安全にお使いいただくために、ご使用前に、この「取扱説明書」をよくお読みください。
- この「取扱説明書」は、いつでも見ることができる場所に保管してください。



外観図



規格表

MASPRO	
項目	規格
外観寸法	220(H)×464(W)×53(D)mm
質量(重量)	約0.4kg
耐積雪量※	LS206 : 65cm LS206TMH : 50cm

※1m²辺り1cmの積雪時にかかる荷重が30Nとした場合(建築基準法による)

安全上のご注意

ご使用前に、この「安全上のご注意」をよくお読みください。

絵表示について

この「取扱説明書」には、製品を安全に正しくご使用いただき、ご使用になる方や他の人への危害、財産への損害を未然に防止するために、いろいろな表示がしてあります。その表示と意味は次のとおりです。

警告 この表示を無視して、誤った取扱いをすると、人が死亡または重傷を負う可能性が想定される内容を示しています。

注意 この表示を無視して、誤った取扱いをすると、人が傷害を負う可能性が想定される内容、および、物的損害のみの発生が想定される内容を示しています。

絵表示の例



△記号は、注意(警告を含む)が必要な内容があることを示しています。



○記号は、禁止の行為を示しています。



●記号は、行為を強制したり、指示したりする内容を示しています。

警告

- 雷が鳴出したら、アンテナ・ケーブルには触れないでください。感電の原因となります。

注意

- 雨降りや強風など、天候の悪い日の屋外での取付作業は非常に危険ですから、絶対にしないでください。また、夏の炎天下では、屋根が非常に熱くなっていますから注意してください。
- 腐食が進んで劣化した補強ブーム、アンテナ、取付金具をそのまま使用しないでください。落下して、人や物などに損害や危害を与える原因となることがあります。補強ブーム、アンテナ、取付金具は、定期的に点検してください。
- 高所に取付ける場合、補強ブームおよびアンテナやアンテナ部品の落下などによって、人や物などに危害や損害を与えたりすることがないように、安全な場所を選んで設置してください。
- 補強ブーム、アンテナの取付工事を行うときは、落下防止のため、ネットを張ったり、補強ブーム、アンテナ、取付金具、工具などをひもで固定物に結んだりするなど、安全対策をしてから作業してください。
- 補強ブームやアンテナの取付け・支線張りなどの作業は、安全確保のため、必ず2人以上で行なってください。
- 高所での作業は非常に危険です。万全の安全対策をして取付けてください。また、屋根に登ると、思ったより高く感じられ、足場も不安定です。滑らないように、充分気をつけて作業してください。
- 補強ブーム、アンテナ、取付金具、マストなどに異常があったり、ビスやボルト・ナットなどがゆるんだりしていないか、定期的に点検してください。また、台風や大雪などの後は、安全を確保してから、補強ブーム、アンテナ、取付金具、マストなどを必ず点検してください。補強ブームやアンテナが破損、変形した場合、新しいものと交換してください。そのままにしておくと、補強ブーム、アンテナ、取付金具などの部品が、破損、落下して、けがの原因や建造物に損害を与える原因となることがあります。
- 感電防止のため、アンテナは電線(電灯線、高圧線、電話線など)からできるだけ離れた場所に設置してください。
- テレビやチューナーからの75Ωケーブルをアンテナへ接続するときは、テレビやチューナーのACプラグをACコンセントから抜いて作業を行なってください。ACプラグをACコンセントに接続したままケーブルの接続作業をすると、使用しているテレビによっては、感電の原因となることがあります。

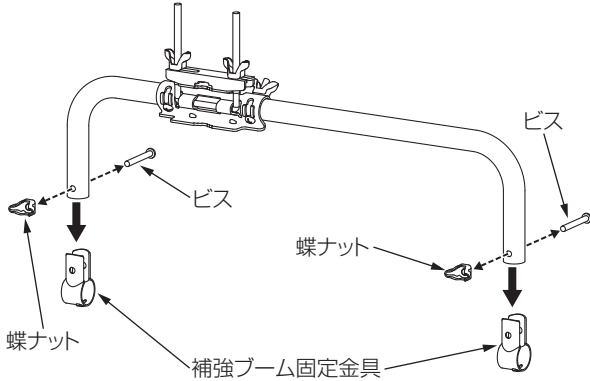
- アンテナを高所や屋根に設置する場合、技術と経験が必要ですから、必ず販売店にご相談ください。

取付方法

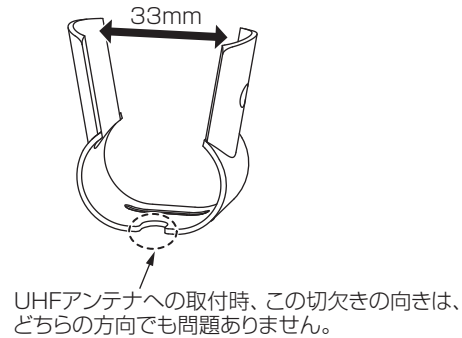
- 下記、手順に従って組立ててください。
- 本製品は、UHFアンテナLS206、LS206TMHを設置した後も取付け可能です。
- マストの先端からUHFアンテナの取付金具上端まで250mm以上空ける必要があります。
- LS206、LS206TMHの組立方法については、該当製品の取扱説明書をご覧ください。

1. 補強ブーム固定金具の取外し

①補強ブーム固定金具の蝶ナット(2個)を緩め、補強ブーム固定金具、蝶ナット、ビスを取外します。

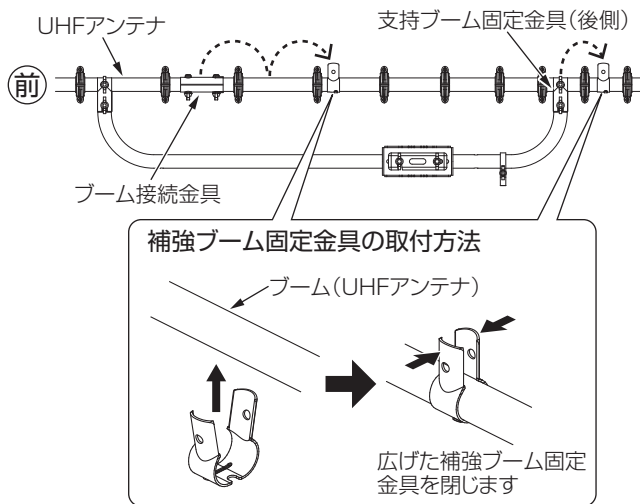


②補強ブーム固定金具の両端が33mm程度になるまで広げます。

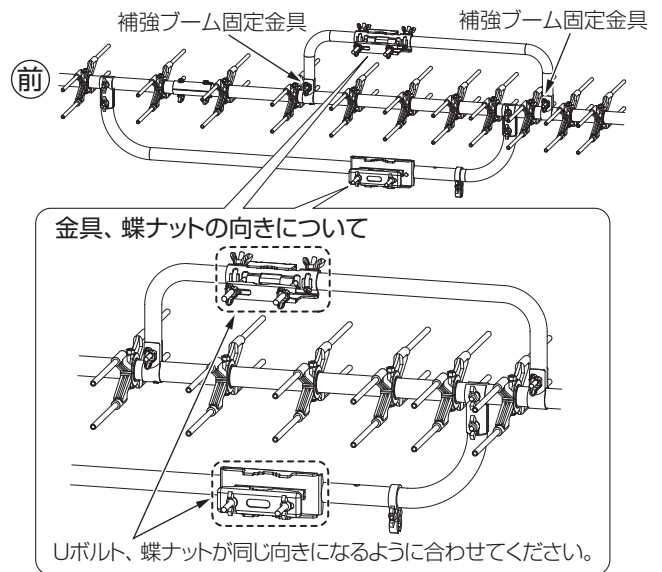


2. 補強ブームの取付け

①取外した補強ブーム固定金具を、UHFアンテナのブームに取付けます。
●取付位置は、UHFアンテナのブーム接続金具、支持ブーム固定金具(後側)を基準として、以下の図の位置となります。



②下図のように補強ブーム固定金具に補強ブーム本体を差込み、取外した蝶ナットとビスで、仮留めします。



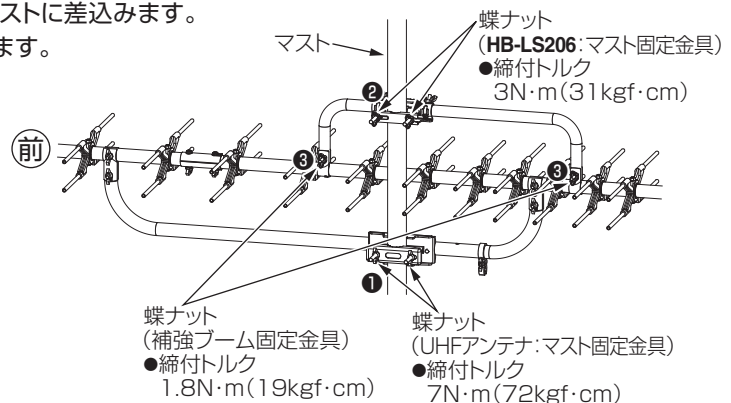
3. マストへの取付け

①HB-LS206のマスト固定金具の蝶ナット(2個)と、UHFアンテナのマスト固定金具の蝶ナット(2個)を緩めます。

②HB-LS206の位置を調整しながら、UHFアンテナをマストに差込みます。

③以下の順番で蝶ナットを指定のトルクで均等に締付けます。

- ①UHFアンテナのマスト固定金具の蝶ナット(2個)
- ②HB-LS206のマスト固定金具の蝶ナット(2個)
- ③補強ブーム固定金具の蝶ナット(2個)



マスプロ電気

本社 〒470-0194 愛知県日進市浅町上納80

技術相談 **0570-091119**

ナビダイヤル。固定電話からは全国一律料金でご利用いただけます
IP電話などナビダイヤルが利用できない電話からは **052-805-3366**
受付時間 9~12時、13~17時(土・日・祝日、当社休業日を除く)

営業部 TEL名古屋(052)802-2244

受付時間 9~17時45分(土・日・祝日、当社休業日を除く)

インターネット www.maspro.co.jp

- 製品向上のため 仕様・外観は変更することがあります。
- この製品を廃棄する場合、排出する自治体のルールに従ってください。

