

取付金具

取扱説明書

MOUNTING BRACKET

HRTK2

ハーフラック型 光送信機、光増幅器や館内OFDM自主放送用機器を設置時に、ねじを使用して固定するための金具です。

構成部品

- 取付金具 2個
- ねじ M3×6mm(ばね座金、平座金組込み) ... 4本
(取付金具取付用)
- 木ねじ φ4mm(板面取付用) 4本

適合機種

- OTD7BCW6H、OA154H、
- HDEC3MD、HDEC4MD、HDEC5MD、
- HDEC6MD、HDEC7MD、HDEC8MD

ご注意

- 指定した機器以外は、壁面に取付けしないでください。
- 機器の通気孔は、ふさがらないでください。

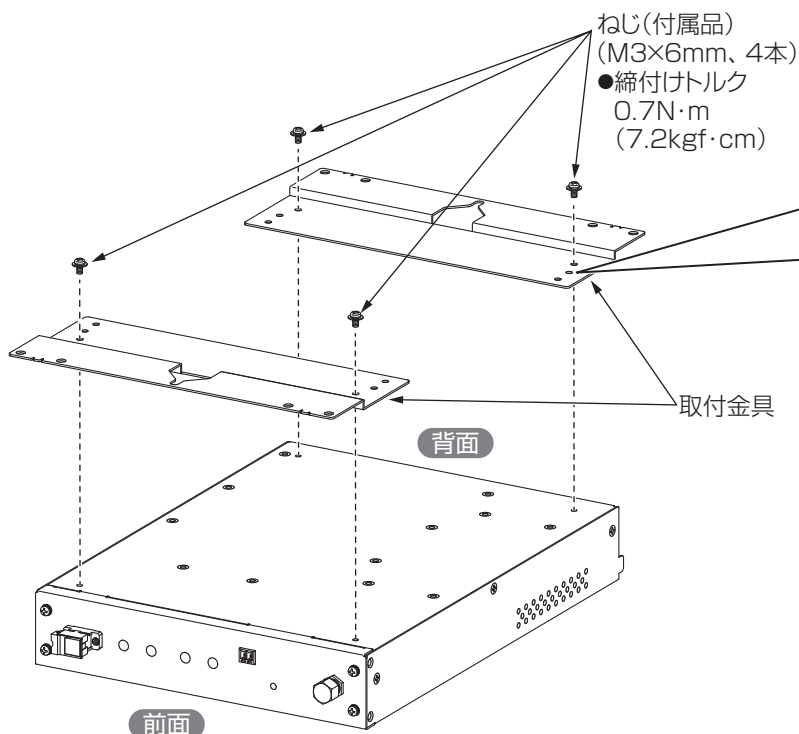
- 正しく安全にお使いいただくために、ご使用前に、この「取扱説明書」をよくお読みください。
- この「取扱説明書」は、いつでも見ることができる場所に保管してください。

取付方法

- ① 取付金具の裏表に注意して、付属のねじ(4本)で、機器底面に取付けます。

ご注意

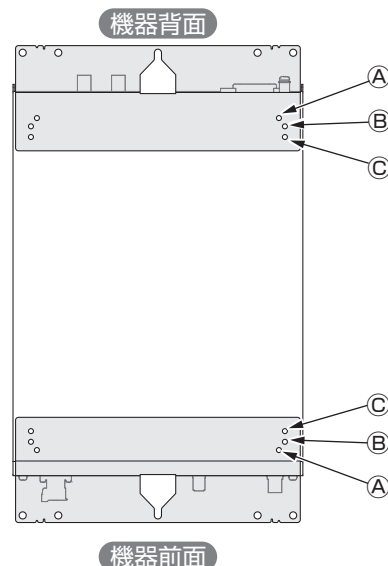
- 付属のねじ以外は使用しないでください。故障の原因となります。
- ねじは4か所に取付けてください。
- 機器のゴム足は取外してください。



機器へのねじ取付位置について

取付ける機器によって、使用する孔位置が異なります。下記の表に記載している孔を使用して取付けてください。

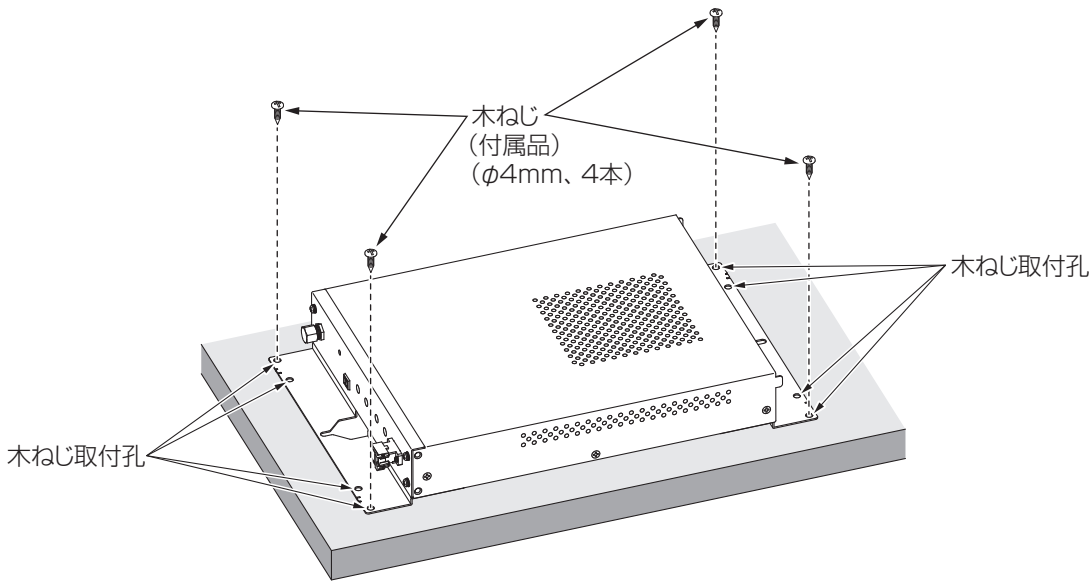
型式	前面側孔位置	背面側孔位置
OTD7BCW6H	(A)	(A)
OA154H	(A)	(A)
HDEC3MD	(C)	(C)
HDEC4MD	(B)	(C)
HDEC5MD	(B)	(C)
HDEC6MD	(B)	(C)
HDEC7MD	(B)	(C)
HDEC8MD	(B)	(C)



- ② 木ねじ取付孔に、付属の木ねじ(4本:前面側・背面側 各2本)※を使用して、機器を板面に取付けます。
 ※それぞれの取付金具に4か所ある取付孔のうち、設置箇所に応じて、どの孔でも使用できます。

平板に取付ける場合

木ねじ固定後に、配線を接続してください。ただし、アースの接続は、木ねじの固定前に行なってください。

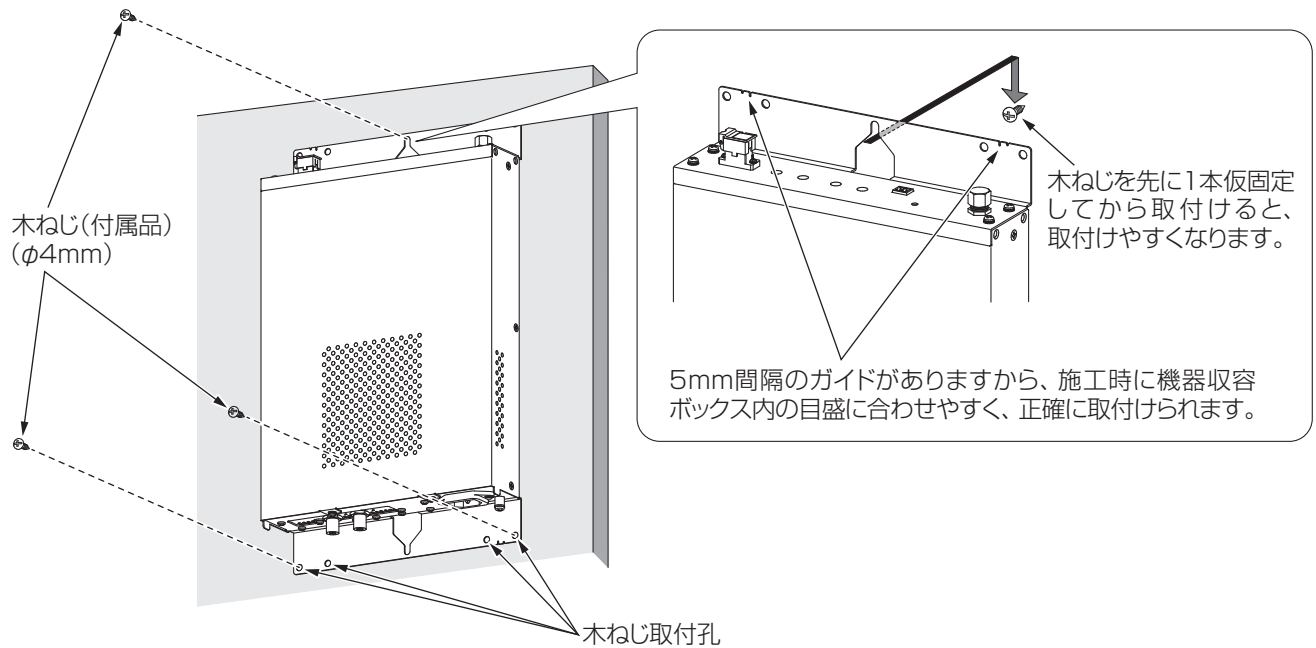


壁面に取付ける場合 (OTD7BCW6H、OA154Hのみ)

- 木ねじ固定後に、配線を接続してください。ただし、アースの接続は、木ねじの固定前に行なってください。
- 上下どちら向きでも取付けができます。

ご注意

HDEC3MD、HDEC4MD、HDEC5MD、HDEC6MD、HDEC7MD、HDEC8MDは、壁面へ取付けないでください。放熱性能が劣り、機器の故障の原因となります。



マspro電気

本社 〒470-0194 愛知県日進市浅田町上納80

技術相談  **0570-091119**

ナビダイヤル。固定電話からは全国一律料金でご利用いただけます
 IP電話などナビダイヤルが利用できない電話からは **052-805-3366**
 受付時間 9~12時、13~17時 (土・日・祝日、当社休業日を除く)

営業部 TEL名古屋(052)802-2244

受付時間 9~17時45分 (土・日・祝日、当社休業日を除く)

インターネット www.maspro.co.jp

製品向上のため 仕様・外観は変更することがあります。

JUN., 2022

