

BATTERY PACK
for DIGITAL LEVEL CHECKER

LBP1457

(リチウムイオン電池)

デジタルレベルチェッカーに使用する、専用の充電式
リチウムイオン電池です。

規格表

MASPRO

項目	規格
公称電圧	DC14.4V
定格容量	5750mAh
充電時間	約6時間
使用温度範囲	⊖10～⊕40℃ (充電時:0～⊕40℃)
外観寸法	74(H)×144(W)×57(D)mm (電池ホルダー含む、給電コード含まず)
質量(重量)	約600g(電池ホルダー含む)

適合デジタルレベルチェッカー

LCV4A

取扱説明書

ご注意

以下のデジタルレベルチェッカーには使用できません。
LC3、LC4、LC4A、LC5、LC6、LC7、LCN2、
LCN2A、LCN3、LCN3A、LCV2、LCV3



電池ホルダー



Li-ion00

リチウムイオン電池のリサイクルにご協力を

資源の再利用のため、ご不用になった電池は、リチウムイオン電池のリサイクル協力店へお持ちください。

安全上のご注意

ご使用前に、この「安全上のご注意」をよくお読みください。

絵表示について

この「安全上のご注意」には、製品を安全に正しくご使用いただき、ご使用になる方や他の人への危害、財産への損害を未然に防止するために、いろいろな表示がしてあります。その表示と意味は次のとおりです。



警告

この表示を無視して、誤った取扱いをすると、人が死亡または重傷を負う可能性が想定される内容を示しています。



注意

この表示を無視して、誤った取扱いをすると、人が傷害を負う可能性が想定される内容、および、物的損害のみの発生が想定される内容を示しています。

絵表示の例



△記号は、注意(警告を含む)が必要な内容があることを示しています。



⊘記号は、禁止の行為を示しています。



警告



- バッテリーパックLBP1457内の液が目に入ったときは、失明する恐れがあります。目をこすらず、すぐにきれいな水で充分洗った後、ただちに医師の治療を受けてください。
- バッテリーパックLBP1457の充電には、必ずデジタルレベルチェッカーLCV4Aをお使いください。他の充電器を使用すると、バッテリーパックの破裂・液もれにより、火災・けがや周囲を汚損する原因となります。



- バッテリーパックLBP1457を、加熱したり、分解したり、火や水の中に入れてしないでください。電池の破裂・液もれにより、火災・けがや周囲を汚損する原因となります。
- バッテリーパックLBP1457を風呂場・シャワー室など高温なところで使用、保存しないでください。結露が発生すると、バッテリーパックの破裂・液もれにより、火災・けがや周囲を汚損する原因となります。



注意



- バッテリーパックLBP1457に張ってあるビニルカバーは、絶対にはがさないでください。ショートして、電池の破裂や液もれを誘発し、火災・けがや周囲を汚損する原因となることがあります。
- バッテリーパックLBP1457の給電コードを、傷つけたり、加工したりしないでください。また、重いものをのせたり、加熱したり、引っ張ったりすると、電池の破裂・液もれにより、火災・けがや周囲を汚損する原因となることがあります。

正しく安全にお使いいただくために、ご使用前に、この「取扱説明書」をよくお読みください。
この「取扱説明書」は、いつでも見ることができる場所に保管してください。

使用上のご注意

- 出荷時は充電されていません。ご使用前に、必ずデジタルレベルチェッカー **LCV4A**で充電してください。
- 充電は、必ずデジタルレベルチェッカー **LCV4A**をお使いください。
- 長期間使用しない場合、バッテリーパックをデジタルレベルチェッカー **LCV4A**から取出してください。
- 長期間使用しない場合、デジタルレベルチェッカー **LCV4A**で、6か月に1回、充電を行なってください。長期間放置すると、自己放電による性能劣化や液漏れの原因となることがあります。
- 充電回数が500回を超えると、バッテリーパックの寿命となります。

バッテリーパックを長持ちさせる使い方

バッテリーパックを長持ちさせるために、次のバッテリーパックが劣化する条件をなるべく避けてご使用ください。

高温な場所での使用や保管を避ける

- 直射日光に当たる場所や真夏の車中などで使用したり保管したりすると、バッテリーパックが高温になり劣化が進みます。

保管するときはバッテリーパックの残量が空の状態を避ける

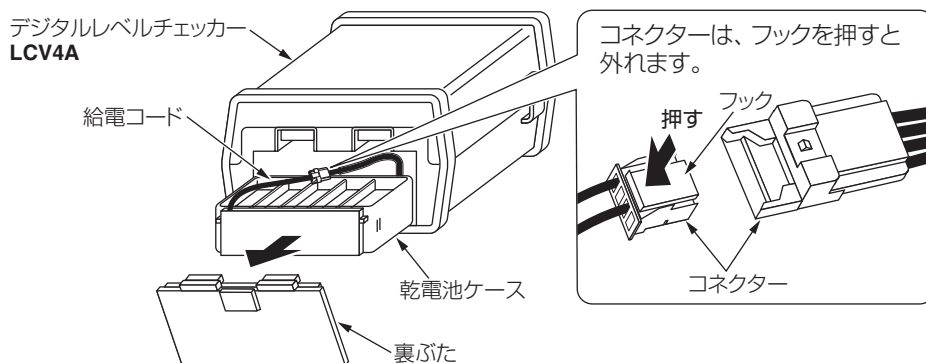
- バッテリーパックを完全に放電してしまうと、過放電の状態になります。過放電の状態はバッテリーパックの劣化の原因になりますから、しばらく使わない場合は、バッテリーパックの残量を約50%程残して保管してください。また、6か月に1回、バッテリーパックの残量を確認し、必要に応じて充電するようにしてください。

バッテリーパックの装着

詳しくは、デジタルレベルチェッカー**LCV4A**の取扱説明書をご覧ください。

① 乾電池ケースを取外す

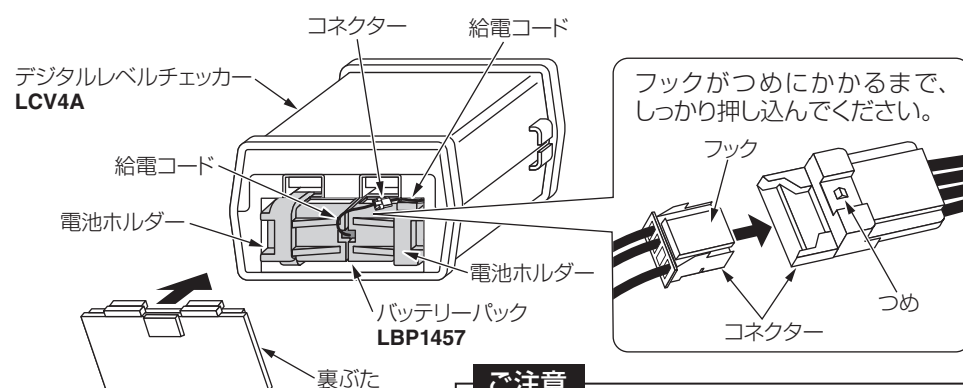
デジタルレベルチェッカー **LCV4A**の裏ぶたを取外し、コネクターを外してから、乾電池ケースをデジタルレベルチェッカーから取出します。



② バッテリーパックを装着する

① バッテリーパック**LBP1457**の向きを下図のようにして、バッテリーパックをデジタルレベルチェッカーに入れます。

② バッテリーパックとデジタルレベルチェッカーの給電コードのコネクターを接続し、裏ぶたを取付けます。



ご注意

電池ホルダーは取外さないでください。電池ホルダーを外したまま、落下させたり、強い衝撃を与えたりすると故障の原因となります。

＝マスコ電工＝

本社 〒470-0194 愛知県日進市浅田町上納80

技術相談  **0570-091119**

ナビダイヤル。固定電話からは全国一律料金でご利用いただけます
IP電話などナビダイヤルが利用できない電話からは **052-805-3366**
受付時間 9～12時、13～17時(土・日・祝日、当社休業日を除く)

営業部 TEL名古屋(052)802-2244
受付時間 9～17時45分(土・日・祝日、当社休業日を除く)

インターネット www.maspro.co.jp

製品向上のため 仕様・外観は変更することがあります。

NOV., 2020

