

UHF ANTENNA

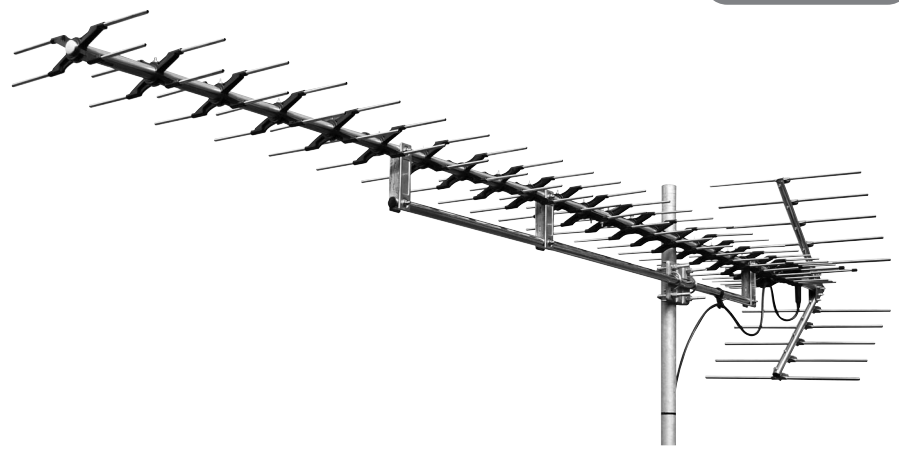
UHF ch.13~52

**LS27GSN** (27エレメント)  
ステンレス製

### 取扱説明書

75Ω用(F型端子)

水平偏波用



**付属品**

防水キャップ …………… 1個

### 安全上のご注意

ご使用の前に、この「安全上のご注意」をよくお読みください。

#### 絵表示について

この「取扱説明書」には、製品を安全に正しくご使用いただき、ご使用になる方や他の人への危害、財産への損害を未然に防止するために、いろいろな表示がしてあります。その表示と意味は次のとおりです。

	<b>警告</b> この表示を無視して、誤った取扱いをすると、人が死亡または重傷を負う可能性が想定される内容を示しています。		<b>注意</b> この表示を無視して、誤った取扱いをすると、人が傷害を負う可能性が想定される内容、および、物的損害のみの発生が想定される内容を示しています。
--	--	--	---

絵表示の例

	△記号は、注意(警告を含む)が必要な内容があることを示しています。		⊙記号は、禁止の行為を示しています。		●記号は、行為を強制したり、指示したりする内容を示しています。
--	-----------------------------------	--	--------------------	--	---------------------------------

**警告**

●雷が鳴出したら、アンテナ・ケーブルには触れないでください。感電の原因となります。

**注意**

	●雨降りや強風など、天候の悪い日の屋外での取付作業は非常に危険ですから、絶対にしないでください。また、夏の炎天下では、屋根が非常に熱くなっていますから注意してください。 ●腐食が進んで劣化したアンテナや取付金具をそのまま使用しないでください。落下して、人や物などに損害や危害を与える原因となることがあります。アンテナや取付金具は、定期的に点検してください。
	●高所に取付ける場合、アンテナやアンテナ部品の落下などによって、人や物などに危害や損害を与えたりすることがないように、安全な場所を選んで設置してください。 ●アンテナの取付工事を行うときは、落下防止のため、ネットを張ったり、アンテナや取付金具・工具などをひもで固定物に結んだりするなど、安全対策をしてから作業してください。 ●アンテナの取付け・支線張りなどの作業は、安全確保のため、必ず2人以上で行なってください。 ●高所での作業は非常に危険です。万全の安全対策をして取付けてください。また、屋根に登ると、思ったより高く感じられ、足場も不安定です。滑らないように、充分気をつけて作業してください。 ●アンテナや取付金具・マストなどに異常があったり、ビスやボルト・ナットなどがゆるんだりしていないか、定期的に点検してください。また、台風や大雪などの後は、安全を確保してから、アンテナや取付金具、マストなどを必ず点検してください。アンテナが破損、変形した場合、新しいものと交換してください。そのままにしておくと、アンテナや取付金具などの部品が、破損、落下して、けがの原因や建造物に損害を与える原因となることがあります。 ●感電防止のため、アンテナは電線(電灯線、高圧線、電話線など)からできるだけ離れた場所に設置してください。 ●テレビやチューナーからの75Ωケーブルをアンテナへ接続するときは、テレビやチューナーのACプラグをACコンセントから抜いて作業を行なってください。ACプラグをACコンセントに接続したままケーブルの接続作業をすると、使用しているテレビによっては、感電の原因となることがあります。
	●アンテナを高所や屋根に設置する場合、技術と経験が必要ですから、必ず販売店にご相談ください。

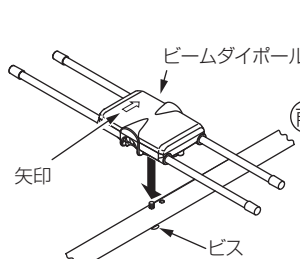
- 正しく安全にお使いいただくために、ご使用の前に、この「取扱説明書」をよくお読みください。
- この「取扱説明書」は、いつでも見ることが出来る場所に保管してください。

# 組立方法

## ご注意

- マストは垂直に建ててください。
- マストは強風でも倒れないように、しっかりと建ててください。
- しっかりと取付けるために、ナットやボルトは、工具を使用して、指定のトルクで締付けてください。
- インパクトレンチなど、急激にトルクが加わる工具は使用しないでください。ナットやボルトの変形や破損の原因となります。
- シンナー、ベンジン、アルコールなどの溶剤、防錆剤や潤滑剤などの油を付着させないでください。付着すると、部品の劣化や故障など、製品をいためる原因となります。

### ビームダイポール

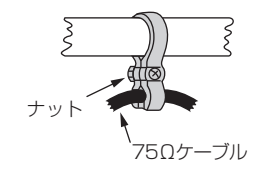


① アンテナ後方に付いているビスで、ビームダイポールを取付けます。(矢印⇒を前側にしてください)

② ビスを指定のトルクで締付けます。

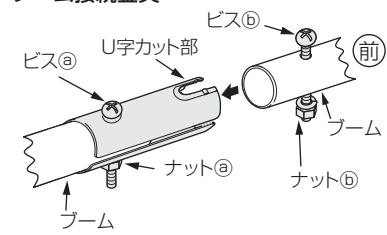
●締付トルク 1.3N・m(14kgf・cm)

### ケーブルストッパー



断線・性能低下を防ぐため、75Ωケーブルは、ケーブルストッパーで固定します。ケーブルは、ナットをゆるめて取付け、再度、ナットをしっかりと締付けます。

### ブーム接続金具



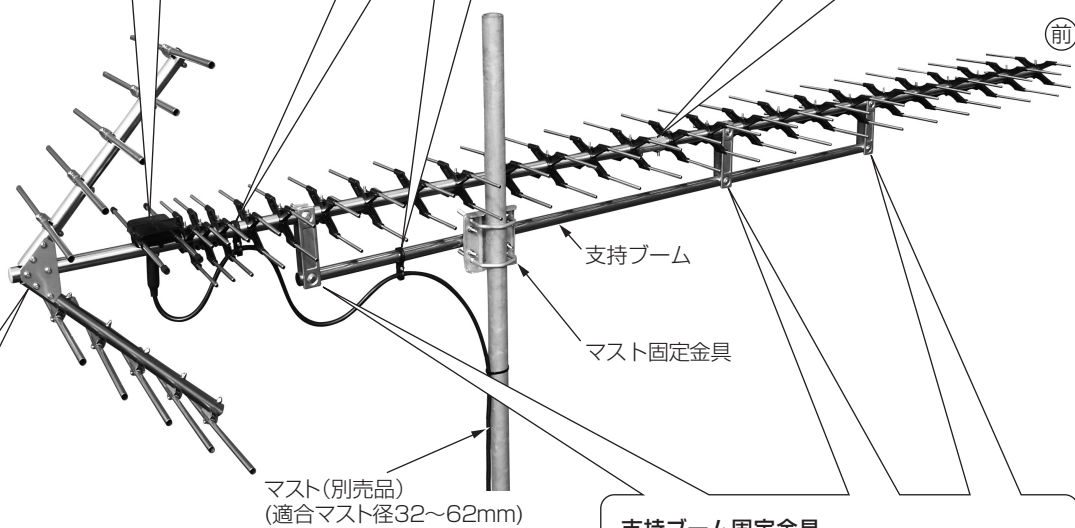
① ブーム接続金具を固定しているナット③をゆるめます。

② ブームに付いているナット④をゆるめ、ビス⑤の頭を引出します。

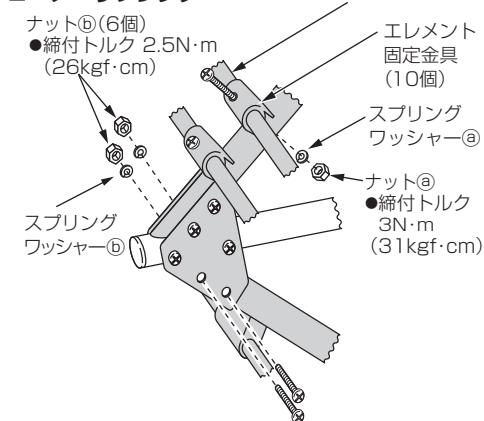
③ ブーム接続金具のU字カット部にビス⑤を、図のように挿入します。

④ ナット③・④を指定のトルクで締付けます。

●締付トルク 3N・m(31kgf・cm)



### コーナーリフレクター



ナット⑥(6個)  
●締付トルク 2.5N・m (26kgf・cm)

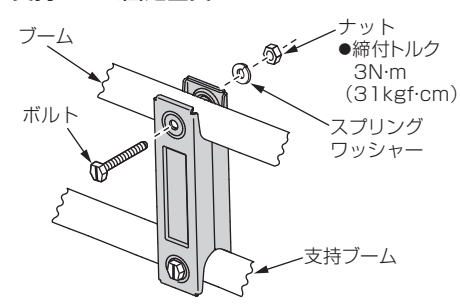
ナット③  
●締付トルク 3N・m (31kgf・cm)

① エlement固定金具にElementを取付け、スプリングワッシャー②、ナット③を指定のトルクで締付けます。

② コーナーリフレクターを図のようにブームに取付けます。

③ スプリングワッシャー④、ナット⑥を指定のトルクで締付けます。

### 支持ブーム固定金具



ナット  
●締付トルク 3N・m (31kgf・cm)

スプリングワッシャー

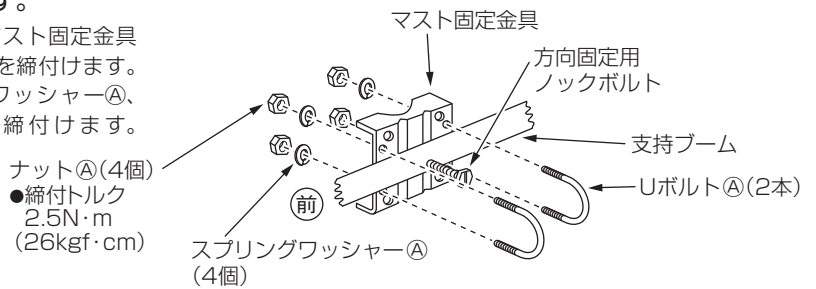
① ブームに取付けてあるボルトを取外してから、ブームに支持ブーム固定金具を取付けます。

② ボルトを取付け、スプリングワッシャー、ナットを指定のトルクで締付けます。

## マストへの取付方法

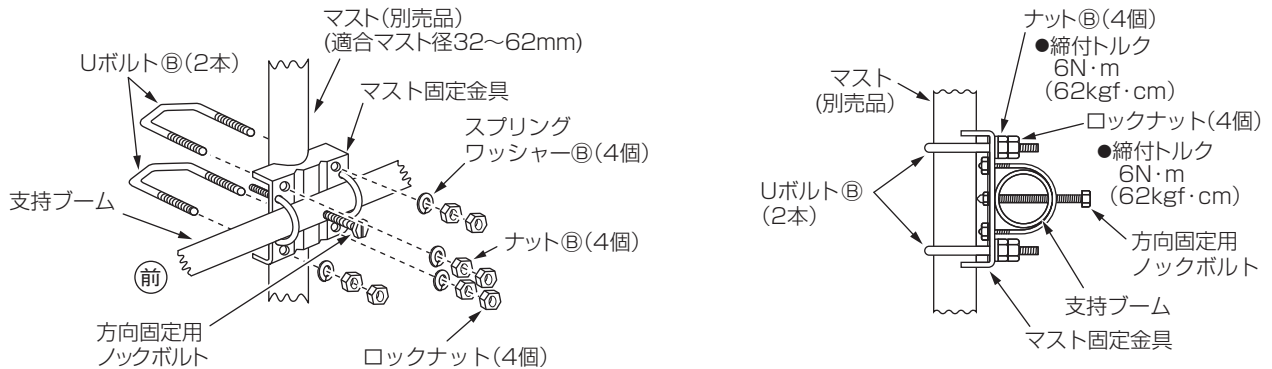
### ① 支持ブームにマスト固定金具を取付けます。

1. 方向固定用ロックボルトの先端が、わずかにマスト固定金具から飛び出る位置まで、方向固定用ロックボルトを締付けます。
2. マスト固定金具を、Uボルト④とスプリングワッシャー④、ナット④で支持ブームに、指定のトルクで締付けます。



### ② マストにアンテナを取付けます。

1. マスト固定金具を、アンテナの方向を変えることができる程度に、Uボルト⑥とスプリングワッシャー⑥、ナット⑥、ロックナットでマストに仮締めます。
2. アンテナの方向調整後、ナット⑥、ロックナットの順に指定のトルクで締付けます。
3. アンテナが回転しないように、方向固定用ロックボルトの先端がマストに食込むまで、ロックボルトを強く締付けます。

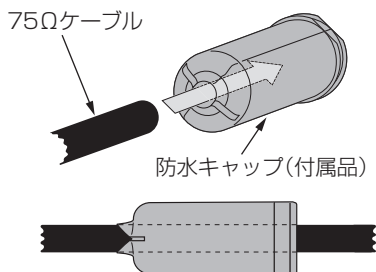


## F型コネクタ(5C、7Cケーブル用)の取付方法

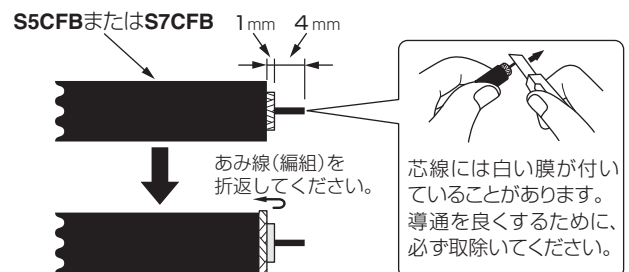
F型コネクタ(C15FP5、C15FP7)は別売です。

- 接触不良やショートを防ぐため、プラグははいていないに取付けてください。
- 75Ωケーブルを加工する前に、付属の防水キャップに75Ωケーブルを通してください。

### ① 75Ωケーブルを付属の防水キャップに通します。

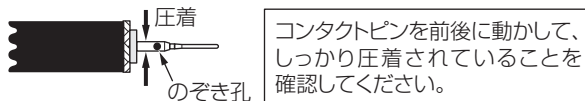


### ② ケーブルの加工をします。(加工寸法は原寸大です)



### ③ コンタクトピンを取付けます。

1. コンタクトピンを芯線にはめてください。
2. のぞき孔から芯線が見えることを確認してから、市販の専用圧着工具でコンタクトピンの根元を圧着してください。



#### コンタクトピンの圧着について

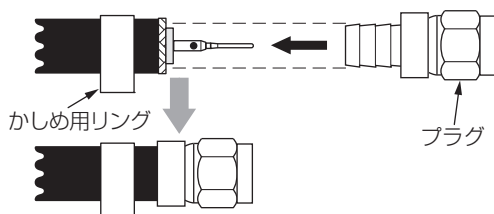
コンタクトピンが、圧着できなかつたり、折れたりしないように、以下の点に注意してください。

- F型コネクタ専用の圧着工具で圧着してください。
- コンタクトピンの根元の外径に適合する圧着工具のコンタクトピン圧着部で圧着してください。

コンタクトピンの根元の外径  
C15FP5 : 2mm C15FP7 : 2.6mm

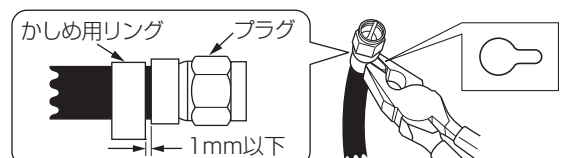
### ④ プラグを取付けます。

75Ωケーブルにかしめ用リングを通してから、プラグを強く押し込んでください。



### ⑤ かしめ用リングをペンチで圧着します。

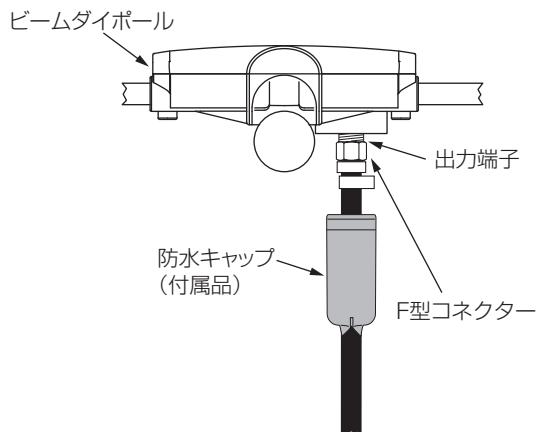
プラグとかしめ用リングのすき間を1mm以下にして、かしめ用リングをペンチで圧着してください。



## ケーブルの接続

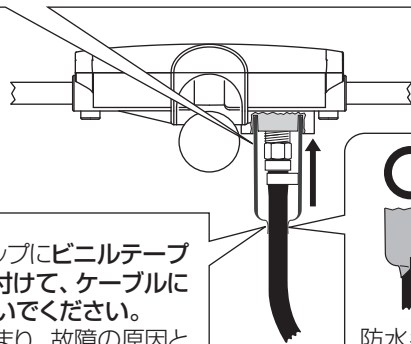
75Ωケーブルをビームダイポールの出力端子に接続します。

- ① F型コネクタ（防水キャップを通した側）を、ビームダイポールの出力端子に接続し、11mmのスパナで締付けます。  
●締付トルク 2N・m(21kgf・cm)



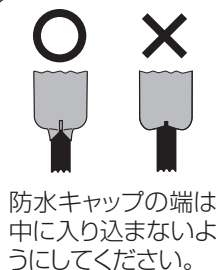
- ② 防水キャップを矢印の方向へ確実に押し込みます。

●防水キャップは曲がらないようにして、まっすぐ確実に押し込んでください。  
●防水キャップが外れていたり、曲がっていたりすると、雨水が防水キャップやケーブル内に浸入してショート状態になり、受信不良になります。



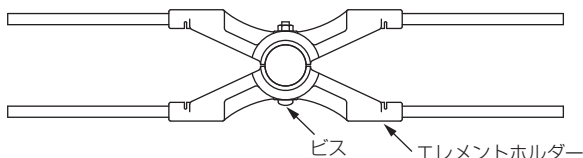
### ご注意

防水キャップにビニルテープなどを巻付けて、ケーブルに固定しないでください。雨水がたまり、故障の原因となります。



防水キャップの端は中に入り込まないようにしてください。

## エレメントホルダーの固定について

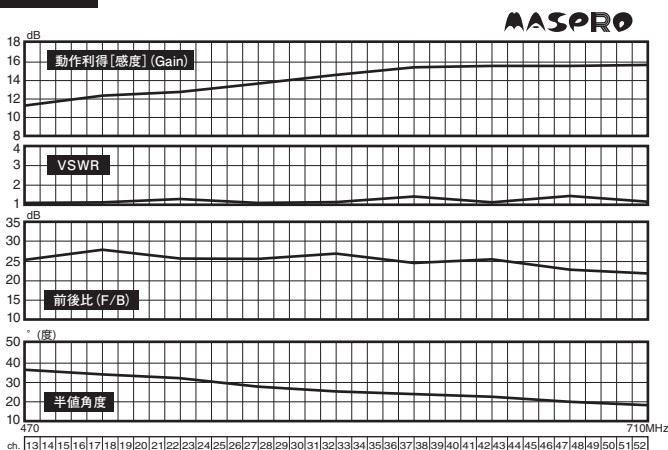


エレメントホルダーを固定しているビスを直接締付けたり、ゆるめたりしないでください。特殊なビスのため、エレメントホルダーが破損、脱落する原因となります。

## 部品規格

エレメント	エレメントホルダー	ブーム	支持ブーム	ビス・ボルト・金具	マスト固定金具
ステンレス φ6 ×t 0.3mm φ8 ×t 0.3mm φ9.5×t 0.5mm	ABS	ステンレス φ22×t 1mm	ステンレス φ22×t 1mm	ステンレス 鋼板 軟鋼線材 (溶融亜鉛・すず合金メッキ)	鋼板 (溶融亜鉛・すず合金メッキ) 適合マスト径 32~62mm

## 性能



## 規格表

項目	規格
受信チャンネル	ch.13~52
エレメント数	27
動作利得(感度)	11.2~16dB
VSWR	2.5以下
前後比	20~30dB
半値角度	18~39°
インピーダンス	75Ω (F型端子)
使用温度範囲	⊖20 ~ ⊕40℃
適合マスト径	32~62mm
外観寸法	2620(L)×450(W)×580(H)mm
受風面積	0.35㎡
質量(重量)	約5.6kg

# ＝マスコ電工＝

本社 〒470-0194 愛知県日進市浅田町上納80

技術相談  **0570-091119**

ナビダイヤル。固定電話からは全国一律料金でご利用いただけます  
IP-PHS(ナビダイヤルが利用できない)電話からは **052-805-3366**  
受付時間 9~12時、13~17時(土・日・祝日、当社休業日を除く)

営業部 TEL名古屋(052)802-2244

受付時間 9~17時45分(土・日・祝日、当社休業日を除く)

インターネット [www.maspro.co.jp](http://www.maspro.co.jp)

- 製品向上のため 仕様・外観は変更することがあります。
- この製品を廃棄する場合、排出する自治体のルールに従ってください。

JAN., 2024

