

MAST MOUNT for BS・CS ANTENNA

MSK76

●MSK76はナット、スプリングワッシャー、平ワッシャーが同梱されています。

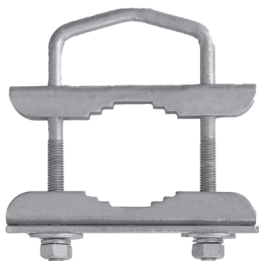
BS・CSアンテナ(100cm)をマストの中間に取付けるための金具です。

BS・CSアンテナ100cm用

取扱説明書



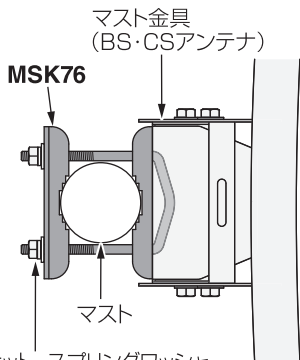
設置例



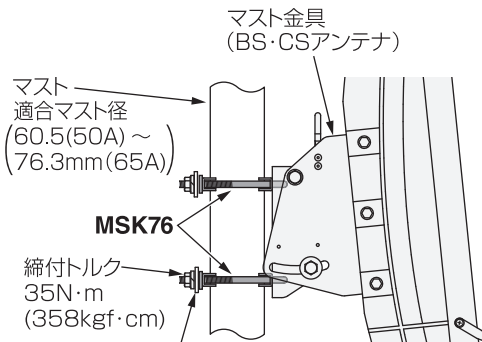
MSK76
(2個1組)

取付方法

- ①BS・CSアンテナのマスト金具から、Uボルト2本を取外します。
- ②MSK76を下図のように取付けます。



ナット、スプリングワッシャー、平ワッシャー



ナット、スプリングワッシャー、平ワッシャー

