

MASPRO

ワンケーブルカメラ

取扱説明書

ONE CABLE CAMERA

OC2-B2Z5P

保証書付

屋外(内)用

暗視撮影

電動バリフォーカル

5倍ズーム

同軸カメラ



付属品

ねじ	3本
アンカー	3本
トルクスレンチ(T10)	1個
位置決めガイド	1部

本機は、防犯を保証する機器ではありません。

ご使用中に、人命・財産などに損害が生じても、当社は責任を負いかねます。
あらかじめご了承ください。

- 正しく安全にお使いいただくため、ご使用前にこの「取扱説明書」をよくお読みください。
- この「取扱説明書」は、いつでも見ることができる場所に保管してください。

目次

はじめに

特長	3
安全上のご注意	4
ご使用になる前に	6
使用上のご注意	6
個人情報について	7
本機の修理や譲渡、廃棄をするときのご注意	7
各部の名称	8

設置する

必要な物を準備する	9
映像確認をする	10
カメラを設置する	11

設定する

カメラの設定	13	デイナイト	19
操作方法	13	言語	19
カメラメニュー	14	詳細	20
フォーマット	15	カメラ名	20
映像タイプ	15	ミラー	20
解像度	15	音声モード	20
逆光補正	16	IR	21
画像調整	16	スマートIR	21
露出	17	電圧表示	21
露出モード	17	マスキング	21
ゲイン上限値・ゲイン下限値	18	レンズ	22
露出レベル	18	システム情報	22
フリッカ低減	18	初期設定	22
WB	18	終了	22

必要なとき

規格表	23
保証書	24

●PoC対応

別売のワンケーブルカメラ用レコーダー [OC2-R4P(2TB),OC2-R8P(2TB)] を使用して、同軸ケーブル1本で映像・音声と電源を伝送できるため、電源が取れない場所への設置が可能です。

(最長約300m/S5CFB)

●高画質の撮影に対応

200万画素CMOSのイメージセンサーを搭載していますから、高画質の映像を撮影することができます。

●バリフォーカルレンズ搭載

2.7～13.5mmのバリフォーカルレンズを搭載していますから、広範囲の撮影が可能です。

●光学ズームに対応

5倍の光学ズームカメラを搭載していますから、離れた場所の画像を高画質で撮影することができます。

●夜間撮影に対応

赤外線LEDを搭載していますから、夜間でも60m離れた場所まで撮影することができます。(赤外線照射時は、白黒撮影となります。暗所で良好に撮影が可能な距離は、半分程度になります。)

●防じん・防水(IP66)に対応

屋外にも設置できます。

(完全防水ではありませんから、軒下などの直接雨がかからない場所をお勧めします。)

●集音マイク搭載

集音マイクを内蔵していますから、音声付きの映像が撮影可能です。

ご使用の前に、この「安全上のご注意」をよくお読みください。

絵表示について

この「取扱説明書」には、製品を安全に正しくご使用いただき、ご使用になる方や他の人への危害、財産への損害を未然に防止するために、いろいろな表示がしてあります。その表示と意味は次のとおりです。



警告 人が死亡または重傷を負う可能性が想定される内容を示しています。



注意 人が傷害を負う可能性が想定される内容、および、物的損害のみの発生が想定される内容を示しています。

絵表示の例



禁止の行為を示しています。



行為を強制したり、指示したりする内容を示しています。

警告



- 本機や付属品を包装しているポリ袋、および細かい部品は、お子様の手の届く場所に放置しないでください。飲込むと窒息し、死亡の原因となります。
- 本機のケーブルや同軸ケーブルを傷つけたり、加工したり、無理に曲げたり、ねじったり、引っ張ったり、加熱したりしないでください。また、重いものを載せたり、物や扉などで挟んだり、熱器具に近付けたりしないでください。ケーブルが破損して、火災・感電の原因となります。ケーブルが傷んだ場合（芯線の露出や断線など）、販売店にご連絡ください。そのまま使用すると、火災・感電の原因となります。
- 本機を分解したり、改造したりしないでください。また、内部には触れないでください。火災・感電の原因となります。内部の点検・調整・修理は販売店にご連絡ください。
- ぬれた手で、同軸ケーブルを抜き差ししないでください。感電の原因となります。
- 雷が鳴出したら、同軸ケーブルには触れないでください。感電の原因となります。
- 本機にホースなどで直接水をかけないでください。火災・感電の原因となります。
- 電源を入れたまま配線工事をしないでください。感電の原因となります。
- 雷のときは配線工事をしないでください。火災・感電の原因となります。

警告

- 万一、本機を落としたり、破損したりした場合、同軸ケーブルを抜いて販売店にご連絡ください。そのまま使用すると、火災・感電の原因となります。
- 万一、煙が出ている、変な臭いや音がするなどの異常状態のまま使用すると、火災・感電の原因となります。すぐに同軸ケーブルを抜き、煙や臭いがなくなるのを確認して販売店にご連絡ください。お客様による修理は危険ですから、絶対におやめください。
- 本機を壁面に取付けて使用するときは、堅固・確実に取付けてください。不安定な場所、振動の多い場所、強度の弱い壁[石こうボード、ALC(軽量気泡コンクリート)、コンクリートブロック、ベニヤ板など]には取付けしないでください。落下により、けがの原因となります。
- 配線工事は安全・確実に行ってください。誤った配線工事は、火災・感電・事故の原因となります。
- ケーブルの接続時は、防水ケースなどで防水処理を行ってください。火災・感電の原因となります。
- 本機を壁面や天井に設置するときは、配線や配管を傷つけないように取付けてください。配線や配管などを傷つけると、火災・感電の原因となります。



注意

- 本機を湿気やほこりの多い場所、調理台や加湿器の近くなど、油煙や湯気などが当たるような場所で使用しないでください。火災・感電の原因となることがあります。
- 本機を温室やサンルームなどの、高温で湿度の高い所で使用しないでください。火災・感電の原因となることがあります。
- 土中埋設配線する場合は、土中での接続はしないでください。絶縁劣化により、感電の原因となることがあります。
- 土中埋設する場合、ケーブルや配線材などは、電線管などを使用して防水処理をしてください。感電の原因となることがあります。



使用上のご注意

- 本機を使用できるのは、日本国内のみです。海外では使用できません。
- 落下事故や製品故障、その他工事に関わる問題について当社は責任を負いかねます。あらかじめご了承ください。
- 本機の設置は、お買上げの販売店にご依頼ください。
- 本機を分解・改造しないでください。分解・改造した場合は、保証対象外となります。本機が故障した場合、販売店に修理を依頼してください。
- 本機は、防犯を保証する機器ではありません。ご使用中に、人命・財産などに損害が生じてても、当社は責任を負いかねます。あらかじめご了承ください。
- 本機は、被写体のプライバシーや肖像権に配慮して使用してください。撮影された画像が、公になったり、使用されたりして、被写体のプライバシーや肖像権の侵害、画像の使用による損害が生じてても、当社は責任を負いかねます。あらかじめご了承ください。
- 停電などの外部要因により生じたデータの損失ならびに、その他直接、間接の損害につきましては、当社は責任を負いかねます。あらかじめご了承ください。
- 本機の故障、誤作動、接続機器の不具合などの原因により、正常に録画できなかった場合の内容の補償、録画した内容の損失および直接・間接の損害に対して、当社は責任を負いかねます。あらかじめご了承ください。
- 本機に磁石など磁気を持っているものを近付けないでください。磁気の影響を受けて作動が不安定になることがあります。
- エアコンの室外機の風が直接当たる場所に設置しないでください。故障・誤作動の原因となります。
- 本機は軒下など、できるだけ雨、風や直射日光が直接あたらないところに設置してください。
- 高温・高湿・密閉状態となる場所で使用しないでください。故障の原因となります。
- 周囲温度40℃を超えるような場所に取付けないでください。故障の原因となります。
- 周囲温度 \ominus 10℃以下で使用した場合、レンズ部がくもったり、霜が付いたりすることがあります。
- カメラのレンズには手で触れないでください。故障の原因となります。汚れた場合は、乾いた柔らかい布で軽く拭取ってください。
- 本体の清掃には化学薬品や洗剤を使用せず、硬く絞った雑巾などを使用してください。
- 高電圧を発生している装置(エアコンの室外機、モーター、コンプレッサーなど)の近くには設置しないでください。映像の乱れなどの影響を及ぼす場合があります。
- 直射日光やハロゲン光などの高輝度の被写体を長時間映さないでください。撮像素子が破損する原因になります。
- 本機を固定するねじ、本機のねじが緩んでいないかなど、定期的に設置状態を確認してください。また台風や大雪などの後は、安全を確保してから、設置状態に問題がないことを確認してください。
- 塩害地域や腐食性ガスの発生する環境ではご使用できません。
- 本書に記載している以外の方法で使用しないでください。故障や発火・発煙の原因になることがあります。
- その他の、最新のご注意については、設置前に弊社技術相談までお問合せください。

個人情報について

本機を使用したシステムで録画された、個人を特定できる映像は、「個人情報の保護に関する法律」で定められた「個人情報」に該当します。

法律に従い、録画データを適正に取扱ってください。

- 個人情報保護委員会の「個人情報の保護に関する法律についてのガイドライン（通則編）」における「個人情報に該当する事例」を参照してください。
- 個人情報の漏えいにより、損害が生じても、当社は責任を負いかねます。あらかじめご了承ください。

本機の修理や譲渡、廃棄をするときのご注意

本機を使用したシステムで使用する記憶媒体に記録された情報は「個人情報」に該当する場合があります。

本機の修理や譲渡、廃棄などで本機、または記憶媒体が第三者に渡る場合は、その取扱いに注意し、お客様の責任において修理、譲渡、破棄を行なってください。修理や譲渡、破棄を行う場合は、下記の点などにご注意ください。

- 本機の設定を初期化する。[初期設定(p.22)参照]
- システムで使用する他の機器について、設定した情報を消去する。消去の方法は、各機器の取扱説明書をご覧ください。

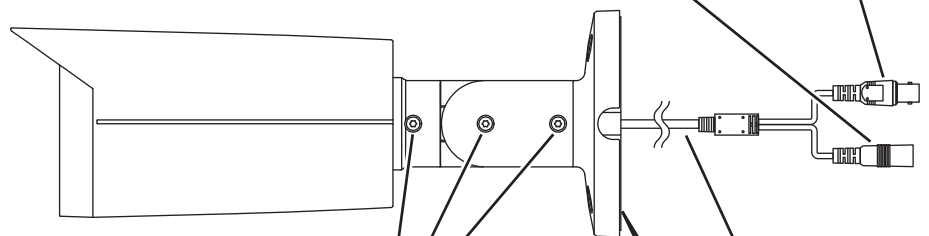
映像音声出力・電源入力端子(BNC.J)

(p.10)

ワンケーブルカメラ用レコーダーのワンケーブルカメラ接続端子と接続します。

電源端子

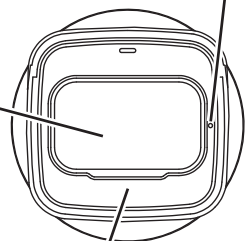
本機では使用しません。



ケーブル長 約0.3m

ブラケット調整ねじ(3か所) (p.12)

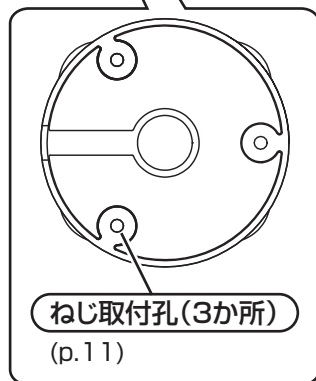
集音マイク



カメラレンズ

赤外線LED

夜間撮影時に点灯します。



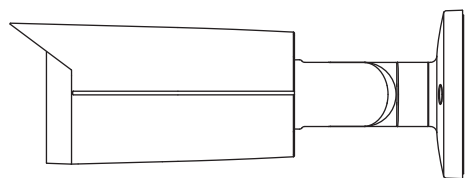
ねじ取付孔(3か所)

(p.11)

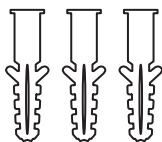
必要な物を準備する

設置する

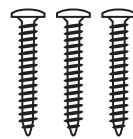
はじめに以下のものを準備します。



カメラ(本機)



アンカー
(3本)(付属品)

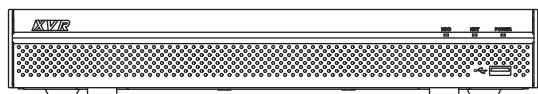


ねじ
(3本)(付属品)



トルクスレンチ(T10)
(付属品)

お客様で用意していただくもの

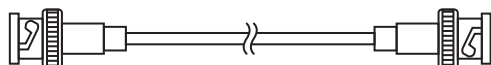


ワンケーブルカメラ用レコーダー
OC2-R4P(2TB),OC2-R8P(2TB)



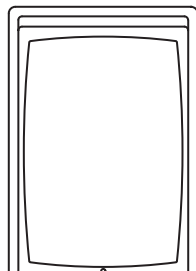
モニター

- モニターは以下のいずれかの解像度に対応するものをご用意ください。
1920×1080/1280×1024/1280×720



BNC型コネクター付同軸ケーブル

使用方法によって、お客様で用意していただくもの



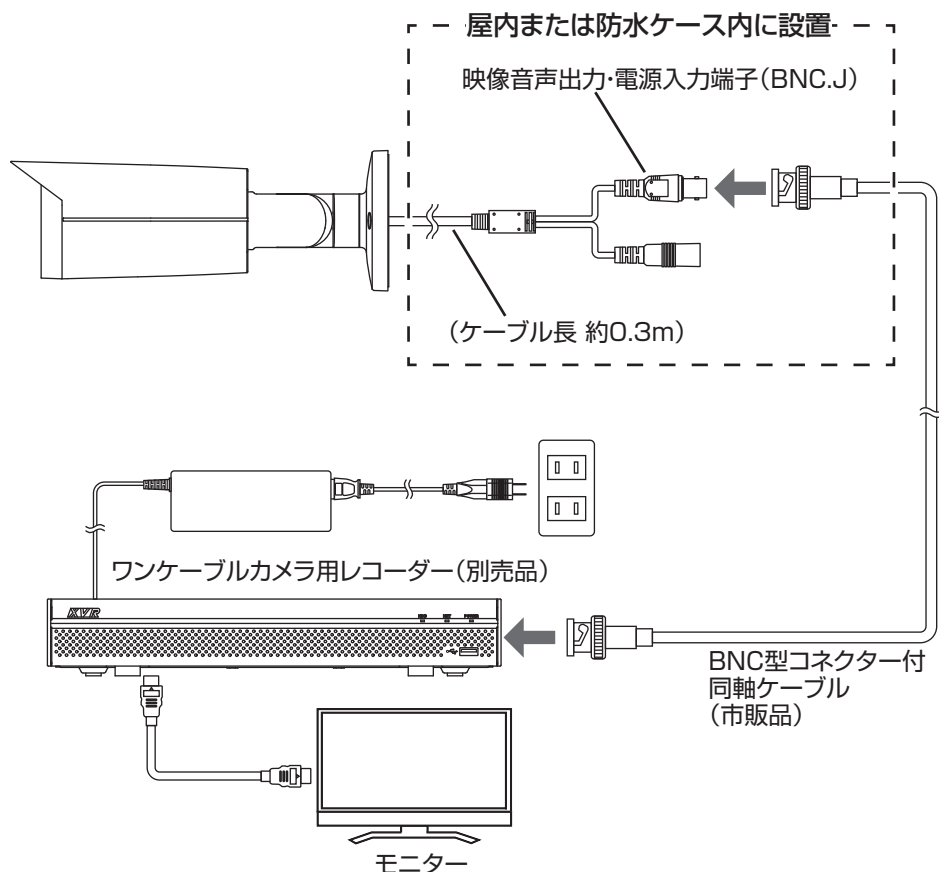
防水ケース



BNC/F型変換コネクター
(F型コネクター付同軸ケーブルで
配線する場合)

本機を使用する場合は、必ず対応したワンケーブルカメラ用レコーダー [OC2-R4P(2TB), OC2-R8P(2TB)] との接続が必要です。

- ① 本機の映像音声出力・電源入力端子とワンケーブルカメラ用レコーダーのワンケーブルカメラ接続端子を接続します。
- ② ワンケーブルカメラ用レコーダーの電源を入れます。
- ③ ワンケーブルカメラ用レコーダーに接続したモニターに、本機の映像が映っていることを確認します。



ご注意

- 伝送距離はS5CFBの同軸ケーブルで最長約300mです。
- 伝送距離は使用する同軸ケーブルの種類、設置環境によって短くなることがあります。

設置上のご注意

- 落下事故や製品故障、その他工事にかかわる問題について、当社は責任を負いかねます。あらかじめご了承ください。
- 本機の映像音声出力・電源入力端子、電源端子は防水構造ではありません。屋内に設置、または市販の防水ケース(充分に余裕のあるもの)などで防水処理を施してください。端子部分をビニール袋に入れたり、防水テープや自己融着テープなどを巻付けたりして、屋外に放置しないでください。
- 本機を使用しなくなった場合は、必ず撤去してください。そのまま放置すると、落下によりけがの原因となることがあります。

1.カメラの設置場所を決める

以下の点に留意し、本機の設置場所を決めてください。

- 本機を仮設置した後に、撮影範囲および作動を確認し、配線と設置を行なってください。
- 本機をセンサーライトの近く(目安距離5m)に設置しないでください。夜間にセンサーライトの光が照らされると、本機に搭載している照度センサーが反応し、暗視撮影ができなくなります。
- 本機は、被写体のプライバシーや肖像権に配慮して設置してください。

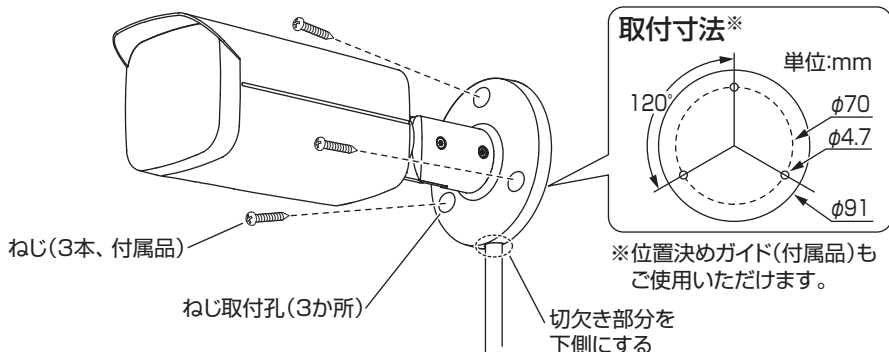
ご注意

- 赤外線の照射距離は最長で60mですが、暗所で良好に撮影が可能な距離は約半分程度になります。
- 壁際など、トルクスレンチが入りにくい場所に設置するときは、先に「3.カメラの角度を調整する」(p.12)を行なってください。

2.カメラを壁面または天井に取付ける

付属のねじ(3本)で本機をしっかりと取付けます。

- 壁面や天井の材質がモルタルやコンクリートの場合は、「壁面や天井の材質がモルタルやコンクリートの場合」(p.12)をご覧ください。



警告

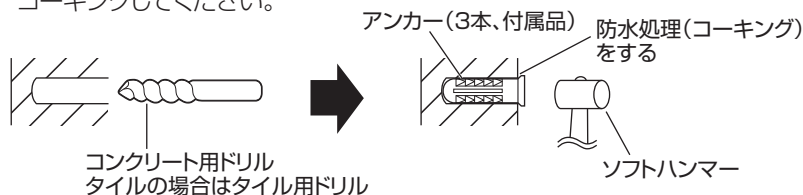
- 不安定な場所、振動の多い場所、強度の弱い壁や天井[石こうボード、コンクリートブロック、ALC(軽量気泡コンクリート)、ベニヤ板など]には取付けしないでください。落下によりけがの原因となります。
- 壁面内や天井内の配線や配管を傷つけないように取付けてください。ねじなどで、配線や配管を傷つけると、火災・感電の原因となります。

壁面や天井の材質がモルタルやコンクリートの場合

①本機を設置したい場所に合わせ、ねじ取付孔から印を付けます。

②印に合わせて下図のようにドリル(φ5.5mm)で、深さ約25mmの穴を開け、アンカーを差込み、ソフトハンマーなどで軽くたたきます。

- アンカーは壁面または天井に挿入したら、コーキングしてください。



③p.11のように、付属のねじ(3本)で壁面に取付けます。

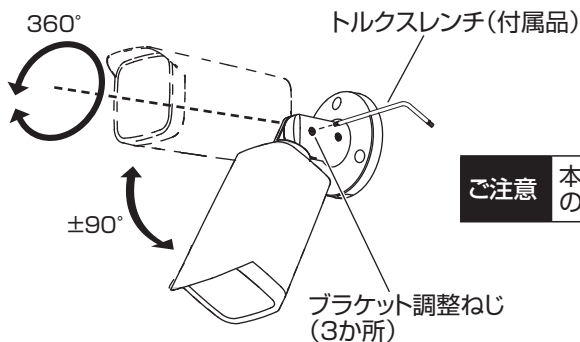
ご注意

- 工事は販売店もしくは施工業者に依頼することをお勧めします。壁や天井への穴開け工事について、当社は責任を負いかねます。あらかじめご了承ください。
- モルタル塗壁の場合は、穴開けにより、古い壁や天井が落ちることがありますから、注意して穴開けをしてください。

3.カメラの角度を調整する

①モニターで映像を確認しながら、付属のトルクスレンチでブラケット調整ねじ(3か所)を緩めて、本機の角度を調整します。

②角度を調整後、ブラケット調整ねじ(3か所)をしっかりと締付けます。



ご注意

本機を回転させるときは、ケーブルのねじれに注意してください。

以上で設置は完了です。

動体検知、録画の設定などは、ワンケーブルカメラ用レコーダー側の機能になります。ワンケーブルカメラ用レコーダーで設定を行なってください。

カメラの設定は、CoC(同軸ケーブル制御機能)に対応しているレコーダーから操作を行なってください。

●本機のみでは設定できません。

操作方法

《別売のワンケーブルカメラ用レコーダー OC2-R4P(2TB),OC2-R8P(2TB)を使用する場合》

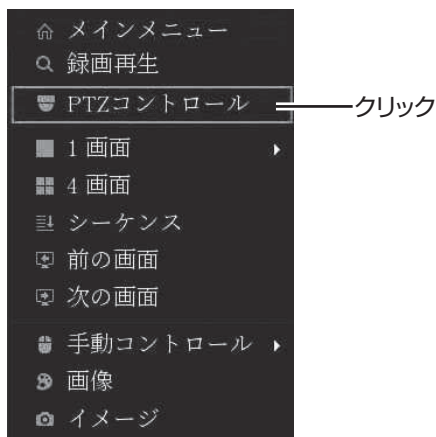
①ワンケーブルカメラ用レコーダーのライブ画面表示時に、本機の映像チャンネルまでマウスポインタを移動し、右クリックします。

●クイックメニューが表示されます。

②「PTZコントロール」をクリックします。

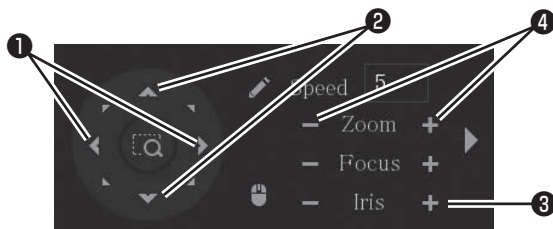
●ログイン画面が表示されます。

(詳しくはワンケーブルカメラ用レコーダーの取扱説明書をご覧ください)



クイックメニュー

③PTZコントロール画面が表示されます。



PTZコントロール画面

①	左右操作ボタン	設定の選択をします。
②	上下操作ボタン	メニューの項目を選択します。
③	決定ボタン (Iris +)	●「カメラメニュー」(p.14)を表示します。 ●設定を決定します。
④	電動ズーム	+ (ズームイン)、- (ズームアウト) します。

カメラメニュー

決定ボタン(Iris +)を押すと、「カメラメニュー」が表示されます。

設定方法

- ①「上下操作ボタン」を操作し、設定する項目を選択します。
- ②「左右操作ボタン」の操作、または「決定ボタン」を押して設定を変更します。
- ③すべての設定が終了したら、「終了」の項目を選択して、「決定ボタン」を押します。
 - 「終了」(p.22)参照



①	フォーマット (p.15)	信号方式を設定します。 ●日本国内ではNTSCを使用します。
②	映像タイプ (p.15)	映像信号を設定します。
③	解像度 (p.15)	解像度の設定をします。
④	逆光補正 (p.16)	逆光下で使用する場合の設定を行います。
⑤	画像調整 (p.16)	各種映像処理を設定します。
⑥	露出 (p.17)	シャッタースピードなどの設定を行います。
⑦	WB (p.18)	白い被写体を撮影したときに、白く再現するよう調整を行います。
⑧	デイナイト (p.19)	暗視撮影の切替タイミングなどを設定します。
⑨	言語 (p.19)	表示言語の設定をします。
⑩	詳細 (p.20)	詳細設定を行います。
⑪	初期設定 (p.22)	すべて初期設定に戻します。
⑫	終了 (p.22)	カメラメニューを終了します。

フォーマット

信号方式を「NTSC」または「PAL」に設定します。

- 日本国内では、「NTSC」に設定して使用します。

映像タイプ

出力される映像信号の方式を「CVI」、「AHD」、「TVI」から選択します。

- 「CVBS」は使用しないでください。一度切換えると、他の映像信号に切換えられなくなります。

①「左右操作ボタン」を操作し、映像信号の方式を選択して、「決定ボタン」を押します。

- 確認画面が表示されます。

②「確認」を選択すると、映像信号の方式が変更されます。

「中止」を選択すると、前の画面に戻ります。

- 使用するレコーダーやモニターの仕様により映像が映らなくなる場合があります。設定変更前に接続する機器の仕様を必ずご確認ください。

解像度

解像度は「1080P」のみとなります。

- 使用するレコーダーやモニターの仕様により映像が映らなくなる場合があります。接続する機器の仕様を必ずご確認ください。

逆光補正

映像の逆光補正を設定します。
「オフ」、「BLC」、「WDR」、「HLC」から選択します。

- ①「左右操作ボタン」を操作し、逆光補正のモードを選択して、「決定ボタン」を押します。
●強度調整画面が表示されます。

オフ	逆光補正がオフになります。
BLC	被写体が暗く映ってしまう現象を補正し、鮮明度を改善します。
WDR	明度の差が大きい場所でも暗い部分と明るい部分の両方を鮮明に撮影することができます。屋内と屋外を同時に撮影する場合に効果的です。
HLC	強い光源を抑えることができます。

- ②選択したモードの強度を「1」～「5」より調整します。
- ③調整が終了したら、「戻る」を選択して、「決定ボタン」を押します。
●「カメラメニュー」(p.14)に戻ります。

逆光補正	
>WDR	3
戻る	

画像調整

映像の画像調整を設定します。
画像モードを「標準」、「ソフト」、「鮮やか」、「暖色」、「寒色」から選択します。

- ①「画像調整」の項目で、「決定ボタン」を押します。
●画像調整メニューが表示されます。
- ②「画像モード」の項目で、「左右操作ボタン」を操作し、画像モードを選択します。
- ③下記項目を「0」～「15」より調整します。

- ・シャープネス
- ・明るさ
- ・コントラスト
- ・彩度
- ・色相
- ・ガンマ
- ・2DNR
- ・3DNR

- ④調整が終了したら、「戻る」を選択して、「決定ボタン」を押します。
●「カメラメニュー」(p.14)に戻ります。

画像調整	
>画像モード	標準
シャープネス	7
明るさ	7
コントラスト	7
彩度	7
色相	7
ガンマ	7
2DNR	7
3DNR	7
戻る	

露出

映像の露出を設定します。

- ①「露出」の項目で、「決定ボタン」を押します。
●露出メニューが表示されます。
- ②「上下操作ボタン」を操作し、設定する項目を選択します。
- ③「左右操作ボタン」を操作し、設定を変更します。

露出	
>露出モード	自動
ゲイン上限値	15
ゲイン下限値	0
露出レベル	7
フリッカ低減	屋外
戻る	

露出メニュー

露出モード

露出モードを「自動」、「手動」、「エリアAE」から選択します。

「手動」を選択した場合

シャッタースピードを選択できます。

- ①「決定ボタン」を押します。
●手動画面が表示されます。
- ②シャッタースピードを1/30、1/60、1/100、1/120、1/250、1/500、1/1000、1/2000、1/4000、1/10000、1/100000、カスタム範囲*から選択します。
※カスタム範囲のシャッター最大値: 33ms(変更不可)
シャッター最小値: 0~33msに変更できます。

手動	
>シャッター	1/30
戻る	

手動	
>シャッター	カスタム範囲▶
戻る	

- ③調整が終了したら、「戻る」の項目で「左右操作ボタン」を操作し、「終了」を選択します。
保存で「はい」を選択すると、変更した設定が適用されます。

「エリアAE」を選択した場合

指定したエリアのみ自動露出設定ができます。

- ①「決定ボタン」を押します。
●エリアAE画面が表示されます。
- ②「エリア設定」の項目で、「決定ボタン」を押します。
- ③エリアの「サイズ」と「位置」を調整します。
- ④調整が終了したら、「戻る」を選択して、「決定ボタン」を押します。
●「露出メニュー」に戻ります。

エリアAE	
>エリア設定	サイズ▶
戻る	

ゲイン上限値・ゲイン下限値

ゲイン上限値・ゲイン下限値の値を「0」～「15」の範囲で調整します。光量に変化する環境下において、感度を調整します。夜間の撮影に対して有効な機能です。数値が高いほど明るい画面になりますが、映像のざらつきが増幅するため、上限値と下限値を設定します。

露出レベル

露出レベルの値を「0」～「15」の範囲で調整します。映像の光の量を調整します。数値が高いほど、映像が明るくなります。

フリッカ低減

フリッカ低減を「屋外」、「50Hz」、「60Hz」から選択します。蛍光灯などのチラつきを低減します。ご使用の環境に合わせて選択してください。

設定が終了したら、「戻る」の項目で「左右操作ボタン」を操作し、「終了」を選択します。保存で「はい」を選択すると、変更した設定が適用されます。

WB

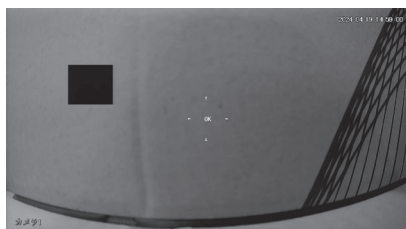
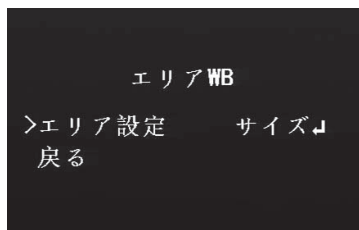
映像のホワイトバランスを設定します。「自動」、「エリアWB」から選択します。

「左右操作ボタン」を操作し、設定を変更します。

「エリアWB」を選択した場合

指定したエリアのみホワイトバランスが自動設定になります。

- ①「決定ボタン」を押します。
 - エリアWB画面が表示されます。
- ②「エリア設定」の項目で、「決定ボタン」を押します。
- ③エリアの「サイズ」と「位置」を調整します。
- ④調整が終了したら、「戻る」を選択して、「決定ボタン」を押します。
 - 「カメラメニュー」(p.14)に戻ります。



エリアWB画面

デイナイト

撮影環境が低照度状態(夜間など)になった場合のカラー撮影と白黒撮影の設定をします。

低照度状態では、白黒で撮影した方が鮮明な映像が撮影できます。

「自動」、「白黒」、「カラー」から選択します。

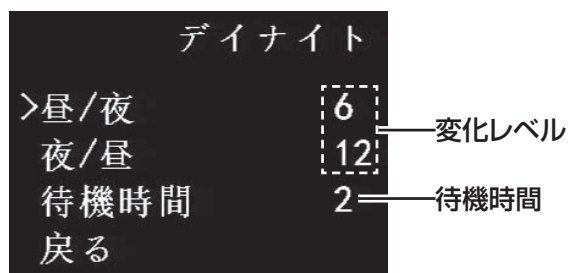
自動	自動でカラー・白黒撮影に切り替わります。
白黒	常時白黒撮影になります。
カラー	常時カラー撮影になります。

「左右操作ボタン」を操作し、設定を変更します。

「自動」を選択した場合

昼/夜、夜/昼の変化レベルと待機時間を設定します。

- ①「決定ボタン」を押します。
 - デイナイト画面が表示されます。
- ②「左右操作ボタン」を操作し、変化レベルと待機時間を設定します。
 - 変化レベルは、数値が低いほど切り替わりが緩慢になります。
待機時間は、数値が低いほど切り替わりが早くなります。
- ③設定が終了したら、「戻る」を選択して、「決定ボタン」を押します。
 - 「カメラメニュー」(p.14)に戻ります。



設定範囲

昼/夜	1～11
夜/昼	7～20
待機時間	1～15

言語

言語を設定します。

「日本語」、「English」から選択します。

「左右操作ボタン」を操作し、言語を変更します。

詳細

カメラの詳細設定をします。

- ①「詳細」の項目で、「決定ボタン」を押します。
 - 「詳細メニュー」が表示されます。
- ②「上下操作ボタン」を操作し、設定する項目を選択します。
- ③「左右操作ボタン」または「決定ボタン」を操作し、設定を変更します。

詳細	
>カメラ名	オフ
ミラー	↓
音声モード	内蔵マイク↓
IR	オン
スマートIR	7
電圧表示	オン
マスキング	オフ
レンズ	自動焦点↓
システム情報	↓
戻る	

詳細メニュー

カメラ名

本機能は使用しません。

ミラー

映像の向きを設定します。

- ①「左右反転」および「上下反転」の項目で、「左右操作ボタン」を操作し、「オン」または「オフ」を設定します。
- ②設定が終了したら、「戻る」を選択して、「決定ボタン」を押します。
 - 「詳細メニュー」(p.20)に戻ります。

ミラー	
>左右反転	オフ
上下反転	オフ
戻る	

音声モード

カメラマイクの音量の設定をします。
「内蔵マイク」(オン)、「オフ」から選択します。

「内蔵マイク」を選択した場合

内蔵マイクの音量を「高」、「中」、「低」から設定します。

- ①「決定ボタン」を押します。
 - 音声モード画面が表示されます。
- ②「音量」の項目で、「左右操作ボタン」を操作し、音量を設定します。
- ③設定が終了したら、「戻る」を選択して、「決定ボタン」を押します。
 - 「詳細メニュー」(p.20)に戻ります。

音声モード	
>音量	中
戻る	

IR

赤外線LEDの「オン」、「オフ」を設定します。

オン	赤外線LEDをオンにします。(白黒撮影時点灯します)
オフ	赤外線LEDをオフにします。

スマートIR

赤外線照射の反射で生じた、映像内の白色光の調整を自動で行います。スマートIRのレベルを「0(明るい)」～「15(暗い)」の範囲で調整*します。

*スマートIRのレベル調整は、白黒撮影時に限り調整できます。

電圧表示

「オン」、「オフ」から選択します。

「オン」にすると、過剰電圧がカメラに供給された場合、映像画面に電圧が表示されます。電圧が表示されたときは、直ちに使用を中止してください。

マスキング

映像内で表示したくない箇所を塗りつぶすことができます。

「オン」、「オフ」から選択します。

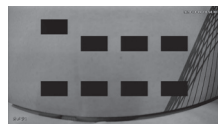
「オン」を選択した場合

マスキング設定ができます。

- ①「決定ボタン」を押します。
●マスキング画面が表示されます。
- ②「左右操作ボタン」を操作し、設定を変更します。

マスキング	
>エリア選択	0
表示	オン
エリア設定	位置
初期設定	
戻る	

エリア選択	「0」～「7」の合計8か所、エリアが設定できます。
表示	「オン」にすると、エリア設定でマスキングの「位置」、「サイズ」を調整できます。
エリア設定	マスキングの「位置」と「サイズ」を設定します。
初期設定	初期設定に戻ります。



- ③設定が終了したら、「戻る」を選択して、「決定ボタン」を押します。

●「詳細メニュー」(p.20)に戻ります。

レンズ

自動焦点	ズームイン・ズームアウト設定時に焦点を自動調整します。
リセット	初期設定位置に戻します。

システム情報

カメラのシステムバージョンを確認できます。

設定が終了したら、「戻る」を選択して、「決定ボタン」を押します。

●「詳細メニュー」(p.20)に戻ります。

初期設定

初期設定を選択して、「決定ボタン」を押すと、すべてのカメラ設定が初期値に戻ります。

終了

カメラメニューの設定が終了したら、終了を選択します。

終了を選択すると、「はい」、「いいえ」、「中止」が選択できます。

保存

>はい いいえ 中止

はい	変更した設定が適用されます。
いいえ	設定変更されません。
中止	終了選択がキャンセルされます。

規格表

MASPRO

項目	規格
イメージセンサー	200万画素 CMOS
有効画素	1920(H)×1080(V)
レンズ	2.7～13.5mm
水平視野角	約104～32°
垂直視野角	約56～18°
音声入力	内蔵マイク
逆光補正機能	BLC/ WDR/HLC
映像出力端子	BNC.J
走査方式	プログレッシブ
映像タイプ	CVI、AHD、TVI
最低被写体照度	0.001Lux ●カラー撮影
SN比	65dB未満
デイ・ナイト機能	自動/白黒/カラー
オートゲインコントロール	ON 0～15/OFF
ホワイトバランス	自動/エリア自動
シャッタースピード	1/30～1/100,000秒
ノイズリダクション機能	2DNR、3DNR
プライバシーマスク機能	8か所任意設定
赤外線照射距離	最長約60m※
防じん防水性能	IP66(本体のみ)
電源	約DC53V(別売のワンケーブルカメラ用レコーダーから給電)
消費電力	最大約6.7W
使用温湿度範囲	⊖10～⊕40℃ 95% RH未満(結露無き事)
保存環境	⊖10～⊕40℃ 95% RH未満(結露無き事)
ケーブル長	約0.3m
外観寸法	245(W)×91(H)×91(D)mm
質量(重量)	約800g

※暗所で良好に撮影が可能な距離は半分程度になります。

ワンケーブルカメラ保証書

MODEL OC2-B2Z5P

持込修理

お客様ご住所	<h1>見本</h1>
TEL. _____	
★お客様お名前	
★保証期間(販売店記入欄)	
お買上げ日 _____ 年 _____ 月 _____ 日から 1年間	
★販売店名・住所(販売店記入欄)	
TEL. _____	

★印の欄にご記入のない場合には保証サービスの提供ができません。本書は再発行いたしません、紛失しないよう大切に保管してください。

保証規定

- 店舗購入の場合、故障した本製品(以下「修理品」)、付属品、ご購入日を証明できる書類(領収書など)、および本保証書を、購入した店舗にお持込みください。
通信販売での購入の場合、修理品、付属品、ご購入日が確認できる書類、本保証書、および修理サービス申込書(弊社ウェブサイトからダウンロード)を、弊社修理係に直接ご送付ください。
- お申込み後、弊社の選択により無償修理または無償で新品代替交換(以下「無償修理など」)いたします。なお、次の場合、無償修理などの対象となりません。
 - ・必要な各書類の提示がない、または書類の字句が書換えられた場合
 - ・他の機器などにより誘発された故障および損傷
 - ・火災、地震、風水害、落雷、その他の天災地変、戦争、暴動
 - ・特殊な環境下(例えば車両・船舶への搭載など)で使用されたときの故障および損傷
 - ・テロ行為、破壊行為、公害、塩害、ガス害、異常電圧、またはこれらに類する原因による故障および損傷
 - ・設置工事、施工の不備によって生じた故障および損傷
 - ・ご使用上の誤りによる故障および損傷
 - ・消耗部品の交換
 - ・不当な修理や改造による故障および損傷
 - ・日本国外で購入もしくは使用された機器の故障および損傷
 - ・お買上げ後の取付場所の移設、輸送、落下などによる故障および損傷
 - ・その他、上記に準じた理由により無償修理などが適切ではないと弊社が判断した場合
- 店舗への持込費用、または弊社修理係へご送付いただく場合の送料はお客様のご負担となります。
- 適切な梱包のうえ、受渡しの確認ができる手段(宅配など)でご送付ください。弊社は運送中の製品の破損、紛失については一切の責任を負いかねます。
- 無償修理などを行った場合、本製品は原則として工場出荷状態でご返却いたします。
- 製品に保存されているデータは、ご自身でバックアップの上、ご送付ください。無償修理などにより、保存データは原則として全て消去されます。保存データの消去、破損などについては一切保証いたしません。また、故障原因の確認や修理のために、保存データを調査させていただく場合があります。
- お客様が弊社の保証サービスに関連して弊社の責に帰すべき事由により損害を被った場合、お客様は現実に発生した直接かつ通常の損害に限り弊社に請求できるものとします。弊社が負担する損害賠償の総額は、弊社に故意または重大な過失がある場合を除き、本製品購入代金を上限とさせていただきます。
- 修理品に貼付けられたシール、装飾品、塗装、および刻印などについて弊社は責任を負いません。
- 製品の故障によって発生した設置工事費、人件費など、および故障により製品を使用できないことによる逸失利益、代替品の費用などの損害については、弊社は一切の費用負担を行いません。
- 交換の場合、交換された製品、部品の所有権は弊社に譲渡されます。
- 交換または修理完了後の保証期間は、元の保証期間の残存期間の満了日、または製品引き渡し後6か月の満了日のいずれかの長い方とします。
- お客様宛に送付した本製品が宛先不明などの理由により弊社に返送され、弊社の通知後1か月経過しても回答がない場合、お客様が本製品の所有権を弊社へ移転することにご同意したものとみなします。
- 弊社が無償修理などの手段として代替品との交換を選択した場合に、修理品と同等またはそれ以上の性能を有する他の製品と交換させていただくことがあります。
- 譲渡品、中古品、転売品(オークション購入などを含む)については、この規定に記載される保証の適用範囲外とします。
- 本製品の修理期間中、代替機器の提供は行いません。
- 本製品の出張修理は行いません。
- 本保証サービスは、日本国外からは利用できません。

本保証書は、当社以外の事業者に対するお客様の法律上の権利を制限するものではありません。

＝マspro電工株式会社＝

技術相談

本社 〒470-0194 愛知県日進市浅田町上納80
インターネット www.maspro.co.jp



0570-091119

ナビダイヤル。固定電話からは全国一律料金でご利用いただけます
IP電話などナビダイヤルが利用できない電話からは **052-805-3366**
受付時間 9～12時、13～17時(土・日・祝日、当社休業日を除く)

＝マspro電工＝

- 製品向上のため 仕様・外観は変更することがあります。
- この製品を廃棄する場合、排出する自治体のルールに従ってください。

