

| OPTICAL RECEIVER | |
|--------------------|----------------|
| 伝送周波数帯域 | |
| CATV | : 70~ 770MHz |
| BS | : 1000~1500MHz |
| 光波長 1550nm帯 | |
| ORD7BT2 | |
| AC100V または DC15V方式 | |

FTTH(Fiber To The Home)によるCATV、BS放送伝送システムに使用する端末用の光受信機です。



目次

ページ

| | |
|---------------------|----|
| 付属品 | 1 |
| 安全上のご注意 | 1 |
| 使用上のご注意 | 2 |
| 各部の名称と機能 | 3 |
| 使用例 | 4 |
| 取付方法 | 5 |
| 光ファイバポートレイへの収納例 | 6 |
| 光コネクタの接続 | 10 |
| 光ファイバポートレイの取外し・取付け | 11 |
| 電源部の取外し・取付け | 12 |
| F型コネクタ(C15FP5)の取付方法 | 12 |
| 異常お知らせ機能について | 13 |
| 正しく使用していただくために | 13 |
| 規格表 | 14 |

付属品

| | |
|-----------|----|
| 防水キャップ(大) | 1個 |
| 木ねじ | 5本 |

- 正しく安全にお使いいただくために、ご使用前に、この「取扱説明書」をよくお読みください。
- この「取扱説明書」は、いつでも見ることができるところに保管してください。

安全上のご注意

ご使用前に、この「安全上のご注意」(p.1、2)をよくお読みください。

絵表示について

この「取扱説明書」には、製品を安全に正しくご使用いただき、ご使用になる方や他の人への危害、財産への損害を未然に防止するために、いろいろな表示がしてあります。その表示と意味は次のとおりです。



警告

この表示を無視して、誤った取扱いをすると、人が死亡または重傷を負う可能性が想定される内容を示しています。



注意

この表示を無視して、誤った取扱いをすると、人が傷害を負う可能性が想定される内容、および、物的損害のみの発生が想定される内容を示しています。

絵表示の例



△記号は、注意(警告)が必要な内容があることを示しています。











⊘記号は、禁止の行為を示しています。




●記号は、行為を強制したり、指示したりする内容を示しています。



警告

| | |
|---|---|
|  | <ul style="list-style-type: none"> ●絶対に光コネクターの端面をのぞかないでください。レーザー光線が出ていますから、目に有害です。 ●光受信機は、AC100V以外の電源電圧で使用しないでください。火災・感電の原因となります。 ●光受信機のACコードを傷つけたり、加工したり、無理に曲げたり、ねじったり、引っ張ったり、加熱したりしないでください。また、重いものを載せたり、物や扉などで挟んだり、熱器具に近付けたりしないでください。ACコードが破損して、火災・感電の原因となります。ACコードが傷んだ場合(芯線の露出や断線など)、販売店または施工業者に交換をご依頼ください。そのまま使用すると、火災・感電の原因となります。ACコードを延長するために、途中で切断して別のコードをつなぐことは、電気設備技術基準で禁止されています。 ●ACコードは、結んだり、束ねたりしたままで使用しないでください。発熱して、火災の原因となります。 ●光受信機の内部に、金属類や燃えやすいものなど、異物を入れないでください。火災・感電の原因となります。 ●光受信機は、風通しの悪い場所で使用しないでください。風通しを悪くすると内部に熱がこもり、火災の原因となります。次のような使い方はしないでください。 <ul style="list-style-type: none"> ・押し入れ・本箱・天井裏など、風通しの悪い狭いところに押し込む。 ・テーブルクロスを掛けたり、じゅうたんや布団の上に置いたりする。 ・布や布団でおおったり、包んだりする。 ●電源部は屋内用です。屋外で使用しないでください。火災・感電の原因となります。 |
|  | <ul style="list-style-type: none"> ●光受信機のカバーを取外したり、改造したりしないでください。また、光受信機の内部には触れないでください。火災・感電の原因となります。内部の点検・調整・修理は、必ず販売店または施工業者にご依頼ください。 |
|  | <ul style="list-style-type: none"> ●光受信機に水をかけたり、濡らしたりしないでください。光受信機の上に水や薬品の入った容器を置かないでください。水や薬品が中に入った場合、火災・感電の原因となります。ペットなどの動物が、光受信機の上に乗らないようにご注意ください。尿や糞が中に入った場合、火災・感電の原因となります。 |

| | |
|---|--|
|  | <ul style="list-style-type: none"> ●光受信機を風呂場・シャワー室などで使用しないでください。火災・感電の原因となります。 |
|  | <ul style="list-style-type: none"> ●濡れた手で、ACプラグを抜き差ししないでください。感電の原因となります。 |
|  | <ul style="list-style-type: none"> ●雷が鳴出したら、ケーブルや光受信機には触れないでください。感電の原因となります。 |
|  | <ul style="list-style-type: none"> ●万一、光受信機の内部に、異物や水が入った場合、ACプラグをACコンセントから抜いて販売店または施工業者にご連絡ください。そのまま使用すると、火災・感電の原因となります。特にお子様のいるご家庭ではご注意ください。 ●万一、光受信機を落としたり、破損したりした場合、ACプラグをACコンセントから抜いて販売店または施工業者にご連絡ください。そのまま使用すると、火災・感電の原因となります。 ●万一、煙が出ている、変な臭いや音がするなどの異常状態のまま使用すると、火災・感電の原因となります。すぐにACプラグをACコンセントから抜き、煙や臭いなくなるのを確認して販売店または施工業者に修理をご依頼ください。お客様による修理は危険ですから、絶対におやめください。 |
|  | <ul style="list-style-type: none"> ●ACプラグは、ACコンセントに根元までしっかりと差し込んでください。すき間があるとゴミがたまり、火災の原因となります。また、ACプラグは定期的にACコンセントから抜いて掃除してください。 ●電源部を内蔵して使用する場合、光受信機は屋内に設置してください。火災・感電の原因となります。 |

注意

| | |
|---|---|
|  | <ul style="list-style-type: none"> ●光受信機の電源部を取外してDC15V方式で使用するときは、取外した光受信機の電源部以外のものを使用しないでください。火災の原因となることがあります。 ●光受信機は、不安定な場所に取付けたり、置いたりしないでください。落下して、けがの原因となることがあります。 ●光受信機は、湿気やほこりの多い場所、調理台や加湿器の近くなど、油煙や湯気などが当たるような場所で使用しないでください。火災・感電の原因となることがあります。 ●光受信機は、温室やサンルームなどの、高温で湿度の高い所で使用しないでください。火災・感電の原因となることがあります。 ●ACプラグをACコンセントから抜くときは、ACコードを引っ張らないでください。ACコードが傷つき、火災・感電の原因となることがあります。必ずACプラグを持って抜いてください。 |
|---|---|

| | |
|---|--|
|  | <ul style="list-style-type: none"> ●光受信機を移動させる場合、必ずACプラグをACコンセントから抜いてください。ACコードが傷つくと、火災・感電の原因となることがあります。 ●お手入れは、安全のため、必ずACプラグをACコンセントから抜いて行ってください。感電の原因となることがあります。 ●長期間、使用しないときは、安全のため、必ずACプラグをACコンセントから抜いてください。そのままにしておくと、火災の原因となることがあります。 ●雷の発生が予想されるときは、前もって、ACプラグをACコンセントから抜いてください。落雷によって、火災の原因となることがあります。 |
|  | <ul style="list-style-type: none"> ●光受信機は放熱のため、金属部分が熱くなります。素手で触る場合、注意してください。やけどの原因となることがあります。 |

使用上のご注意

光受信機は、電化製品(冷蔵庫、洗濯機、電子レンジ、エアコン、蛍光灯、ラジオ、無線LAN機器など)とはできる限り離して設置し、別のコンセントを使用するようにしてください。ノイズによる影響が出ることがあります。

各部の名称と機能

警告 絶対に光コネクターの端面をのぞかないでください。レーザー光線が出ていますから、目に有害です。

ご注意

RF出力端子などの金属部分は、放熱のため熱くなりますが、異常ではありません。

カバーの開閉について

- カバーを開けるときは、カバーの底面を持って、手前に引上げてください。
- カバーを閉めたあとは、必ず、カバー開閉防止ねじを、指定のトルク0.6N・m (6.2kgf・cm)で締付けてください。

内部前面

光ファイバー接続機器保持部

- 光ファイバーを接続するための市販のメカニカルスプライスなどを取付けます。
- p.7「メカニカルスプライスなどの固定」をご覧ください。

電源(電源部作動)表示灯(緑・赤)

- 電源部の接続状態が確認できます。
- 正常時は「緑」のみ点灯します。

光ファイバートレイ

- 光ファイバーを収納します。
- p.6「光ファイバートレイへの収納例」をご覧ください。
- 電源部を取出す場合、取外します。

SCアダプター保持部

p.7「SCアダプターの固定」をご覧ください。

映像入力端子

(SC-SPC型)

ケーブルストッパー

p.6「光ドロップケーブルの取付け」をご覧ください。

カバー開閉防止ねじ

カバー

本機を使用するときは、カバーを閉じて使用します。

光コネクタ保持部

光コネクタを、光コネクタ保持部にはさんで固定することができます。

WDMフィルター保持部

- 光ファイバーを分波する場合、市販のWDMフィルターを取付けます。
- p.7「WDMフィルターの固定」をご覧ください。
- 取付可能なWDMフィルターは、直径が3~5.5mm、長さが30~50mmの円柱形のみです。
- 市販のWDMフィルターの取扱いについては、WDMフィルターの取扱説明書をご覧ください。

出力レベル調整ATT (0、15dB切換)

- RF出力レベルが高い場合、使用します。
- 出荷時は「0dB」になっています。

ACコード

ACプラグを壁などのACコンセントに接続します。

木ねじ取付孔

p.5「取付方法」をご覧ください。

底面

光ケーブル引込口(光入出力)

p.6「光ドロップケーブルの取付け」をご覧ください。

作動表示灯(電源)

光受信機の作動時は「緑」に点灯します。

出力測定端子(⊖20dB)

(F型端子)
測定後は、再度、防水キャップ(小)を取付けてください。

RF出力端子

(F型端子)
(DC15V受電端子)
テレビなどに接続します。

光入力レベル表示灯(光入力)

光入力レベルの状態を表示します。

| 表示灯 | 光入力レベル |
|-----|-----------------|
| 赤 | ⊖7dBm超え |
| 緑 | ⊖17~⊖7dBm(正常範囲) |
| 無灯 | ⊖17dBm未満 |

マスト取付部

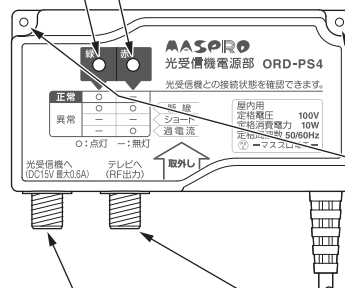
電源部

- 光ファイバートレイの下に収納されています。
- 電源部を本体と別の場所で使用する場合(DC15V方式)、取外して使用します。

電源(電源部作動)表示灯(緑)

電源(電源部作動)表示灯(赤)

- 光受信部と電源部の接続状態を表示灯の点灯で確認することができます。
- p.13「異常お知らせ機能について」をご覧ください。



木ねじ取付孔

p.12「電源部の取外し・取付け」をご覧ください。

DC15V給電端子

(F型端子)
電源部を本体と別の場所で使用する場合、光受信部に接続します。

RF出力端子

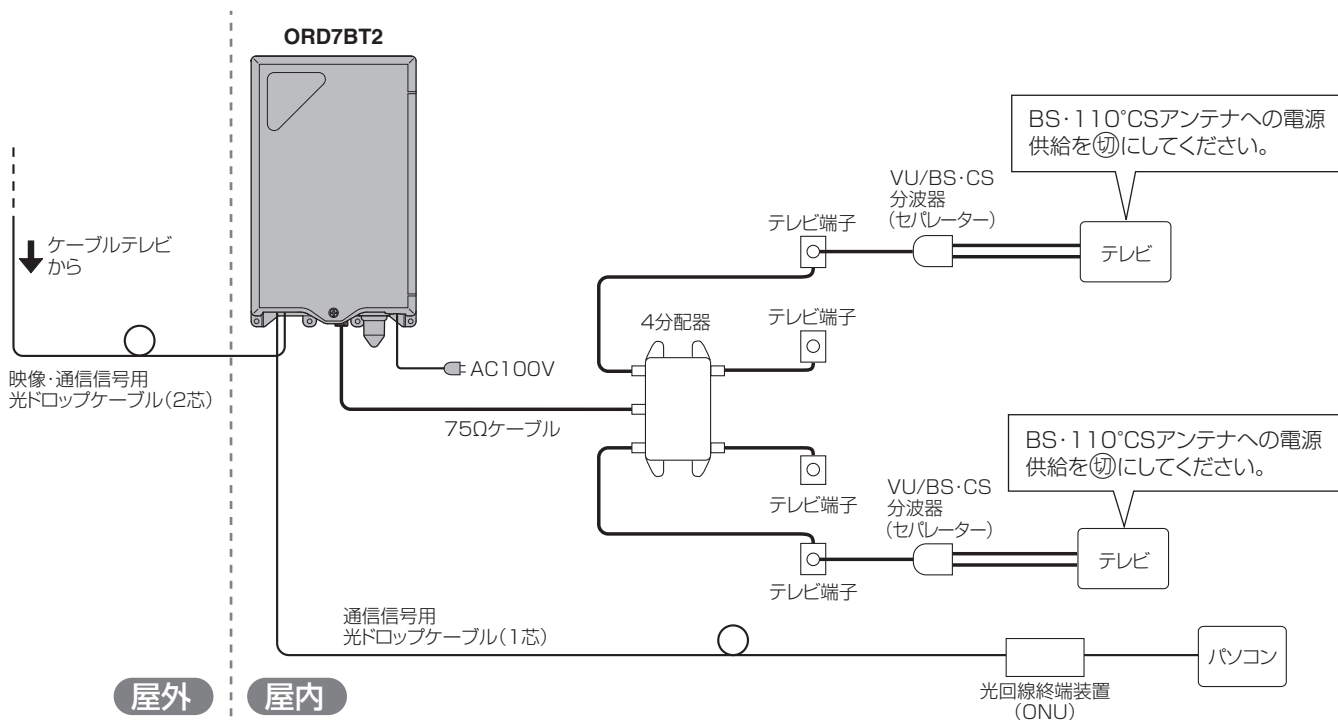
(F型端子)
電源部を本体と別の場所で使用する場合、テレビなどに接続します。

使用例 4端子ホーム共同受信の例

ご注意

ACプラグ(AC100V)は、配線がすべて終了してから、ACコンセントに差込んでください。

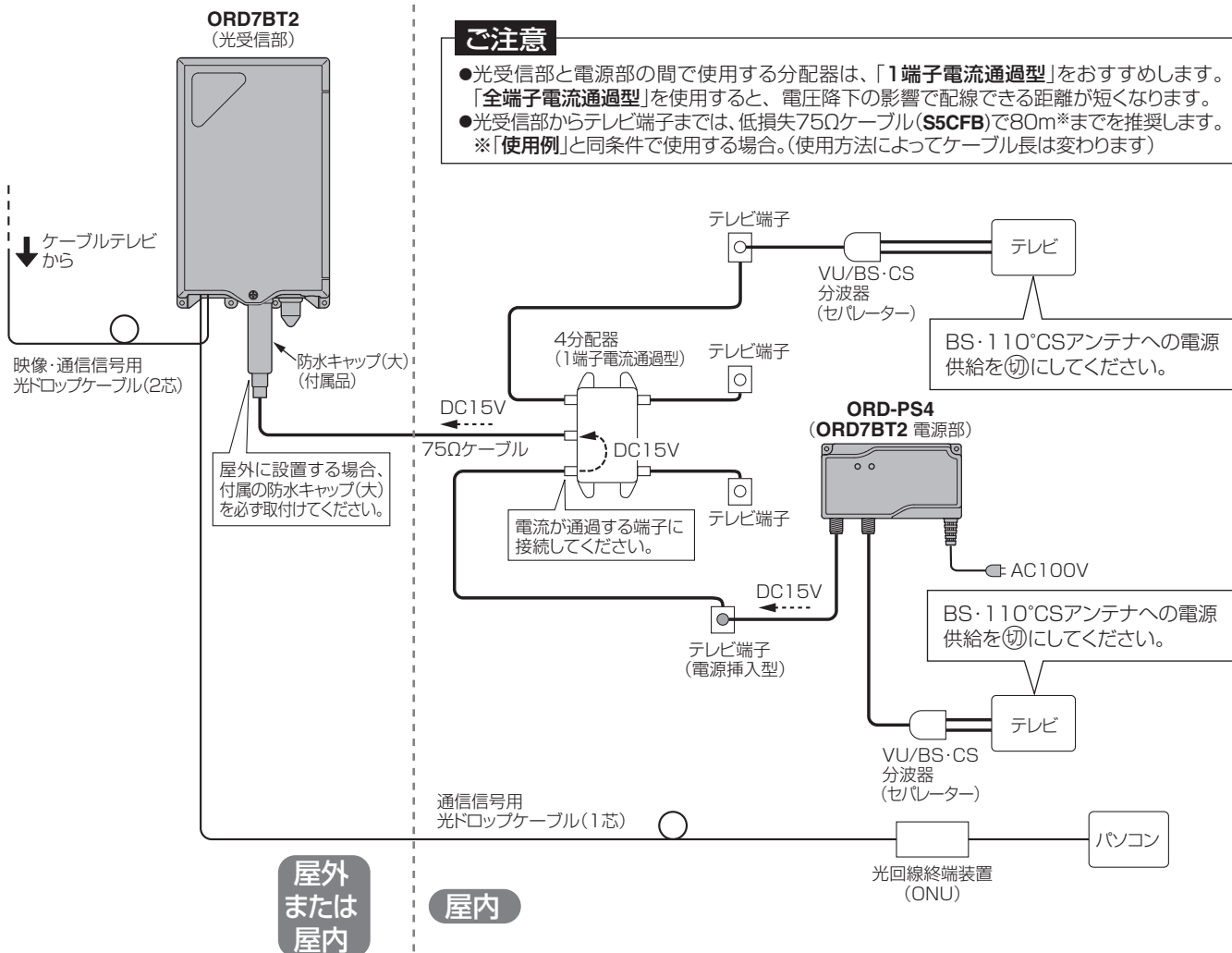
電源部を内蔵して使用する場合(光受信機は屋内に設置)(AC100V方式)



電源部を取外して使用する場合(電源部は屋内に設置)(DC15V方式)

ご注意

- 光受信部と電源部の間で使用する分配器は、「1端子電流通過型」をおすすめします。「全端子電流通過型」を使用すると、電圧降下の影響で配線できる距離が短くなります。
- 光受信部からテレビ端子までは、低損失75Ωケーブル(SSCFB)で80m*までを推奨します。
※「使用例」と同条件で使用する場合。(使用方法によってケーブル長は変わります)



取付方法

ご注意

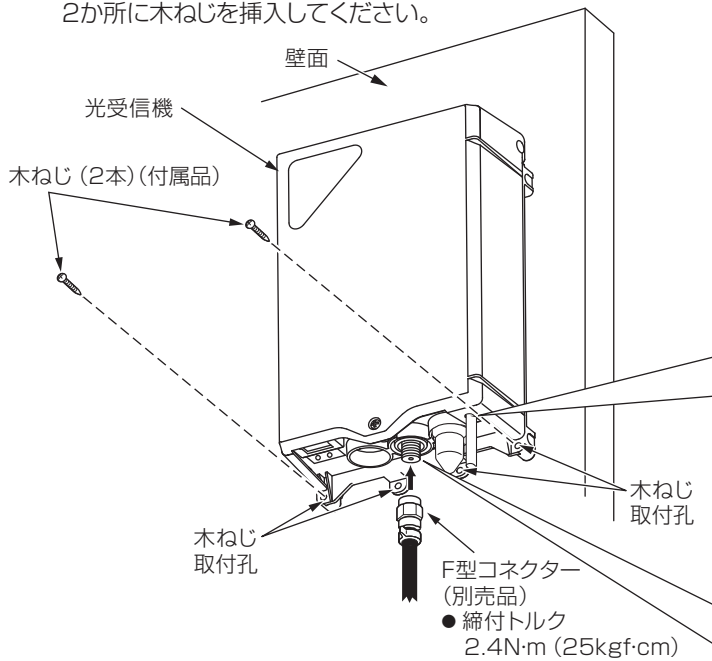
- 光受信機は、取付方法にしたがって正しく取付けてください。
屋外に設置する場合、光受信機を横向きや逆さまにして取付けないでください。雨水が入り、故障の原因となります。
- 光受信機を移動させる場合、光ドロップケーブル(光ファイバー)を無理に曲げたり、ねじったり、引っ張ったりしないでください。光ドロップケーブル(光ファイバー)が破損したり、伝送損失が増加したりして、受信障害の原因となります。(使用する光ファイバーの許容曲げ半径を守ってください)

壁面(光受信機を屋外または屋内で使用する場合)

① 付属の木ねじ(1本)を壁面に取付けます。
(木ねじは、天井から110mm以上離れた場所へ、
壁面から7mm浮かせて取付けてください。)

② 木ねじに、光受信機背面の引っ掛かり部を
合わせます。

③ 木ねじ取付孔に、付属の木ねじ(2本)^{*}を挿入して
木壁面にしっかりと取付けます。
^{*}設置箇所に応じて、4か所ある取付孔のうち、
2か所に木ねじを挿入してください。

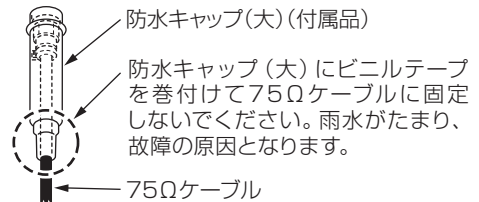


ご注意

木ねじ取付時は、インパクトレンチなど、急激なトルクが加わる工具は使用しないでください。木ねじ取付孔の破損の原因となります。

屋外に取付ける場合

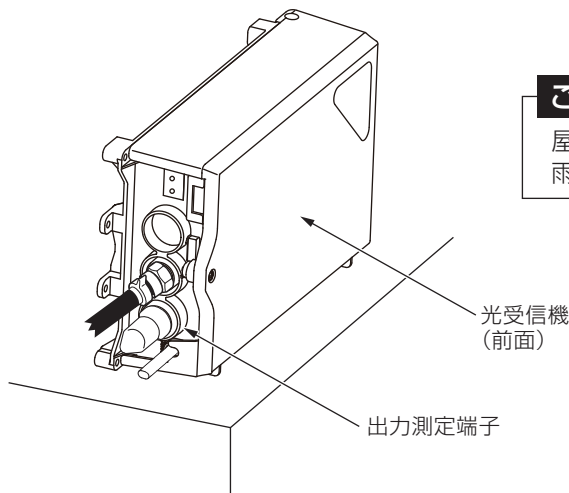
●RF出力端子に、付属の防水キャップ(大)を必ず取付けてください。



- 光ファイバートレイの防水カバーを必ず倒してください。(p.11「光ファイバートレイの取外し・取付け」をご覧ください)
- 電源部は、屋内に設置して、RF出力端子へ電源を供給してください。(p.4「電源部を取外して使用する場合」をご覧ください)

据置き(光受信機を屋内で使用する場合)

出力測定端子を下側にして、設置します。



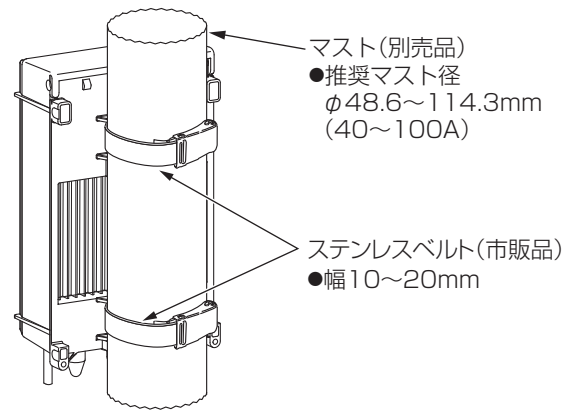
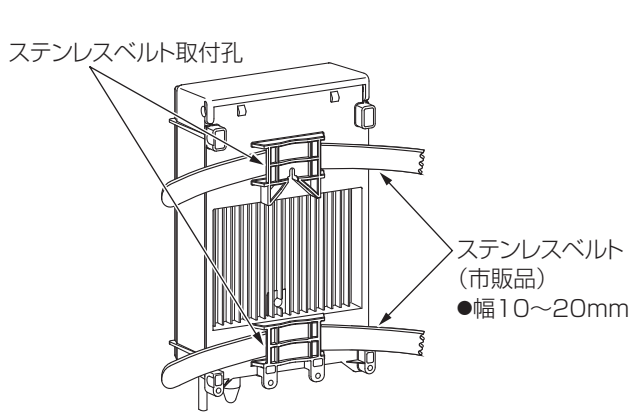
ご注意

屋外で据置きにして使用しないでください。
雨水が入り、故障の原因となります。

マストに取付ける場合

① 市販のステンレスベルト(幅10~20mm)を光受信機のステンレスベルト取付孔に通します。

② マストに取付けて、ステンレスベルトをしっかりと締付けます。



光ファイバートレイへの収納例

- 光ファイバートレイに光ファイバーを収納します。
- 配線には、下記の市販品などが必要となることがあります。
 - ・映像・通信信号用光ドロップケーブル
 - ・通信信号用光ドロップケーブル
 - ・映像信号用光ファイバー (SC-SPC型光コネクタ付)
 - ・光ファイバー接続機器 (メカニカルスプライスなど)

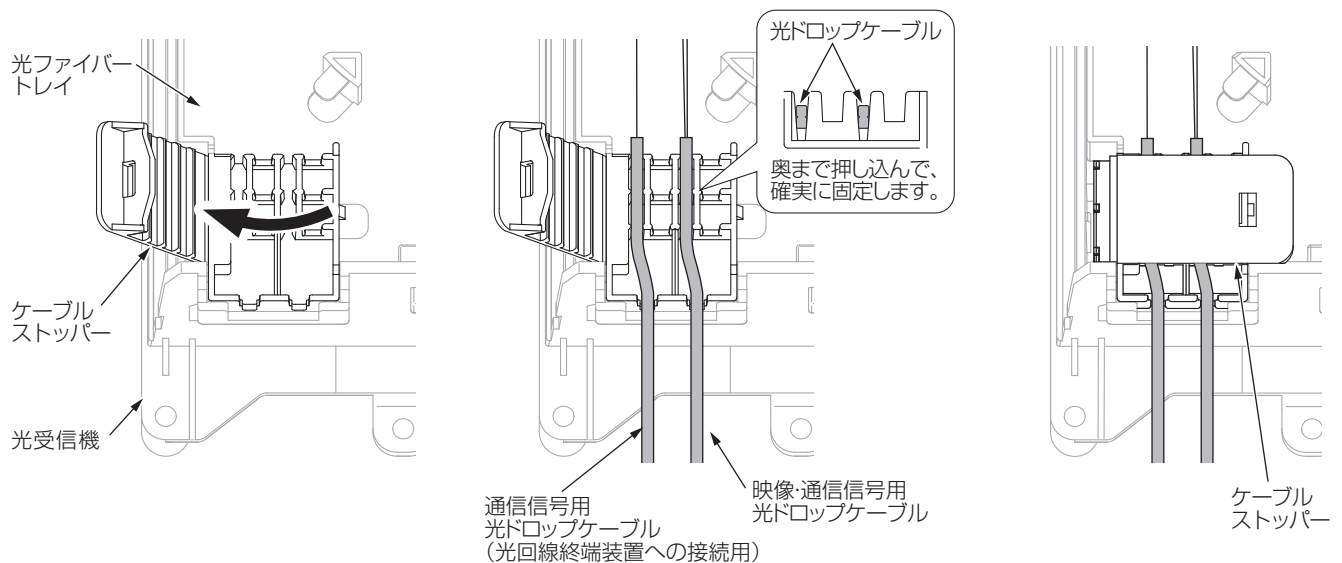
光ドロップケーブルの取付け

光コード(φ3mm以下)も同様に取付けることができます。
(引き込む場所に関しては、p.9「光コード(φ3mm以下)の取付け」をご覧ください)

① ケーブルストッパーを起こします。

② 加工した光ドロップケーブル(2本)を光ケーブル引込口に引き込みます。

③ ケーブルストッパーを倒して、「カチッ」と音がするまで押し込みます。

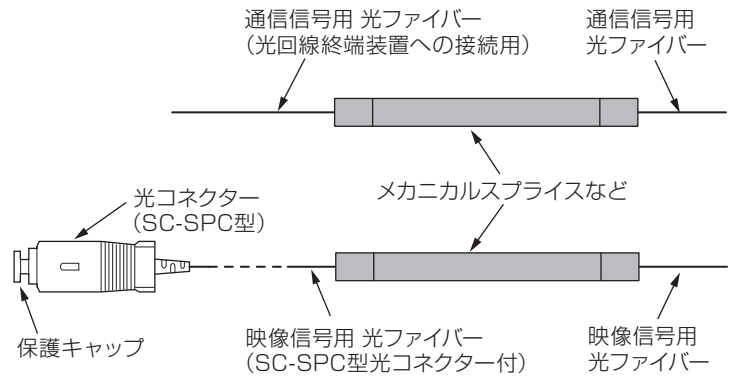


メカニカルスプライスなどの取付け

市販のメカニカルスプライスなどを使用して、光ファイバーを接続します。
(詳しくは、メカニカルスプライスなどの取扱説明書をご覧ください。)

ご注意

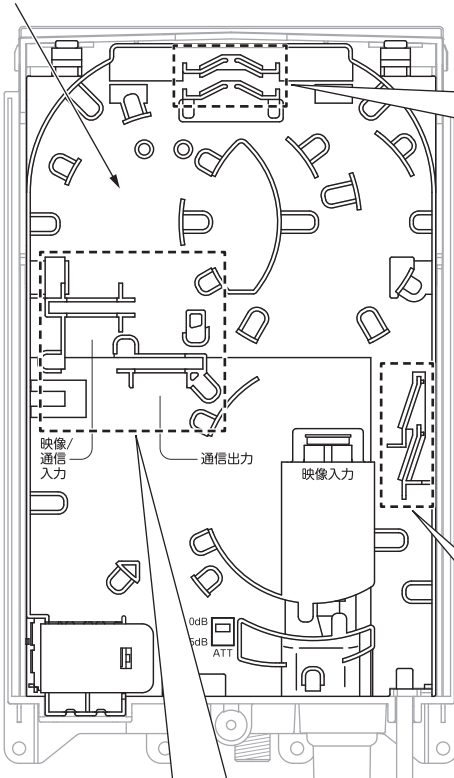
光コネクタの保護キャップは、映像入力端子に接続するまで取外さないでください。
破損や故障の原因となることがあります。



メカニカルスプライス、WDMフィルター、SCアダプターの固定

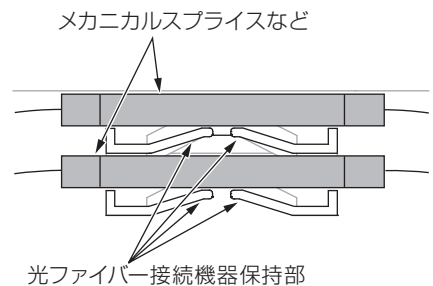
必要に応じて、メカニカルスプライス、WDMフィルター、SCアダプターを光ファイバートレイに取付けることができます。

光ファイバートレイ



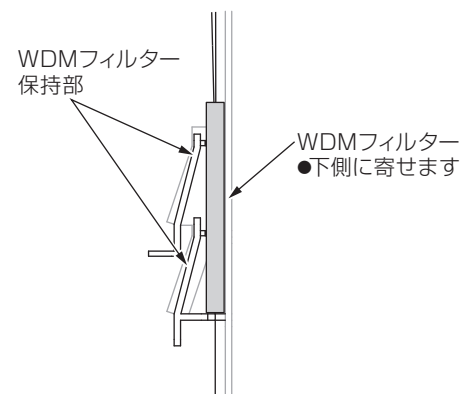
メカニカルスプライスなどの固定

光ファイバー接続機器保持部にメカニカルスプライスなどを押し込んで、確実に固定します。
必要に応じて、上段は2段重ねで使用できます。
●適応外形：幅4mm



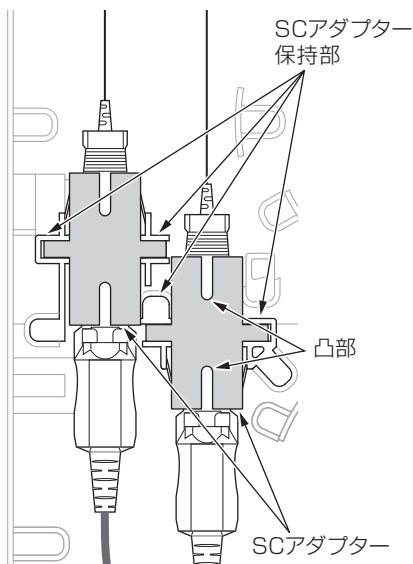
WDMフィルターの固定

WDMフィルターは、WDMフィルター保持部の下側に寄せてから、奥まで押し込んで、確実に固定します。
下側に寄せないと、設置したときに、脱落することがあります。
●取付可能なWDMフィルターは、直径が3～5.5mm、長さが30～50mmの円柱型のみです。



SCアダプターの固定

SCアダプター保持部にSCアダプターを押し込んで、確実に固定します。
●SCアダプターは、凸部を前面にします。

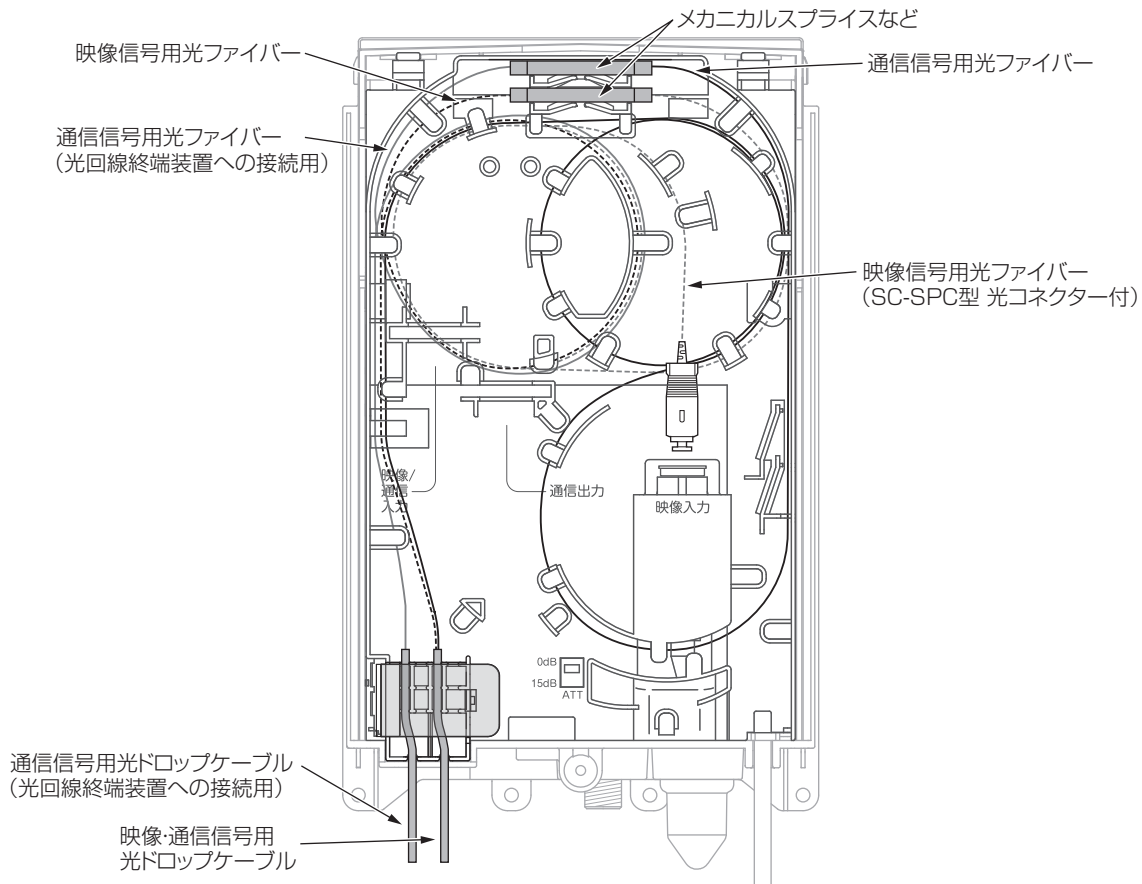


光ファイバーの収納例

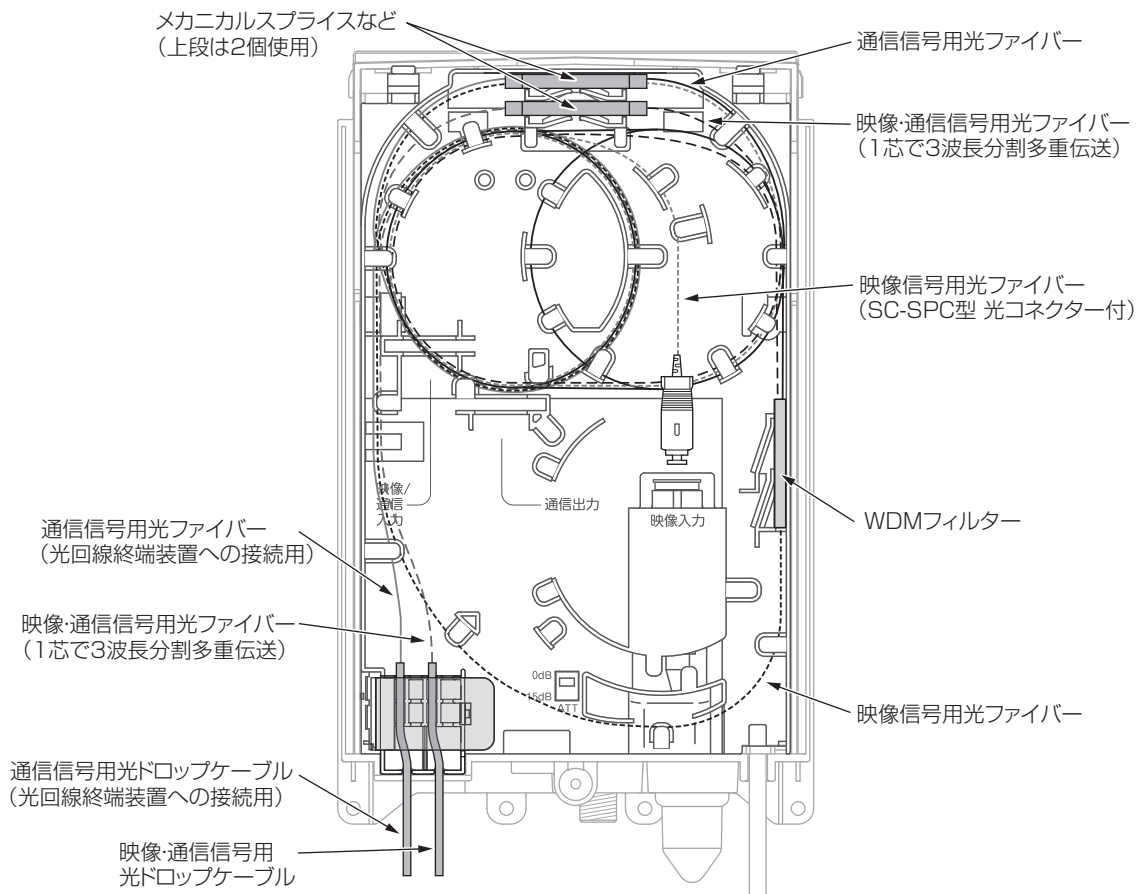
光ファイバーの曲げ半径について

使用する光ファイバーの許容曲げ半径を守ってください。曲げ半径を小さくすると、光ファイバーの破損や伝送損失の増加の原因となることがあります。

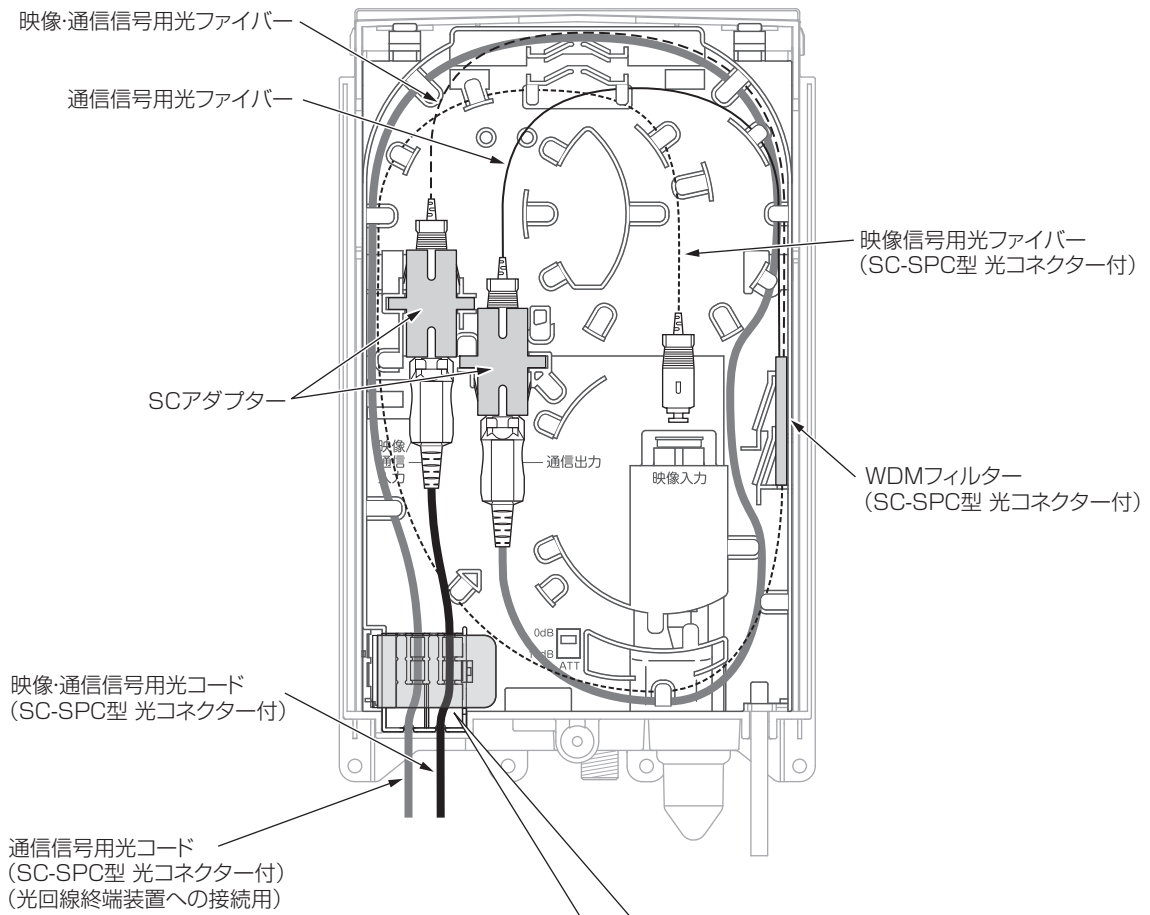
例1：映像・通信の信号が2芯の光ファイバーで別々に伝送されてくる場合



例2：映像・通信の信号が1芯の光ファイバーで伝送(WDM:波長分割多重)されてくる場合

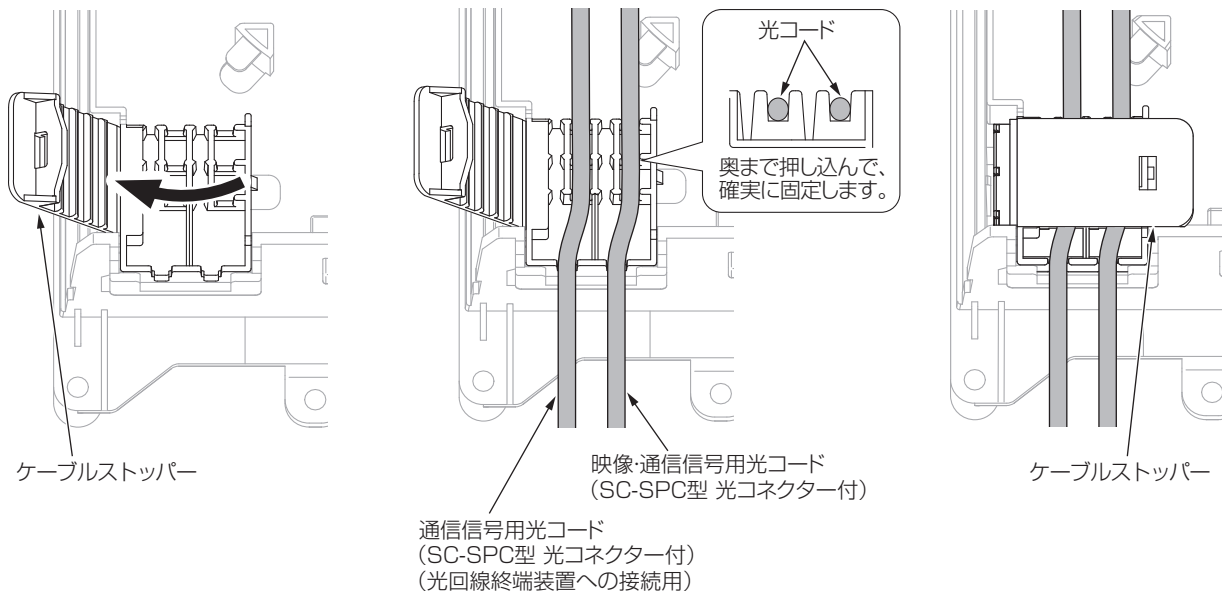


例3:光ケーブル引込口から光コネクタ(SC-SPC型)付の光コードを引き込む場合



光コード(φ3mm以下)の取付け

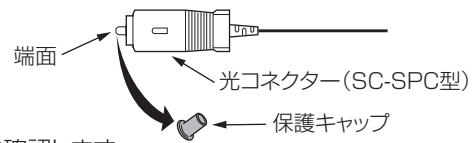
- ① ケーブルストッパーを起こします。
- ② 光コード(φ3mm以下)を光ケーブル引込口に引き込みます。
- ③ ケーブルストッパーを倒して、「カチッ」と音がするまで押し込みます。



光コネクターの接続

警告 絶対に光コネクターの端面をのぞかないでください。
レーザー光線が出ていますから、目に有害です。

① 光コネクターの保護キャップを取外して、市販のクリーニングキットで、光コネクターの端面をクリーニングします。
(クリーニング方法は、クリーニングキットの取扱説明書をご覧ください。)



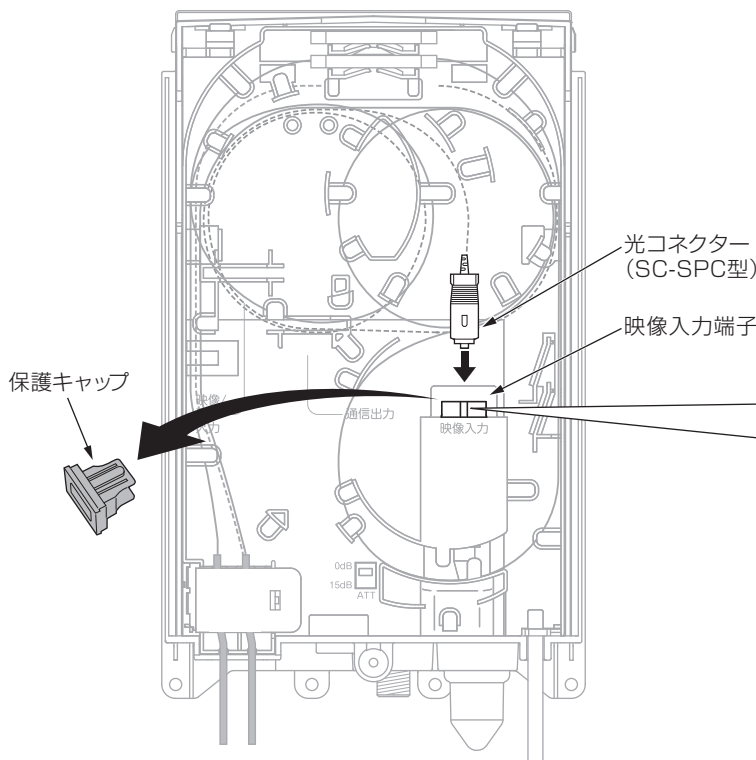
② 光パワーメーターで、光入力レベル(光コネクターの光出力レベル)を確認します。

光入力レベル範囲は $\ominus 17 \sim \ominus 7$ dBm です。

ご注意

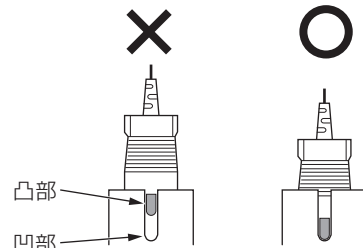
- 光ユニットの故障を防止するため、光入力レベルが $\ominus 7$ dBm を超えないようにしてください。
- 光入力レベルの確認後は、指や布などで光コネクターの端面に触れないでください。

③ 映像入力端子の保護キャップを取外し、光コネクターを映像入力端子に接続します。



光コネクター接続のご注意

光コネクターの凸部を、映像入力端子の凹部にしっかりと押し込んでください。

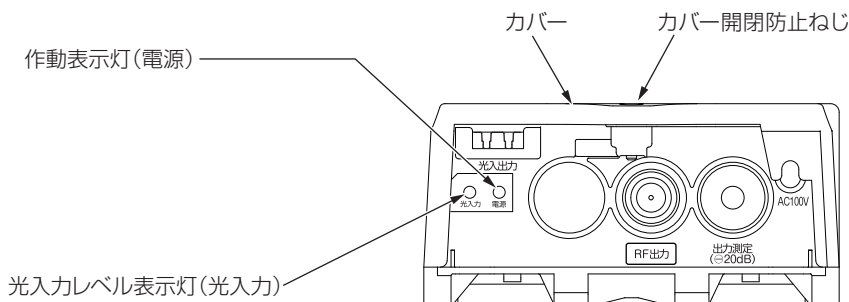


④ 光受信機のACプラグをACコンセントに差込みます。

⑤ 作動表示灯(電源)が「緑」に点灯していることを確認します。

⑥ 光入力レベル表示灯(光入力)が「緑」に点灯していることを確認します。

⑦ カバーを閉めて、カバー開閉防止ねじを指定のトルク[0.6N・m(6.2kgf・cm)]で締付け、カバーを固定します。



光入力レベル表示灯(光入力)

| 表示灯 | 光入力レベル |
|-----|--|
| 赤 | $\ominus 7$ dBm 超え |
| 緑 | $\ominus 17 \sim \ominus 7$ dBm (正常範囲) |
| 無灯 | $\ominus 17$ dBm 未満 |

底面

ご注意

カバー開閉防止ねじを強く締めすぎないでください。
カバーが破損する原因となります。

光ファイバトレイの取外し・取付け

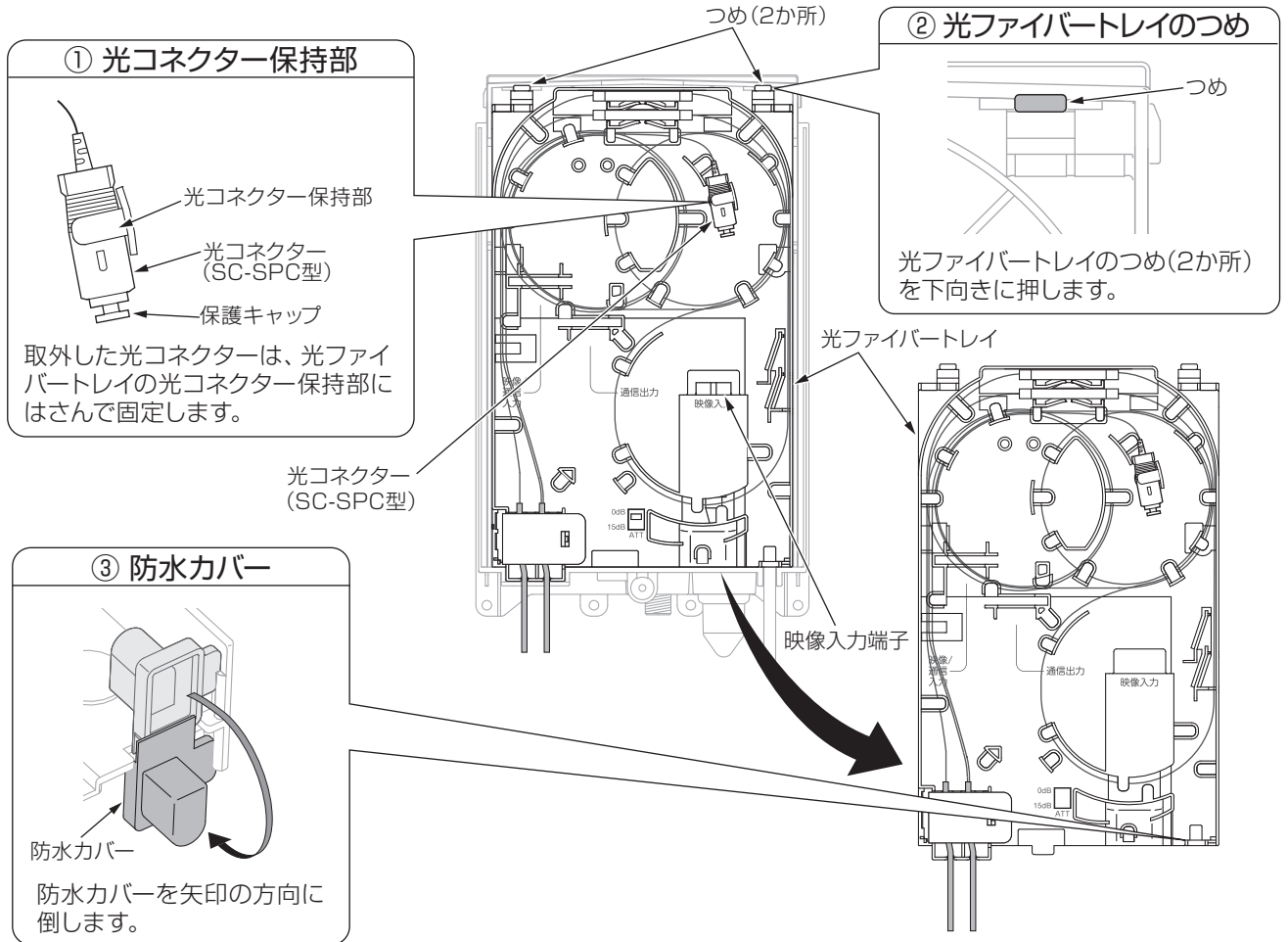
- 光受信機の内部には、電源部と光ユニットが収納されています。
- 電源部を取外す場合、光ファイバーを収納した状態で、光ファイバトレイを取外すことができます。

ご注意

光コネクタを取外したときは、光コネクタに取付けられていた保護キャップを必ず取付けてください。破損や故障の原因となります。

取外し

- ① 光コネクタ(SC-SPC型)を映像入力端子から取外して、端面に保護キャップを取付け、光ファイバトレイの光コネクタ保持部に固定します。
- ② 光ファイバトレイのつまめ(2か所)を下向きに押し、光ファイバトレイを手前に引き出します。
- ③ 電源部を取外して本体と別の場所で使用する場合、防水カバーを倒します。

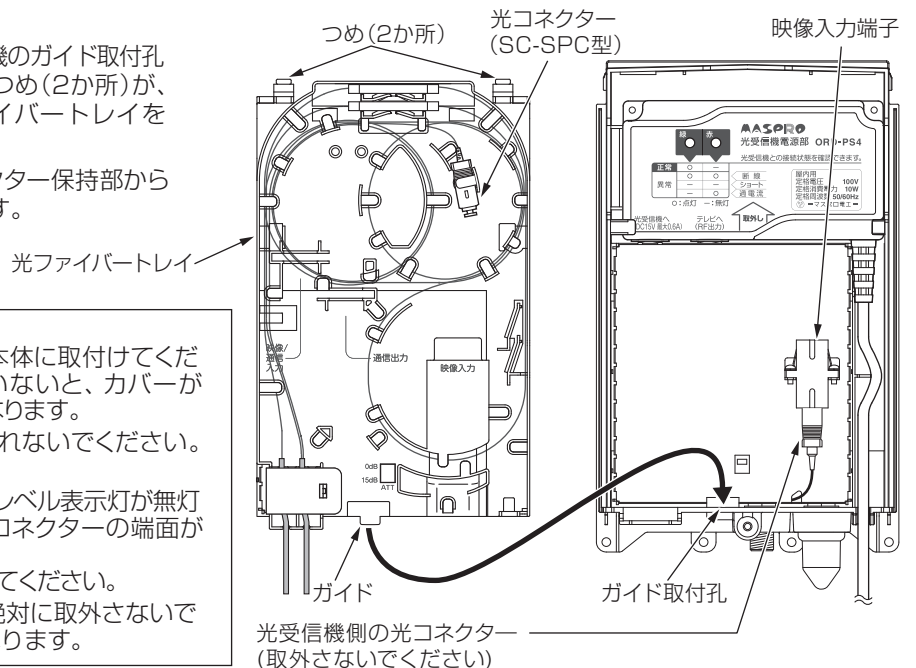


取付け

- ① 光ファイバトレイのガイドを光受信機のガイド取付孔にはめ込み、光ファイバトレイのつまめ(2か所)が、「カチッ」と音がするまで、光ファイバトレイを押し込みます。
- ② 光コネクタ(SC-SPC型)を光コネクタ保持部から取外して、映像入力端子に接続します。

ご注意

- 光ファイバトレイはしっかりと本体に取付けてください。しっかりと取付けられていないと、カバーが閉まらず、破損や故障の原因となります。
- 光受信機側の光ファイバーに触れないでください。破損や故障の原因となります。
- 光入力レベルが正常だが、光入力レベル表示灯が無灯になる場合は、光受信機側の光コネクタの端面が汚れている可能性があります。スティック型のクリーナーで清掃してください。
- 光受信機側の光コネクタは、絶対に取外さないでください。破損や故障の原因となります。



電源部の取外し・取付け

電源部を本体と別の場所で使用する場合、光受信機から電源部を取外します。

警告 電源部は屋外で使用しないでください。火災・感電の原因となります。

取外し

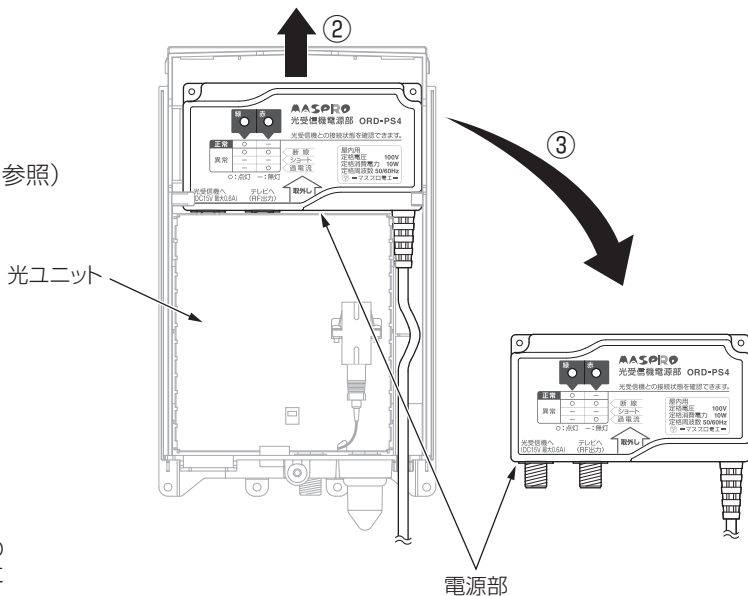
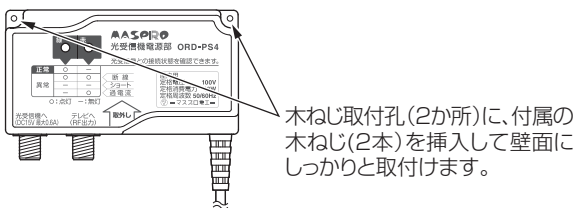
- ① 光ファイバポートレイを取外します。(p.11参照)
- ② 電源部を矢印の方向へスライドさせます。
- ③ 電源部を取出します。
- ④ 光ファイバポートレイの防水カバーを倒します。(p.11参照)

取付け

電源部を下側へスライドさせ、光ユニットに差込み取付けます。

電源部の壁面への取付方法

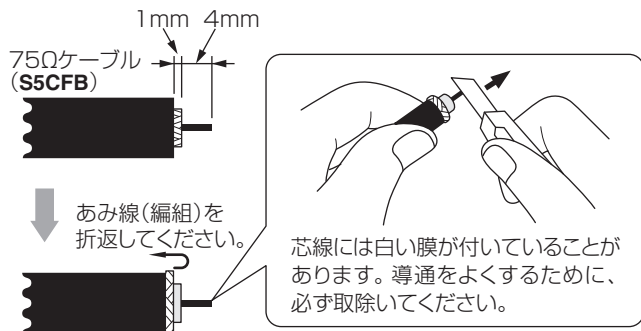
取外した電源部は、壁面に取付けることができます。



F型コネクター(C15FP5)の取付方法

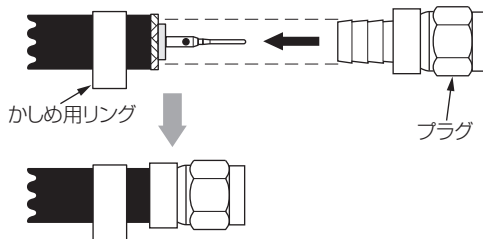
- F型コネクター(C15FP5)は別売です。
- 屋外使用の場合、加工する前に、ケーブルを付属の防水キャップ(大)に必ず通してください。
- 接触不良やショートを防ぐため、プラグはていねいに取付けてください。

① ケーブルを加工します。(加工寸法は原寸大です)



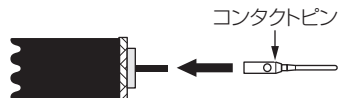
③ プラグを取付けます。

75Ωケーブルにかしめ用リングを通してから、プラグを強く押し込んでください。

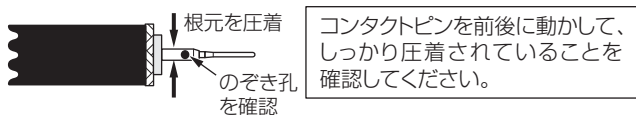


② コンタクトピンを取付けます。

1. コンタクトピンを芯線にはめてください。

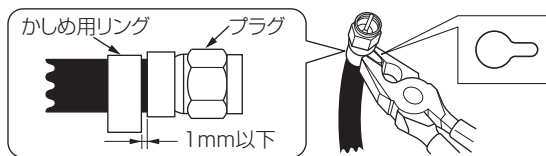


2. のぞき孔から芯線が見えるのを確認してから、市販の専用圧着工具でコンタクトピンの根元を圧着してください。



④ かしめ用リングをペンチで圧着します。

プラグとかしめ用リングのすき間を1mm以下にして、かしめ用リングをペンチで圧着してください。



コンタクトピンの圧着について

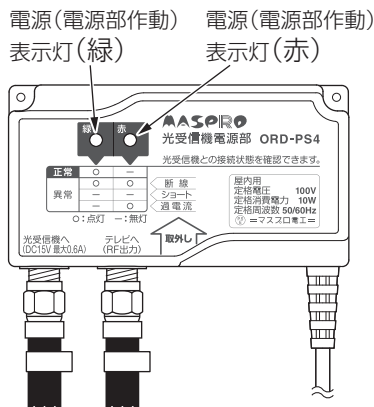
コンタクトピンが、圧着できなかったり、折れたりしないように、以下の点に注意してください。

- F型コネクター専用の圧着工具で圧着してください。
- コンタクトピンの根元の外径に適合する圧着工具のコンタクトピン圧着部で圧着してください。

コンタクトピンの根元の外径: 2mm

異常お知らせ機能について

配線がすべて終了したら、ACプラグをACコンセントに差込んで、光受信部と電源部の接続状態を電源(電源部作動)表示灯で確認します。



異常のときは

- ① ACプラグをACコンセントから抜いてください。
- ② 下表を参考に、要因を取除いてください。
- ③ 再度、ACプラグをACコンセントに差込んでください。

ご注意

電源(電源部作動)表示灯は、光受信部と電源部の接続状態を表示するもので、テレビ信号の状態を表示するものではありません。

| 表示灯 | | 接続状態 | 処置 |
|-----|----|-------------------------------------|---|
| 緑 | 赤 | | |
| 点灯 | 無灯 | 正常 | —— |
| 無灯 | 点灯 | 過電流(異常) (出力電流が規格値(0.6A)を超えている。) | 光受信部以外に、電源が供給される機器が接続されて、過電流になっていないか確認してください。 |
| 点灯 | ※ | 断線(異常) (光受信部に、電源が供給されていない。) | <ul style="list-style-type: none"> ●F型コネクターの芯線が短くないか確認してください。 ●光受信部と電源部の間でケーブルが断線していないか確認してください。 ●光受信部と電源部の間に、電流通過しない機器が接続されていないか確認してください。 |
| 無灯 | | ショート(異常) (光受信部に、正常に電源が供給されていない。) | <ul style="list-style-type: none"> ●F型コネクターの芯線にあみ線(編組)やアルミ箔が触れていないか確認してください。 ●光受信部と電源部の間でケーブルがショートしていないか確認してください。 |

※ 光受信部と電源部を接続しないで、ACプラグをACコンセントに差込むと、断線と判断して、緑と赤の表示灯が点灯します。

正しく使用していただくために

予定の出力レベル、またはよい画質が得られないときは、次の項目を確認してください。

- ① RF出力端子に信号が出ない
 - 光入力信号がきていますか。
 - ・光入力レベル表示灯(光入力)を確認してください。(p.3)
 - ・光ファイバーを確認してください。(p.6~9)
 - ・光コネクターの接続を確認してください。(p.10)
- ② 75Ωケーブルの確認
 - 断線またはショートしていませんか。
 - F型コネクターを取外して確認してください。(p.13)
- ③ 光入力レベルの確認
 - 光入力レベルは正常ですか。
 - 光入力レベルを確認してください。
 - (光入力レベルが $\ominus 17 \sim \ominus 7$ dBmのとき、光入力レベル表示灯(光入力)が「緑」に点灯します。)

規格表

光受信機

MASPRO

| 項目 | 規格 | |
|----------------|---|---------------|
| | CATV | BS |
| 伝送周波数帯域 | 70～770MHz | 1000～1500MHz |
| 伝送波数 | デジタル9波 | 12波 |
| 使用光ファイバー | シングルモード | |
| 光波長 | 1555±10nm | |
| AGC動作範囲 | ⊖17～⊕7dBm | |
| 光入力レベル | | |
| 光変調度 | 6.4%/ch. | |
| 定格出力レベル ※1 | 85dBμV | 90dBμV |
| チャンネル間偏差 ※1 | 10dB以内 | 3dB以内 |
| 帯域内振幅一周波数特性 ※1 | ±2dB以内 | |
| 出力レベル調整ATT | 0、15dB切換 | |
| AGC特性 ※1 | ±3dB以内(帯域内周波数特性を含む) | |
| 利得安定度 | ±2dB以内 | |
| 出力インピーダンス | 75Ω(F型端子) | |
| 光コネクタ | SC-SPC型 | |
| VSWR | 2以下 | 2.5以下 |
| C/N ※1 | 30dB以上/⊖17dBm | 23dB以上/⊖17dBm |
| 相互変調(IM3) ※1 | ⊖71dB以下 | ⊖53dB以下 |
| ハム変調 ※1 | ⊖60dB以下 | |
| 漏洩電界強度 ※2 | 34dBμV/m以下 | |
| 耐雷性 | ±25kV(1.2/50μs)のサージ電圧に耐えること | |
| 出力測定端子結合量 | ⊖20dB(F型端子) | |
| 使用温度範囲 ※3 | ⊖20～⊕40℃ | |
| 防水性能 ※4 | IP24準拠(光受信部のみ) | |
| 電源 | DC15V 約0.3A(RF出力端子から重畳可能※5) | |
| 消費電力 | 約3.4W(DC15V作動時) 約4.7W(AC100V作動時) | |
| 外観寸法 | 200(H)×122(W)×59(D)mm(突起物含まず) | |
| 質量(重量) | 約670g(電源部取外し時:約480g) | |
| シンボル | —  — | |

電源部

MASPRO

| 項目 | 規格 | |
|--------------|---|--------------|
| 伝送周波数帯域 | 70～770MHz | 1000～1500MHz |
| 1次電圧 | AC100V±10V 50/60Hz | |
| 消費電力(AC100V) | 定格10W以下 | |
| 出力電圧・電流 ※6 | DC15V 最大0.6A | |
| 入・出力インピーダンス | 75Ω(F型端子) | |
| 挿入損失 ※7 | 1dB以下 | 2.5dB以下 |
| VSWR ※7 | 2以下 | 2.5以下 |
| 耐雷性 | ±25kV(1.2/50μs)のサージ電圧に耐えること(DC15V給電端子) ±4kV[1.2/50(8/20)μs]のサージ電圧に耐えること(AC100V入力端子) ※8 | |
| 使用温度範囲 ※3 | ⊖20～⊕40℃ | |
| 外観寸法 | 56(H)×105(W)×34(D)mm (突起物含まず) | |
| ACコード長 | 約0.9m | |
| 質量(重量) | 約190g | |

- ※1 定格出力レベル、チャンネル間偏差、帯域内振幅一周波数特性、AGC特性、C/N、相互変調(IM3)、ハム変調は、当社基準 光送信機と組合せて使用したときの値です。
- ※2 3mの距離において。
- ※3 結露なきこと。
- ※4 電源部は屋内用です。
- ※5 重畳給電時の受電電圧は13.5V以上となるようにお使いください。
- ※6 電源部は垂下間欠特性型過電流保護回路を搭載。
[定格出力電流以内(DC 0～0.6A)に戻るにより自動復帰]
- ※7 重畳給電時に適用。
- ※8 IEC61000-4-5

MAStEr of PROduction
生産の職人

2K57-771

TK-310-6771-8T



マシプロ電工

本社 〒470-0194 愛知県日進市浅町上納80

技術相談  **0570-091119**

ナビダイヤル。固定電話からは全国一律料金でご利用いただけます
IP電話などナビダイヤルが利用できない電話からは **052-805-3366**
受付時間 9～12時、13～17時(土・日・祝日、当社休業日を除く)

営業部 TEL名古屋(052)802-2244

受付時間 9～17時45分(土・日・祝日、当社休業日を除く)

インターネット www.maspro.co.jp

- 製品向上のため 仕様・外観は変更することがあります。
- この製品を廃棄する場合、排出する自治体のルールに従ってください。

OCT., 2023