

| |
|--------------------|
| RFID Sheet Antenna |
| 周波数 902 ~ 928MHz |
| RAS9031 |

920MHz帯対応のUHF帯RFIDシステムで使用
するシートアンテナです。



MASTER of PROduction
生産の覇者

| 目次 | ページ |
|-----------------|-----|
| 付属品 | 1 |
| 安全上のご注意 | 2 |
| 使用上のご注意 | 2 |
| 各部の名称 | 2 |
| アンテナを設置する | 3 |
| 別売品 | 4 |
| 規格表 | 4 |

| 付属品 | |
|----------------|------|
| 両面テープ | 2シート |
| ケーブル固定金具 | 2個 |

- 正しく安全にお使いいただくために、ご使用前に、この「取扱説明書」をよくお読みください。
- この「取扱説明書」は、いつでも見ることができる場所に保管してください。

安全上のご注意

ご使用前に、この「安全上のご注意」をよくお読みください。

絵表示について

この「取扱説明書」には、製品を安全に正しくご使用いただき、ご使用になる方や他の人への危害、財産への損害を未然に防止するために、いろいろな表示がしてあります。その表示と意味は次のとおりです。



警告

この表示を無視して、誤った取扱いをすると、人が死亡または重傷を負う可能性が想定される内容を示しています。



注意

この表示を無視して、誤った取扱いをすると、人が傷害を負う可能性が想定される内容、および、物的損害のみの発生が想定される内容を示しています。

絵表示の例



△記号は、注意(警告を含む)が必要な内容があることを示しています。



⊘記号は、禁止の行為を示しています。



●記号は、行為を強制したり、指示したりする内容を示しています。



警告



●アンテナや付属品を梱包しているポリ袋は、お子様の手の届くところに置かないでください。飲み込むと窒息し、死亡の原因となります。



●雷が鳴出したら、アンテナ・ケーブルには触れないでください。感電の原因となります。



注意



●腐食性ガスなど製品の劣化を促進するガスなどの発生の恐れがある場所での使用、保管は避けてください。
●故障や異常状態での使用を継続しないでください。



●アンテナは、ぐらついた台の上や傾いたところなど不安定な場所に設置しないでください。落下して、けがの原因となります。

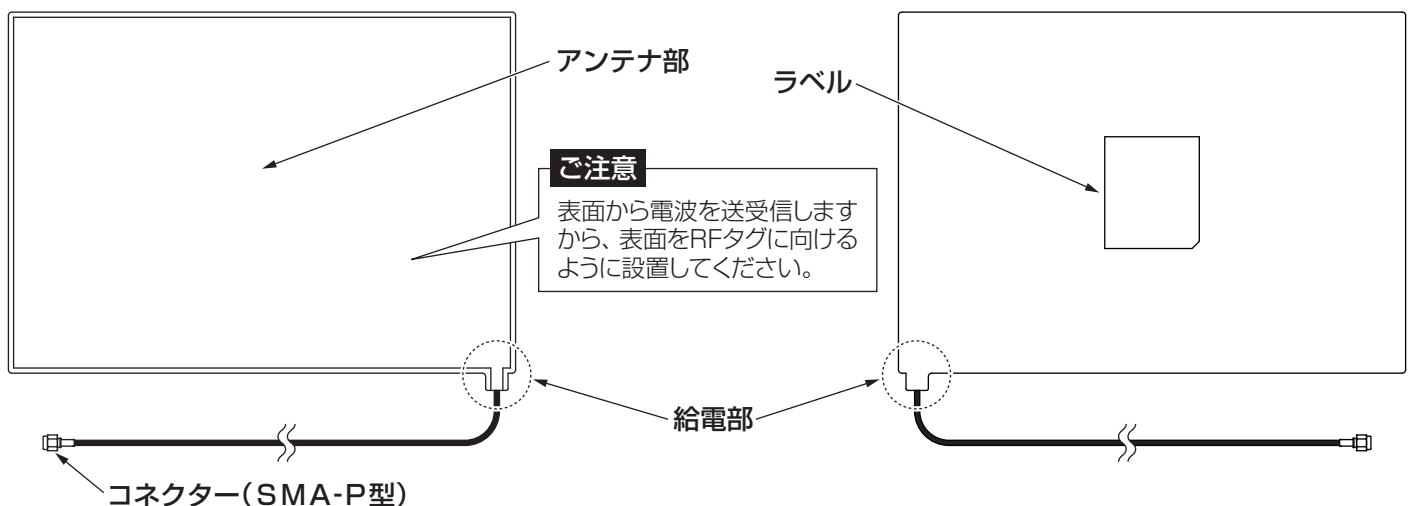
使用上のご注意

- アンテナは屋内用です。屋外では使用しないでください。故障の原因となります。
- 電波法で定められた対象のリーダライタ以外と接続しないでください。
- アンテナに塗料やワックス、はっ水剤などを塗らないでください。アンテナの故障やアンテナをいためる原因となります。
- アンテナに市販の反射テープなどを貼付けしないでください。アンテナの性能が低下します。
- アンテナを照明器具の近くに設置しないでください。アンテナが変形したり、変色したりすることがあります。
- アンテナを持運ぶときは、ケーブルだけを持って運ばないでください。断線して故障の原因となることがあります。
- ケーブルは無理に曲げないでください。無理に曲げると、断線して故障の原因となることがあります。
- アンテナに重量物や突起物を置かないでください。故障の原因となることがあります。
- アンテナの汚れは、水またはうすめた中性洗剤を含ませたやわらかい布で拭いてください。シンナー、ベンジン、アルコールなどは、アンテナをいためますから、使用しないでください。

各部の名称

表面

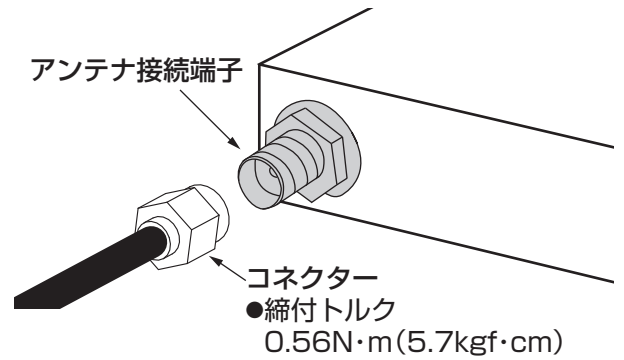
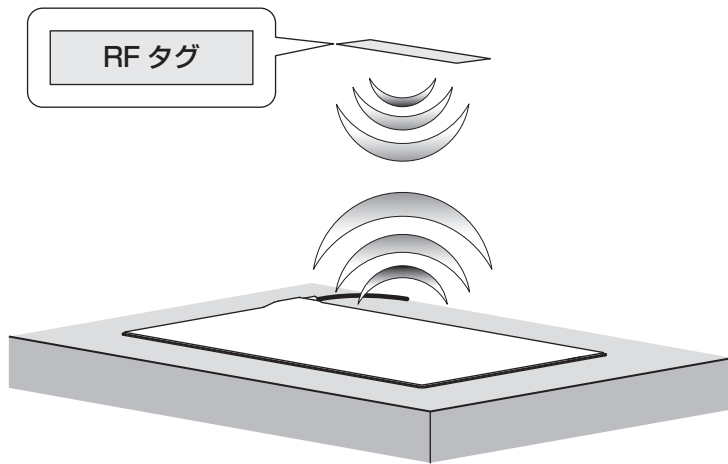
裏面



アンテナを設置する

1. 表面を上にして、台などにアンテナを設置します。

2. アンテナのコネクターを、リーダライタのアンテナ接続端子に接続します。



●各種リーダライタとの接続には、適切な変換コネクターを使用してください。

ご注意

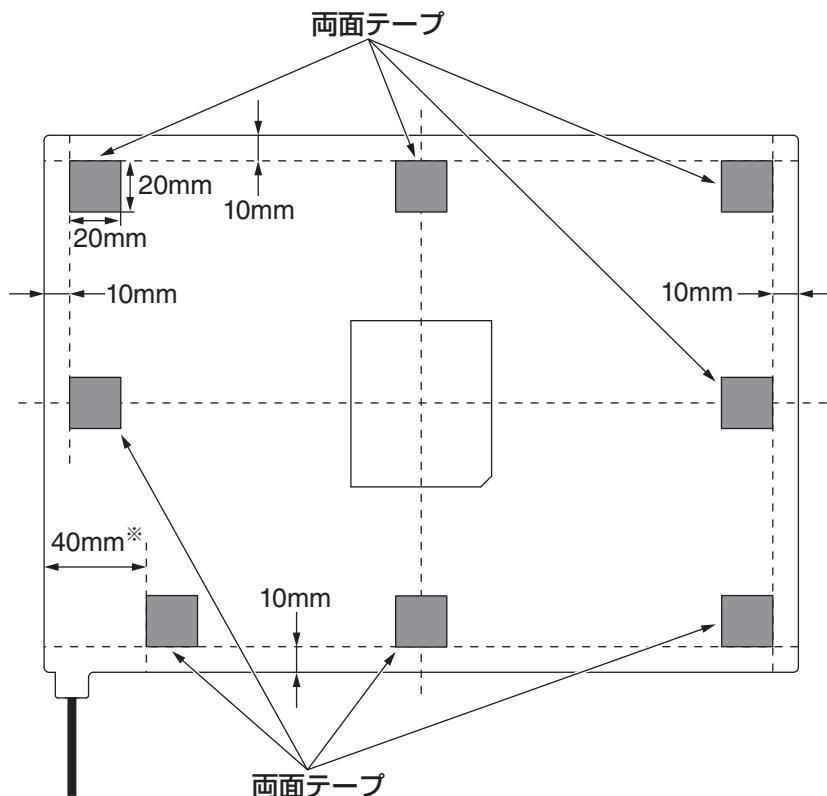
- 表面から電波を送受信しますから、表面をRFタグに向けるように設置してください。
- アンテナの周囲に金属製の物がある場合、金属の影響で性能が低下することがあります。
- ケーブルが断線していないか、アンテナの位置が正しいかなどを定期的を確認してください。
- ケーブルは無理に曲げないでください。(曲げ半径は15mm以下にしないでください)
無理に曲げると、断線して故障の原因になります。

●アンテナ裏面に、付属の両面テープを貼付けて、アンテナを台などに固定することができます。また、ケーブルは、付属のケーブル固定具を使用し、台などに固定することができます。アンテナを固定する場合は、ケーブルも固定してください。

1. 台紙をめくるようにして、両面テープをはがし(はくり紙は、まだ、はがしません)、アンテナに貼付けます。
2. 両面テープからはくり紙をはがします。
3. 台などにアンテナを貼付けます。

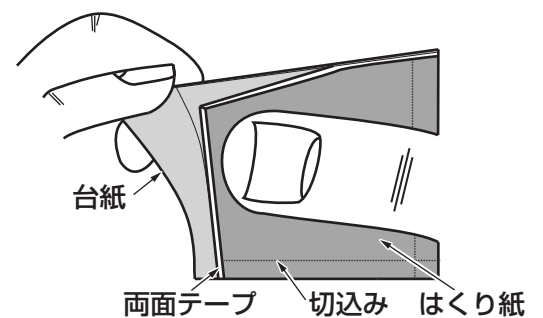
裏面

両面テープ(付属品)貼付け位置(推奨箇所)



※アンテナ左下に貼る両面テープは、給電部の上に貼らないでください。必ず給電部を避けるように、左端から約40mm離してください。

両面テープのはがし方



台紙をめくるようにして、両面テープとはくり紙を一緒にはがします。両面テープは、表面、裏面で粘着力が異なります。必ず両面テープとはくり紙を一緒にはがし、アンテナに貼付けてください。

ご注意

- 両面テープを使用するため、台の塗装などをいためることがあります。大切な台などの上には設置しないでください。
- 付属の両面テープは、貼り直しができませんから、貼付け位置を充分検討してください。万一、貼り直すときは、市販の両面テープをお使いください。
- アンテナを台からはがすときは、ケーブルやケーブル接合部分を引っ張らず、両面テープの近くからアンテナを曲げないようにゆっくりはがしてください。無理な力ではがすと、アンテナの故障の原因となります。

別売品

| 製品名 | 型式 | 減衰量 | 長さ | 備考 |
|----------|--------------|--------|----|---------------------------------------|
| 延長同軸ケーブル | SPSJ-1M15D | 1.05dB | 1m | コネクタ : SMA-P、SMA-J型 同軸ケーブル : 1.5DS |
| 変換コネクタ | CC-SJ-RTP TK | — | — | コネクタ : SMA-J、RP-TNC-P型 |

規格表

MASPRO

| 項目 | 規格 |
|---------|--|
| 周波数 | 902 ~ 928MHz |
| アンテナ利得 | 3dBi以下(標準 \pm 0.5dBi) |
| VSWR | 1.4以下 |
| 偏波面 | 右旋円偏波 |
| 水平面半値角度 | 約55° |
| 垂直面半値角度 | 約90° |
| 前後比 | 12dB以上 |
| インピーダンス | 50 Ω |
| 同軸ケーブル | 1.5DS QFB S (1m) |
| コネクタ | SMA-P型 |
| 保管温度範囲 | \ominus 20 ~ \oplus 50°C |
| 使用温度範囲 | \ominus 20 ~ \oplus 40°C |
| 外観寸法 | 210(W) \times 295(D) \times 4(H)mm(アンテナ部)※ (コネクタ、ケーブルを除く) |
| 質量(重量) | 約310g(コネクタ、ケーブルを含む) |

※ 給電部の高さは8mmです。

Master of Production
生産の覇者

2K57798

TK-41-6798-2T

＝マスコ電工＝

IoT営業部

〒470-0194 愛知県日進市浅田町上納80
TEL 052-802-2210

IoT営業部 東日本RFIDグループ

〒141-0031 東京都品川区西五反田4-32-1 東京日産西五反田ビル10F
TEL 03-5434-8456

IoT営業部 西日本RFIDグループ

〒541-0047 大阪府大阪市中央区淡路町1-6-9 堺筋サテライトビル4F
TEL 06-6233-2319

受付時間 9～12時、13～17時(土・日・祝日、当社休業日を除く)

E-Mail iot@maspro.co.jp

インターネット www.maspro.co.jp

- 製品向上のため 仕様・外観は変更することがあります。
- この製品を廃棄する場合、排出する自治体のルールに従ってください。

JAN., 2024

