

# ラック用収納トレイ

## 取扱説明書

STORAGE TRAY

# RST2U

館内OFDM自主放送用機器や光送信機、光増幅器などをラックに取付けるための、収納トレイと固定金具です。

### 適合機種

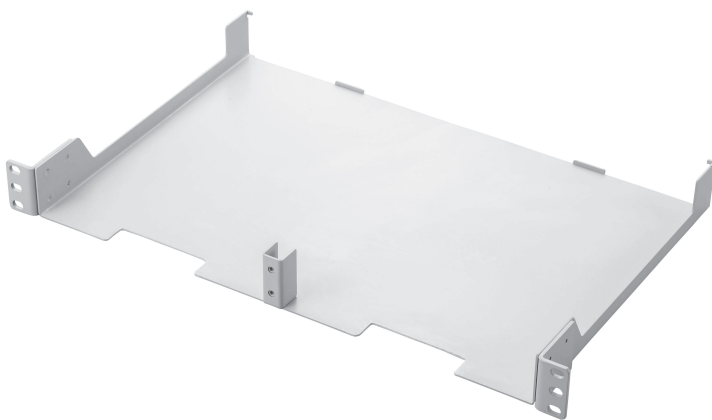
HDEC3MD、HDEC4MD、HDEC5MD、HDEC6MD  
HDEC7MD、HDEC8MD、HDEC7MD2-F、HDEC8MD2-F  
AOEC2R、AOMD2R、AOMD2R-SFN  
OTD7BCW6H、OA154H

### 構成部品

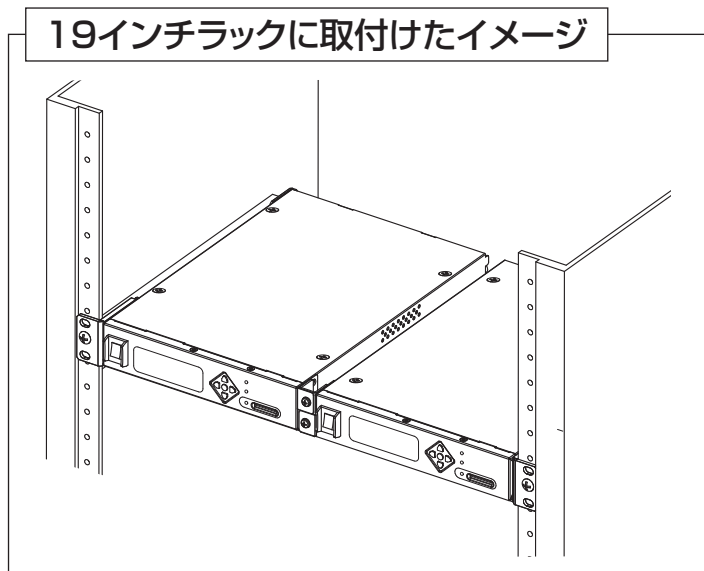
ラック用収納トレイ(EIA・JISラック共用) …… 1個  
なべ小ねじ M4×8mm …………… 2本  
(ラック用収納トレイへ取付用)  
固定金具 …………… 2個  
皿ねじ M3×6mm(固定金具取付用) …………… 4本

### 別売品

ラック用blankパネル RST2U-BP  
ラック用収納トレイRST2Uに機器を1台収納時、空きスペースを埋めるために使用するblankパネルです。



### 19インチラックに取付けたイメージ



- 正しく安全にお使いいただくために、ご使用前に、この「取扱説明書」をよくお読みください。
- この「取扱説明書」は、いつでも見ることが出来る場所に保管してください。

## 適合機種をラックに設置するときの条件

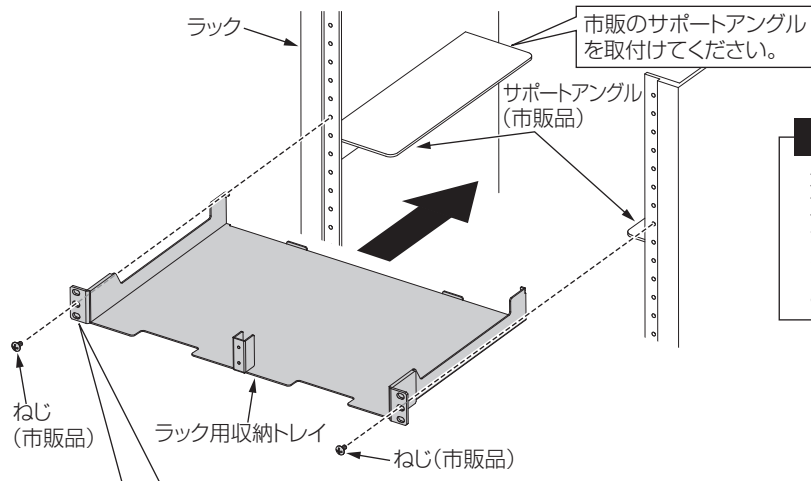
本器の放熱のため、各適合機種を同一ラック内に設置するとき、台数の上限、機器の上下間隔は、以下の条件で使用してください。

適合機種	台数の上限	機器の上下間隔
HDEC3MD、HDEC4MD、HDEC5MD、HDEC6MD AOEC2R、AOMD2R、AOMD2R-SFN OTD7BCW6H、OA154H	なし	44mm以上空ける
HDEC7MD、HDEC8MD	2台 ※	
HDEC7MD2-F、HDEC8MD2-F	なし	22mm以上空ける

※3台以上設置する場合は、機器の上下間隔を十分に空け、ラック内にファンなどを使用して、強制冷却してください。

# 取付方法

- ① ラック用収納トレイを、市販のサポートアングルに載せます。
- ② ラックに適合している市販のねじで、ラック用収納トレイをラックへ取付けます。(下図はJISラックの場合)



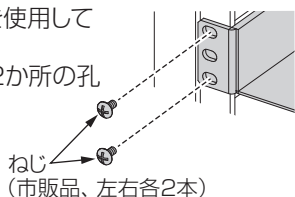
### ご注意

本製品は、サポートアングルを使用してラックに取付けてください。  
サポートアングルを使用しないで取付けた場合、ラック用収納トレイに負荷がかかり、落下の原因となることがあります。

### EIAラックの場合

市販のねじ(4本:左右各2本)を使用して固定します。

- 3か所ある取付孔の内、上下2か所の孔を使用して固定します。
- 右側も同様に固定します。

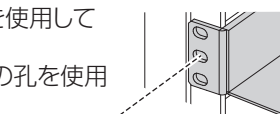


ねじ (市販品、左右各2本)

### JISラックの場合

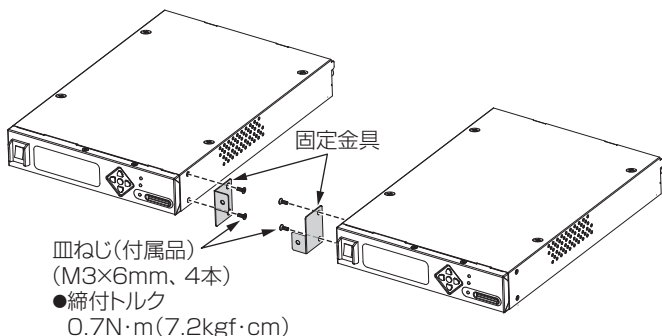
市販のねじ(2本:左右各1本)を使用して固定します。

- 3か所ある取付孔の内、中央の孔を使用して固定します。
- 右側も同様に固定します。



ねじ (市販品、左右各1本)

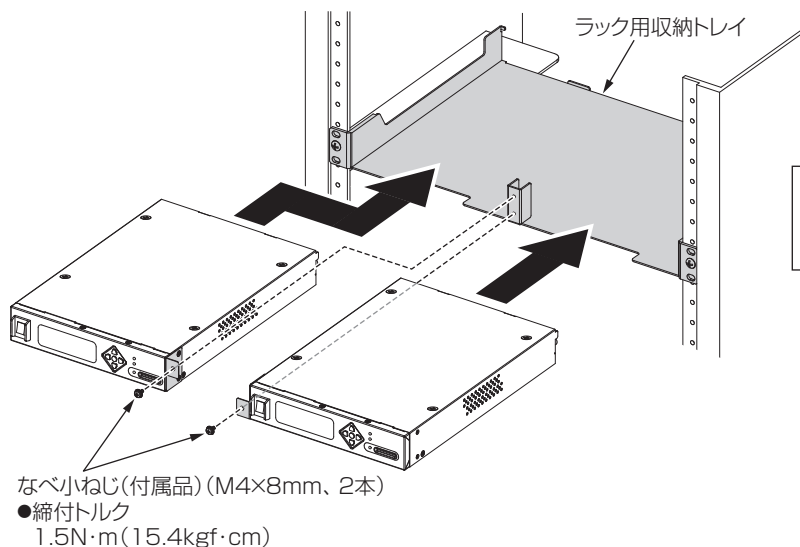
- ③ 付属の皿ねじ(4本)で、機器に固定金具を取付けます。(下図は2台取付け時)



### ご注意

- 本製品に機器を取付けるときに、機器のゴム足は取外してください。
- 本製品の固定金具の取付けに、付属の皿ねじ以外は使用しないでください。

- ④ 機器をラック用収納トレイに載せ、付属のなべ小ねじ(2本)でラック用収納トレイへ取付けます。



### ご注意

ラック用収納トレイへの取付けに、付属のなべ小ねじ以外は使用しないでください。

# マスコエレクトロニクス

本社 〒470-0194 愛知県日進市浅田町上納80  
 営業部 TEL名古屋(052)802-2244  
 受付時間 9~17時45分(土・日・祝日、当社休業日を除く)  
 インターネット [www.maspro.co.jp](http://www.maspro.co.jp)

技術相談



## 0570-091119

ナビダイヤル。固定電話からは全国一律料金でご利用いただけます  
 IP電話などナビダイヤルが利用できない電話からは **052-805-3366**  
 受付時間 9~12時、13~17時(土・日・祝日、当社休業日を除く)

製品向上のため 仕様・外観は変更することがあります。

