

WALL MOUNT for UHF ANTENNA

SB13SN

家屋の軒先などにアンテナを設置するためのサイドベースです。

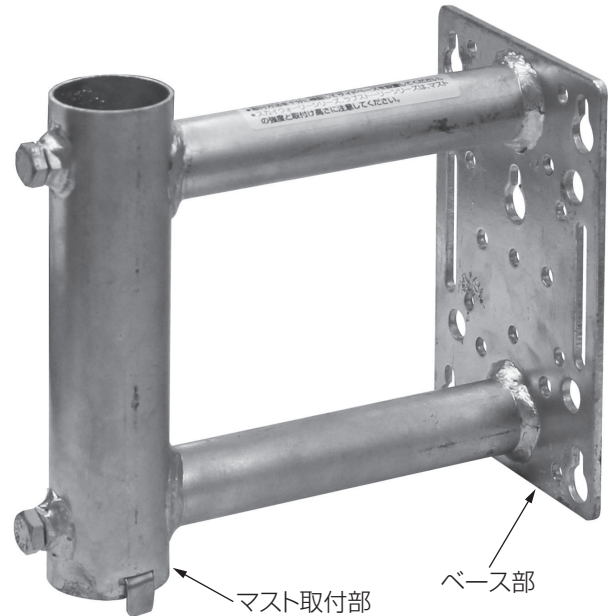
壁面取付用

ステンレス製ボルト

溶融亜鉛めっき

UHFアンテナ(20エレメント以下)設置用

適合マスト: 直径22~32mm、長さ1.82m以下



- 正しく安全にお使いいただくため、ご使用前に、この「取扱説明書」をよくお読みください。
- この「取扱説明書」は、いつでも見ることが出来る場所に保管してください。

安全上のご注意 **必ずお読みください**

ご使用前に、この「安全上のご注意」をよくお読みください。

⚠ 注意 誤った取扱いをすると、人が傷害を負う可能性が想定される内容、および、物的損害が想定される内容です。

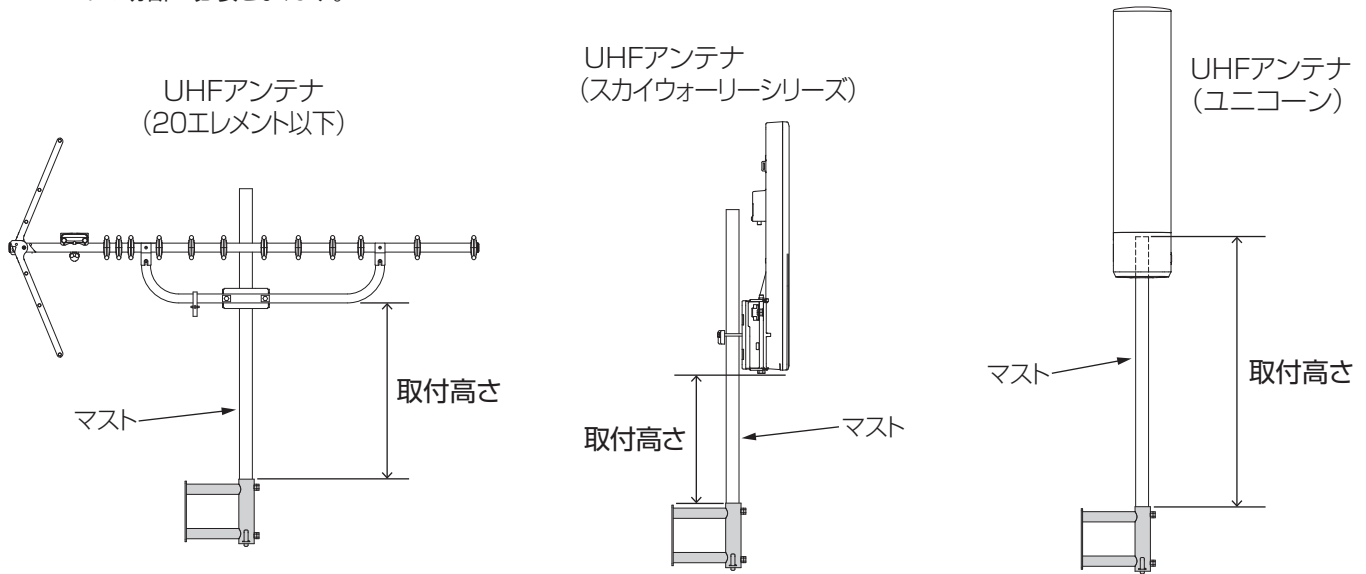
- 壁面に取付ける前に、壁面の強度がわかる工務店に必ずご相談ください。
- 取扱説明書に記載されている設置条件以外の取付けをしないでください。強風時に、強い力が加わり、破損して、けがの原因となることがあります。
- サイドベースにマストとアンテナを取付けた状態で、強風時に、通常時よりも大きい荷重がかかります。安全性と強度を充分確保できる壁面にしっかりと取付けてください。サイドベース・マスト・アンテナが落下して、けがの原因となることがあります。
- マストを吊下げるようにサイドベースに取付けしないでください。マストが落下して、けがの原因となることがあります。
- 高所に取付ける場合、サイドベース・マスト・アンテナの落下などによって、人や物などに危害や損害を与えたりすることがないように、安全な場所を選んで設置してください。
- 取付工事を行うときは、落下防止のため、サイドベース・マスト・アンテナ・工具などを固定物にひもで結ぶなど、安全対策をしてから作業してください。
- 強風の吹きやすい地域や降雪の多い地域では、サイドベース・マスト・アンテナなどの破損・落下を防止するために、支線を張るなどの対策を行なってください。
- 取付作業は、安全確保のため、必ず2人以上で行なってください。
- 高所での作業は非常に危険です。万全の安全対策をして取付けてください。
- 雨降り・強風など、天候の悪い日の取付作業は非常に危険ですから、絶対にしないでください。
- サイドベース・マスト・アンテナに異常があったり、ボルト・木ねじなどがゆるんだりしていないか、定期的に点検してください。また、台風や大雪などの後は必ず点検してください。サイドベース・マスト・アンテナが破損・変形した場合、新しいものと交換してください。そのままにしておくと、サイドベース・マスト・アンテナなどの部品が、破損・落下して、けがや建造物に損害を与える原因となることがあります。
- 腐食が進んで劣化したサイドベース・マスト・アンテナをそのまま使用しないでください。落下して、人や物などに損害や危害を与える原因となることがあります。サイドベース・マスト・アンテナは、定期的に点検してください。

アンテナを取付けるときの設置条件

取付高さは、使用するアンテナおよびマストの直径によって異なります。
 下表の「取付高さ」以下でアンテナを取付けてください。

取付けるマスト	マストの直径	取付高さ			
		UHFアンテナ [Uシリーズ (20エレメント以下)]	UHFアンテナ [LSシリーズ (20エレメント以下)]	UHFアンテナ (スカイウォーリー シリーズ)	UHFアンテナ (ユニコーン)
M130Z M182Z	25.4mm	50cm以下	30cm以下	0cm	70cm以下※
M160Z M182Z32	31.8mm	140cm以下	70cm以下	45cm以下	100cm以下※

※ マストの切断が必要となります。

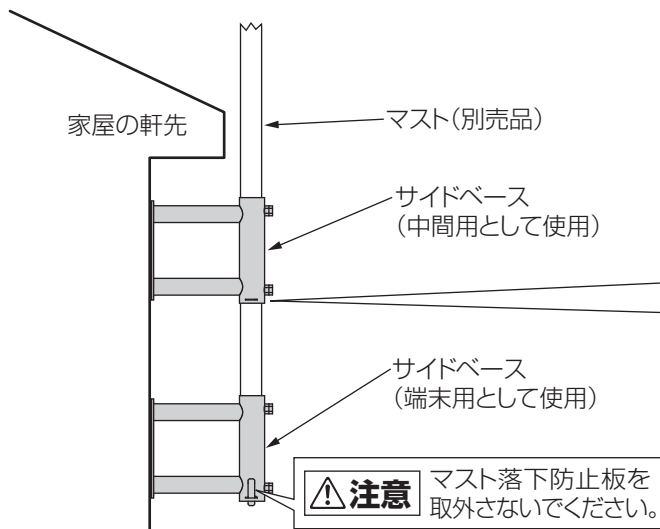


サイドベースの取付強度を向上する方法

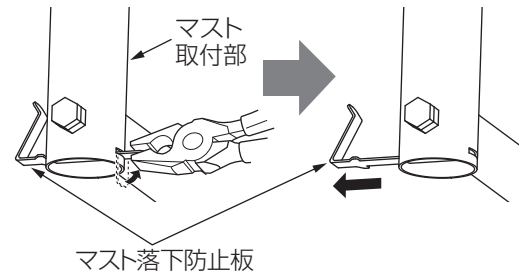
強風の吹きやすい地域や降雪の多い地域などで使用する場合、サイドベースを追加して、マストを支えると、取付強度を向上できます。

ご注意

取付強度が向上しても、取付けられるアンテナは増やせません。



サイドベースを中間用として使用する場合、マスト落下防止板を取外します。
 (ペンチでマスト落下防止板の片方を伸ばして、マスト取付部から引抜いてください。)



取付方法

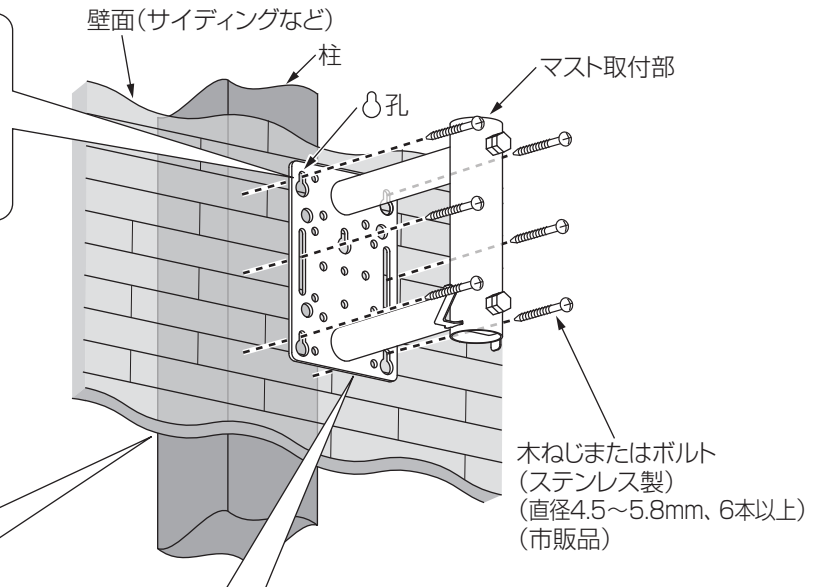
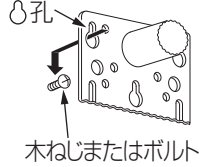
ご注意

- 木ねじ・ボルトは必ず強度が充分確保できる柱などに取付けてください。
- ねじ径にあったドリルで下穴を開けて、適切な防水処理を行なってください。漏水や壁面の破損の原因となることがあります。
- マスト取付部が鉛直になるように取付けてください。鉛直にしないと、マストが傾いて、アンテナの方向調整ができなくなることがあります。

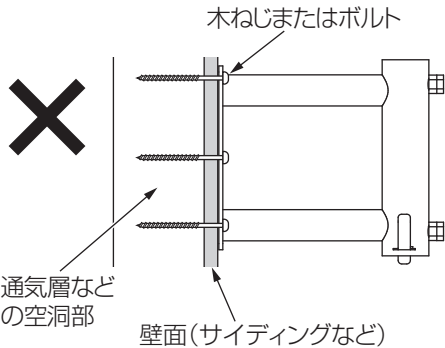
1. 壁面への取付け

市販の直径4.5～5.8mmのステンレス製の木ねじまたはボルトで、4か所の○孔を含んだ6か所以上を固定して、サイドベースを壁内の柱に15mm以上ねじ部が入るように取付けます。

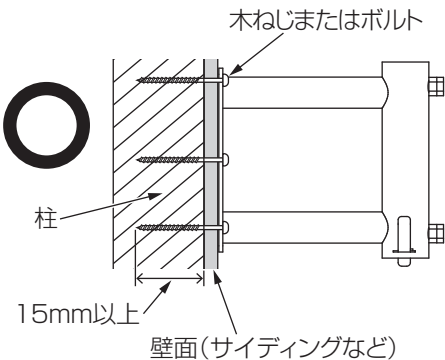
- 木ねじまたはボルトを壁内の柱に取付け、○孔に引っ掛けて仮固定してください。
- 仮固定後、すべての木ねじまたはボルトで壁内の柱にしっかりと固定してください。



壁面のみへの取付けは禁止

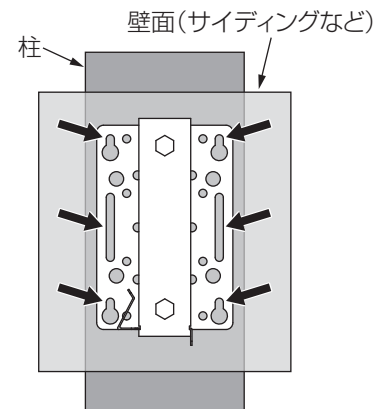


壁面と柱に取付ける



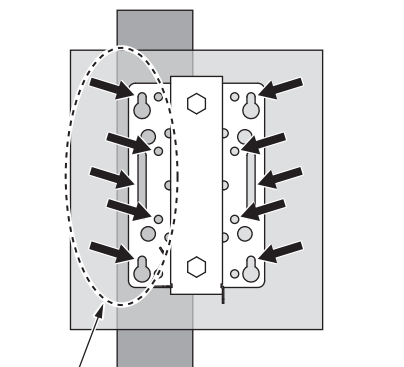
木ねじまたはボルトの取付位置

6か所(矢印の位置)に取付ける



両端を柱に留めることができない場合

10か所(矢印の位置)に取付ける



片側5か所は、必ず柱に取付けてください。

2. マストの取付け

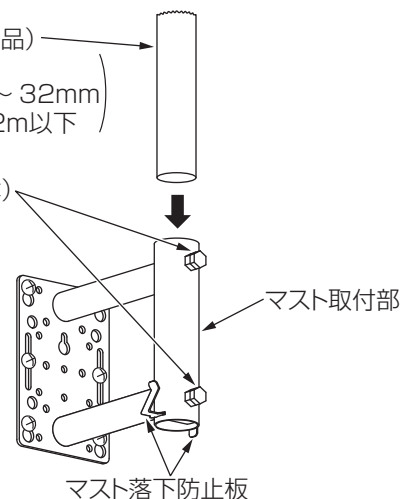
- ①マスト固定ボルト(2本)をゆるめます。
- ②マスト取付部に、別売のマストを取付けて、マスト固定ボルト(2本)を指定のトルクで締付けます。

⚠ 注意

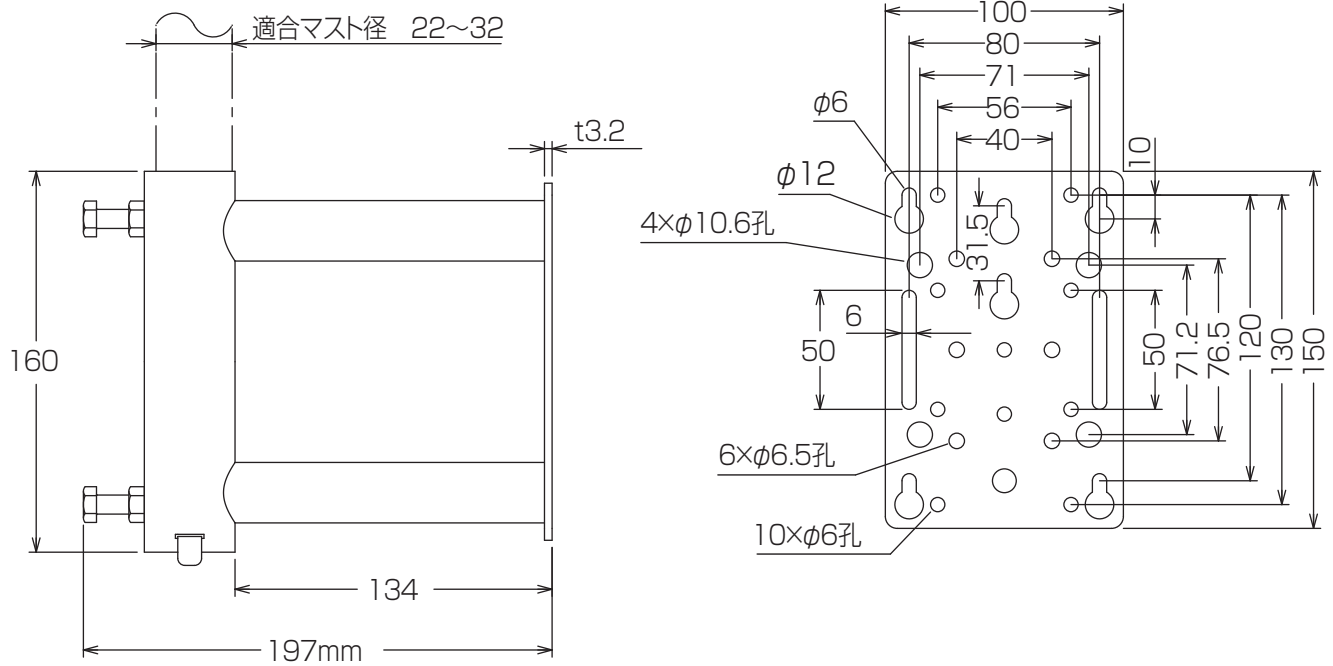
マストの端末用を使用する場合、マスト落下防止板を取外さないでください。マストが落下して、けがや建造物に損害を与える原因となることがあります。

マスト(別売品)
(適合マスト
直径: 22 ~ 32mm
長さ: 1.82m以下)

マスト固定ボルト(2本)
M8×25mm
●締付トルク
8N・m
(82kgf・cm)



外觀図



規格表

MASPRO

項目	規格
適合マスト	直径：22～32mm 長さ：1.82m以下
外觀寸法	150(H)×100(W)×197(D)mm (直径32mmのマストを取付けたとき)
質量(重量)	約0.8kg

MAStEr of PROduction
生産の覇者

2K57-802

NB(TK)43-6802-1T

ニシキ電気

本社 〒470-0194 愛知県日進市浅田町上納80

技術相談  **0570-091119**

ナビダイヤル® 固定電話からは全国一律料金でご利用いただけます
IP電話などナビダイヤルが利用できない電話からは **052-805-3366**
受付時間 9～12時、13～17時(土・日・祝日、当社休業日を除く)

インターネット www.maspro.co.jp

- 製品向上のため 仕様・外觀は変更することがあります。
- この製品を廃棄する場合、排出する自治体のルールに従ってください。

MAY, 2024

