

BL型 テレビ共同受信機器 直列ユニット

WALL OUTLETS	
周波数帯域 10~3224MHz (双方向・FM・VHF・UHF・BS・CS)	
1端子型	
中間用	SH-7F-7-M 〈SH-7F-7〉
端末用	SH-7F-R-M 〈SH-7F-R〉
2端子型	
中間用	SH-77F-7-M 〈SH-77F-7〉
端末用	SH-77F-R-M 〈SH-77F-R〉

〈 〉はBL型式

- 壁面埋込・シールド型
- IN、OUT端子可動型
- 全端子直流電流カット型

BL 優良住宅部品
テレビ共同受信機器

取扱説明書
施工説明書

4K8K **DIGITAL**
デジタル放送対応



SH-7F-7-M
SH-7F-R-M



SH-77F-7-M
SH-77F-R-M

目次	ページ
取扱説明書	
特長	2
各部の名称	2
規格表	2
施工説明書	
設置場所・条件	3
取付方法	3
F型コネクタ(C15FP5)の取付方法	4
保証について	
無償修理規定	4

4K8K 4K8K放送の信号を、より高品質で伝送するために、4K8K放送の伝送周波数帯域に対応した機器へマスプロ電工が表示しているマークです。



各種デジタル放送の信号を、より高品質で伝送するために、携帯電話や無線通信などの電波から影響を受けにくい、高いシールド性能を備えた機器へマスプロ電工が表示している信頼のマークです。

- 正しく安全にお使いいただくため、ご使用前に、この「取扱説明書」と「施工説明書」をよくお読みください。
- この「取扱説明書」と「施工説明書」は、いつでも見ることが出来る場所に保管してください。

BL部品とは

- 一般財団法人ベターリビングが優良住宅部品認定制度によって、品質、性能、アフターサービスなどに優れた住宅部品を基準に基づき評価し認定した住宅部品です。BL部品にはさらに保証責任保険と賠償責任保険が付保されていますので、安心してご利用できます。
- 当社の定める施工説明を逸脱しない方法で据付工事を行い不具合(瑕疵)が生じ、施工者が無償修理や損害賠償を行った場合、BLマーク証紙の貼付(又は刻印等)がされている部品については、同財団のBL保険制度に基づき保険金が支給されます。
- BLマーク証紙の貼付(又は刻印等)がされている部品については、万一、当社又は設置工事施工者が瑕疵保証責任等の責務を果たすことができなくなった場合、これに代わる措置が同財団から受けられます。
- BL保険制度については、同財団のホームページ(<https://www.cbl.or.jp/>)をご覧ください。なお、BL保険制度に関する質問は、同財団(TEL 03-5211-0680)でもお受け致します。

取扱説明書

特長

4K8K放送に対応

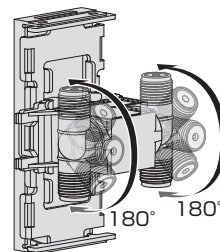
3224MHzまで伝送できますから、4K8K放送に対応しています。※1
 ※1 4K8K放送を伝送する場合、4K8K放送に対応している機器を使用してください。

優れた電磁波妨害(EMI)遮へい効果

F型端子とハウジングを一体化した亜鉛ダイカストケースを使用して、裏ぶたを圧入装着するマスプロ独自の方式ですから、密閉構造に優れ、電磁波妨害(EMI)遮へい効果は抜群です。

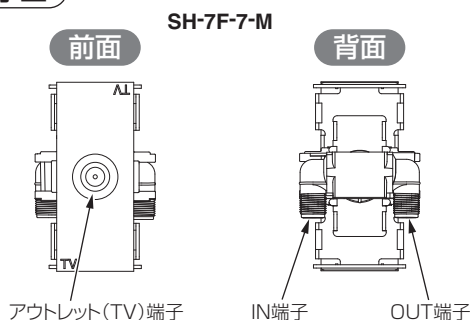
IN、OUT端子可動型

IN、OUT端子共に180°以上動きますから、狭いアウトレットボックスの中でもF型コネクタが容易に取付けられ、ケーブルの多様な引き込み状況に対応できます。
 また、ケーブルが短くなったときにも、端子の向きを変えることにより最短距離で接続できますから、施設の改修工事が容易です。

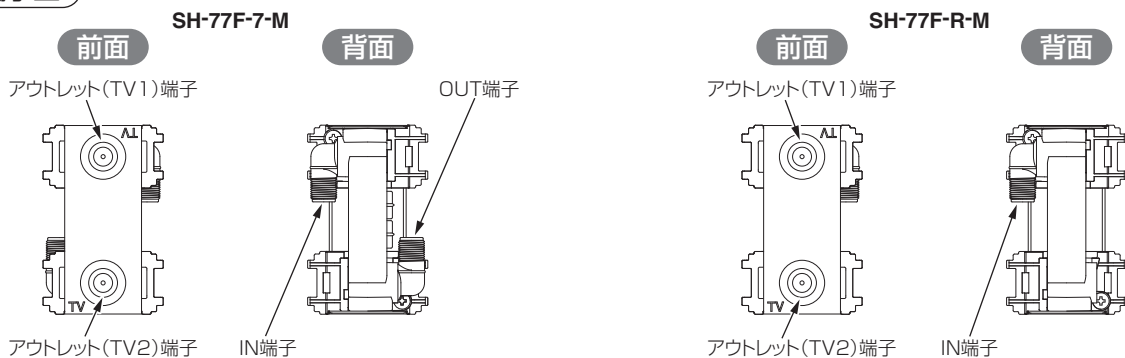


各部の名称

1端子型



2端子型



規格表

インピーダンス(IN、OUT、アウトレット):75Ω(F型端子)

ご注意

全端子直流電流カット型です。

種別	型式 ()はBL型式	アウトレット数	周波数帯域 (MHz)	挿入損失 (dB以下)	結合損失 (dB以下)	逆結合損失 (dB以上)	端子間結合損失 (dB以上)	電圧定在波比 (以下)	漏洩電界強度 (dBμV/m以下) ※2	外形寸法 (mm) H×W×D	質量 (g)	シンボル
中間用	SH-7F-7-M (SH-7F-7)	1	10 ~ 76	1.8	12	15	—	2.5	—	69×44×36	60	⊙
			76 ~ 300	1.3	11	23		1.6				
			300 ~ 770	1.8	12	20		1.8				
			1000 ~ 1489	2.0	13	18		40.2				
			1489 ~ 2150	3.4	15	15			2.0			
			2150 ~ 2681	4.0	16	15			2.5			
2681 ~ 3224	4.5	16	15	2.5								
端末用	SH-7F-R-M (SH-7F-R)	1	10 ~ 76	—	9	—	—	2.5	—	69×44×36	55	⊙ _R
			76 ~ 300		8.5			1.6				
			300 ~ 770		9			1.8				
			1000 ~ 1489		10			40.2				
			1489 ~ 2150		11				2.0			
			2150 ~ 2681		12				2.5			
2681 ~ 3224	12	2.5										
中間用	SH-77F-7-M (SH-77F-7)	2	10 ~ 76	2.0	16	15	13	2.5	—	69×44×36	95	⊙
			76 ~ 300	1.5	15	25	20	34				
			300 ~ 770	2.0	16	20	18					
			1000 ~ 1489	2.2	17.5	18	15		1.8			
			1489 ~ 2150	3.4	18.5	15		2.0				
			2150 ~ 2681	4.0	19.5	15		2.5				
2681 ~ 3224	4.0	19.5	15	2.5								
端末用	SH-77F-R-M (SH-77F-R)	2	10 ~ 76	—	13	—	—	2.5	—	69×44×36	90	⊙ _R
			76 ~ 300		12			1.6				
			300 ~ 770		13			1.8				
			1000 ~ 1489		14.5			40.2				
			1489 ~ 2150		15				2.0			
			2150 ~ 2681		15				2.5			
2681 ~ 3224	16	2.5										

施工説明書

メンテナンス

いつまでも美しいテレビ映像をお楽しみいただくために、1年に1回は、専門業者に保守・点検を依頼してください。

設置場所・条件

- 雨水のかかる場所、高温になる場所、有害ガスなどの発生する場所を避けてください。
- メンテナンスが容易な場所を選定してください。

取付方法

- 75Ωケーブルは、S5CFB相当以上の性能を有する同軸ケーブルをお使いください。
- F型コネクタは、高周波同軸C15形コネクタ、または同等以上の性能を有するコネクタをお使いください。

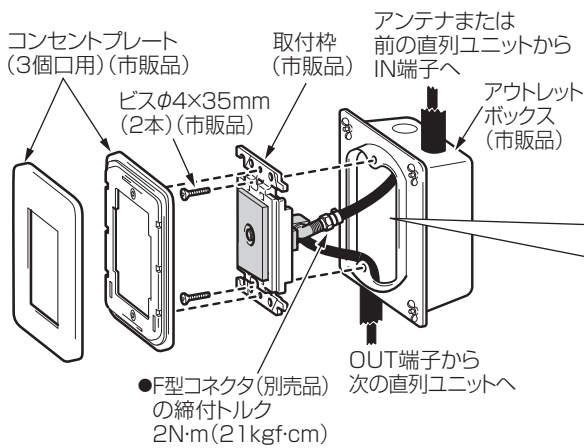
ご注意

IN端子、OUT端子を間違えないように接続してください。逆に接続すると、アウトレット端子の信号レベルが下がって正常に受信できなくなることがあります。

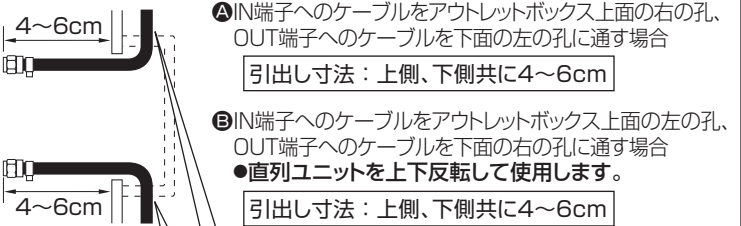
1端子型

SH-7F-7-M、SH-7F-R-M ※1

※1 OUT端子はありません。



75Ωケーブル引出し寸法



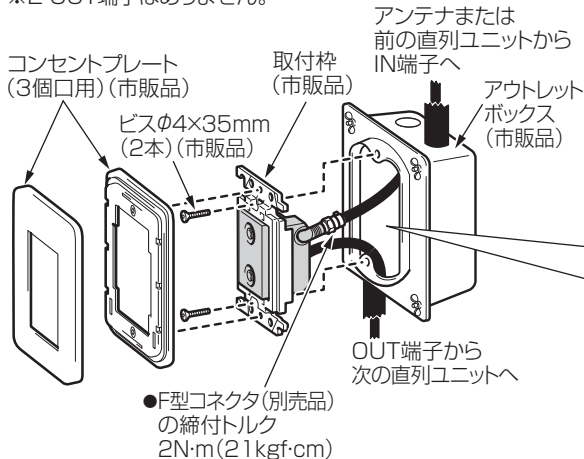
ご注意

75Ωケーブルの引出し口付近で、75Ωケーブルをケーブルステップルなどで止めないでください。ケーブルが自由に動かないと、直列ユニットが取付けられなくなることがあります。

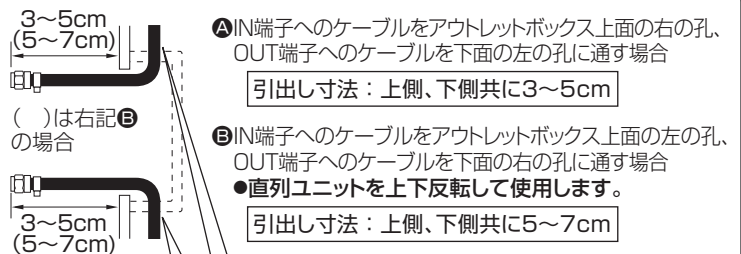
2端子型

SH-77F-7-M、SH-77F-R-M ※2

※2 OUT端子はありません。



75Ωケーブル引出し寸法



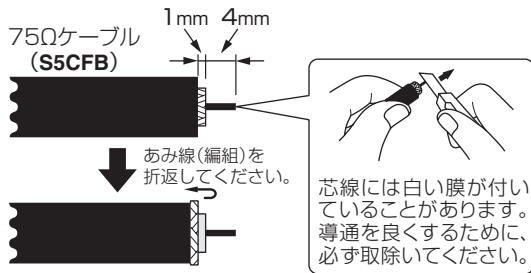
ご注意

75Ωケーブルの引出し口付近で、75Ωケーブルをケーブルステップルなどで止めないでください。ケーブルが自由に動かないと、直列ユニットが取付けられなくなることがあります。

F型コネクタ(C15FP5)の取付方法

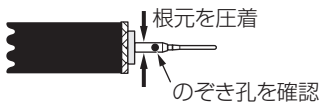
- F型コネクタC15FP5は別売です。
- 接触不良やショートを防ぐため、プラグはていねいに取付けてください。

① ケーブルの加工(加工寸法は原寸大です)



② コンタクトピンの取付け

1. コンタクトピンを芯線にはめてください。
2. のぞき孔から芯線が見えることを確認してから、市販の専用圧着工具でコンタクトピンの根元を圧着してください。



コンタクトピンを前後に動かして、しっかりと圧着されていることを確認してください。

コンタクトピンの圧着について

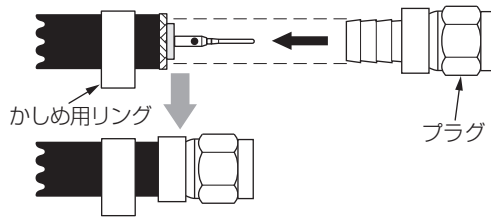
コンタクトピンが、圧着できなかつたり、折れたりしないように、以下の点に注意してください。

- F型コネクタ専用の圧着工具で圧着してください。
- コンタクトピンの根元の外径に適合する圧着工具のコンタクトピン圧着部で圧着してください。

コンタクトピンの根元の外径：2mm

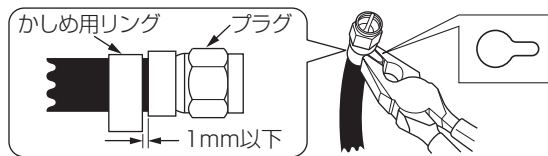
③ プラグの取付け

75Ωケーブルにかしめ用リングを通してから、プラグを強く押し込んでください。



④ かしめ用リングをペンチで圧着

プラグとかしめ用リングのすき間を1mm以下にして、かしめ用リングをペンチで圧着してください。



保証について

無償修理規定

この製品の保証期間は、お引渡しの日から5年間です。

保証期間内に取扱説明書・施工説明書記載事項に従った正常な使用状態で故障した場合、当社支店・営業所までお申付けください。

保証期間内でも下記の場合、有償修理となります。

- ① 住宅、事務所、学校、病院、ホテルまたは旅館以外で使用した場合の不具合。
- ② ユーザーが適切な使用、維持管理を行わなかったことに起因する不具合。
- ③ メーカーが定める施工説明書等を逸脱した施工に起因する不具合。
- ④ メーカーが認めた者以外の者による住宅部品の設置後の移動・分解などに起因する不具合。
- ⑤ 建築躯体の変形など住宅部品本体以外の不具合に起因する当該住宅部品の不具合、塗装の色あせなどの経年変化または使用に伴う磨耗などにより生じる外観上の現象。
- ⑥ 海岸付近、温泉地などの地域における腐食性の空気環境に起因する不具合。
- ⑦ ねずみ、昆虫などの動物の行為に起因する不具合。
- ⑧ 火災・爆発事故・落雷・地震・噴火・洪水・津波などの天変地異、または戦争・暴動など破壊行為による不具合。
- ⑨ 消耗部品の消耗に起因する不具合。
- ⑩ 電気の供給トラブルなどに起因する不具合。

マスコエ電工

本社 〒470-0194 愛知県日進市浅田町上納80

技術相談  0570-091119

ナビダイヤル。固定電話からは全国一律料金でご利用いただけます
IP電話などナビダイヤルが利用できない電話からは 052-805-3366
受付時間 9~12時、13~17時(土・日・祝日、当社休業日を除く)

インターネット www.maspro.co.jp

- 製品向上のため 仕様・外観は変更することがあります。
- この製品を廃棄する場合、排出する自治体のルールに従ってください。

SEP., 2024

