



# はじめに・安全上のご注意・使用上のご注意

## はじめに

### BS・110°CSアンテナ(本製品)を設置したら電波漏洩対策が必要です!!

新4K8K衛星放送では、従来から使用されている右旋円偏波に加え、新たに左旋円偏波の電波も使用しています。左旋円偏波の電波は、宅内配線や受信機器から漏洩すると、無線LANや携帯電話などで通信不良が出たり、逆にテレビ受信機器に周囲の電波が入り込んで、新4K8K衛星放送の受信に影響が出たりすることがあります。そのため、右左旋円偏波対応のアンテナ(本製品)を設置したら、法制化された電波漏洩基準値に適合した受信機器を使用する必要があります。

#### 左旋放送を含めて全ての新4K8K衛星放送を視聴する場合

ブースタや分配器、テレビ端子などの受信機器は、BLマーク証紙の貼付(または刻印など)がされている、3224MHz対応の機器をご使用ください。


#### 右旋放送のみ視聴する場合


左旋円偏波をカットできる、別売のローパスフィルター LPF-2150をご使用ください。

## 安全上のご注意


ご使用の前に、この「安全上のご注意」をよくお読みください。


絵表示について この「安全上のご注意」、「施工説明書」には、製品を安全に正しくご使用いただき、ご使用になる方や他の人への危害、財産への損害を未然に防止するために、いろいろな表示がしてあります。その表示と意味は次のとおりです。


 **警告** この表示を無視して、誤った取扱いをすると、人が死亡または重傷を負う可能性が想定される内容を示しています。

 **注意** この表示を無視して、誤った取扱いをすると、人が傷害を負う可能性が想定される内容、および、物的損害のみの発生が想定される内容を示しています。


絵表示の例



 △記号は、注意(警告を含む)が必要な内容があることを示しています。

 ⊘記号は、禁止の行為を示しています。




 ●記号は、行為を強制したり、指示したりする内容を示しています。



### 警告

 ●アンテナを包装しているポリ袋は、お子様の手の届くところに置かないでください。頭からかぶると窒息し、死亡の原因となります。  
●ベランダなどから身を乗出して、アンテナをのぞきこんだり、雪を取除いたりしないでください。転落して、けがや死亡の原因となります。特にお子様のいるご家庭ではご注意ください。

 ●アンテナにぶらさがったり、乗ったりしないでください。転落したり、アンテナが破損したりして、けがや死亡の原因となります。特にお子様のいるご家庭ではご注意ください。  
 ●雷が鳴出したら、アンテナやケーブルには触れないでください。感電の原因となります。

### 注意

 ●アンテナを改造したり、分解したりしないでください。故障や事故の原因となることがあります。  
 ●強風や雪の影響を受けやすいところには設置しないでください。アンテナが破損したり、落下したりしてけがの原因となることがあります。  
●雨降りや強風など、天候の悪い日の屋外での取付作業は非常に危険ですから、絶対にしないでください。  
●腐食が進んで劣化したアンテナや取付金具をそのまま使用しないでください。落下して、人や物などに危害や損害を与える原因となることがあります。アンテナや取付金具は、定期的に点検してください。  
●アンテナに洗濯物や布団、物干しざおなどをかけないでください。破損したり、落下したりして、けがの原因となることがあります。  
 ●アンテナやアンテナ部品の落下などによって、人や物などに危害や損害を与えたりすることがないように、安全な場所を選んで設置してください。  
●アンテナの取付工事を行うときは、落下防止のため、ネットを張ったり、アンテナや取付金具、工具などをひもで固定物に結んだりするなど、安全対策をしてから作業してください。

 ●アンテナの取付作業は、必ず2人以上で行なってください。  
●アンテナは、強風の影響を受けやすいため、ボルト・ナット・ビスを指定のトルクでしっかりと締付けてください。取付けが不完全な場合、落下して、けがの原因や建造物に損害を与える原因となることがあります。  
●アンテナや取付金具、マストなどに異常があったり、ボルトなどがゆるんだりしていないか、定期的に点検してください。また、台風や大雪などの後は、安全を確保してから、アンテナや取付金具、マストなどを必ず点検してください。アンテナが破損や変形した場合、新しいものと交換してください。そのままにしておくと、アンテナや取付金具などの部品が、破損、落下して、けがの原因や建造物に損害を与える原因となることがあります。  
●感電防止のため、アンテナは、電線(電灯線、高圧線、電話線など)からできるだけ離れた場所に設置してください。  
 ●アンテナを高所(屋根の上、高層マンションのベランダなど)に設置する場合、技術と経験が必要ですから、必ず購入店にご相談ください。

## 使用上のご注意

- 長時間、直射日光が当たると、アンテナ前面が熱くなることがあります。アンテナの設置や掃除などをするときには、素手で触れないように注意してください。
- アンテナに雪が付着して、画面の映りが悪くなったときは、アンテナを傷つけないように注意しながら雪を取除いてください。
- アンテナに塗料やワックス、はっ水剤などを塗ったり、ラベルを貼付けたりしないでください。アンテナの塗装をいためる原因となったり、アンテナの性能が劣化したりします。
- アンテナの汚れは、水またはうすめた中性洗剤を含ませたやわらかい布で軽く拭いてください。シンナー、ベンジン、アルコールなどは、アンテナの塗装をいためますから、使用しないでください。
- ケーブルは、無理に曲げないでください。無理に曲げると、断線など、故障の原因となることがあります。

# 取扱説明書

## 特長

### 金属メッシュ埋込みFRP製ディッシュ

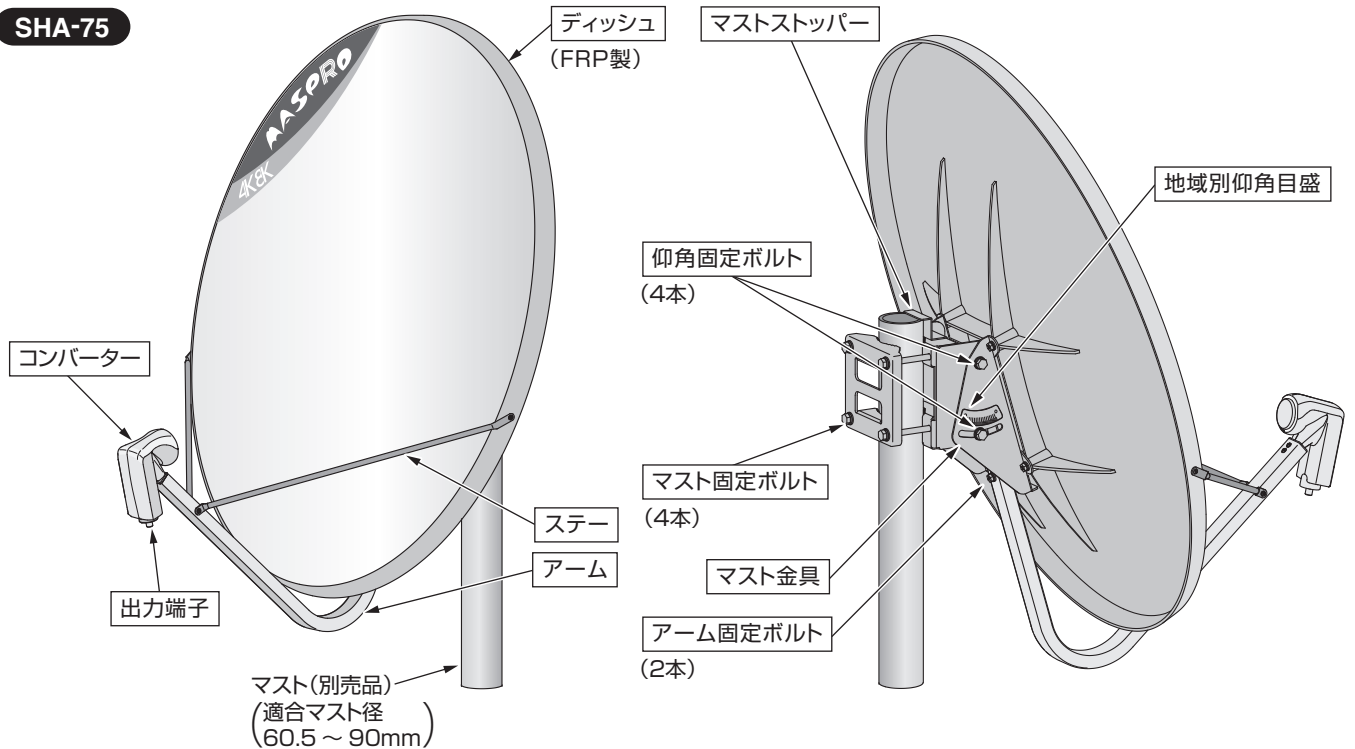
マスプロ独自の技術によって、FRP(ガラス繊維強化プラスチック)に金属メッシュを埋込んだ電波反射効率の優れたディッシュです。また、耐候性のよい特殊低温焼付塗装がしてありますから、耐久性も抜群です。

### 風速60m/sでもOK

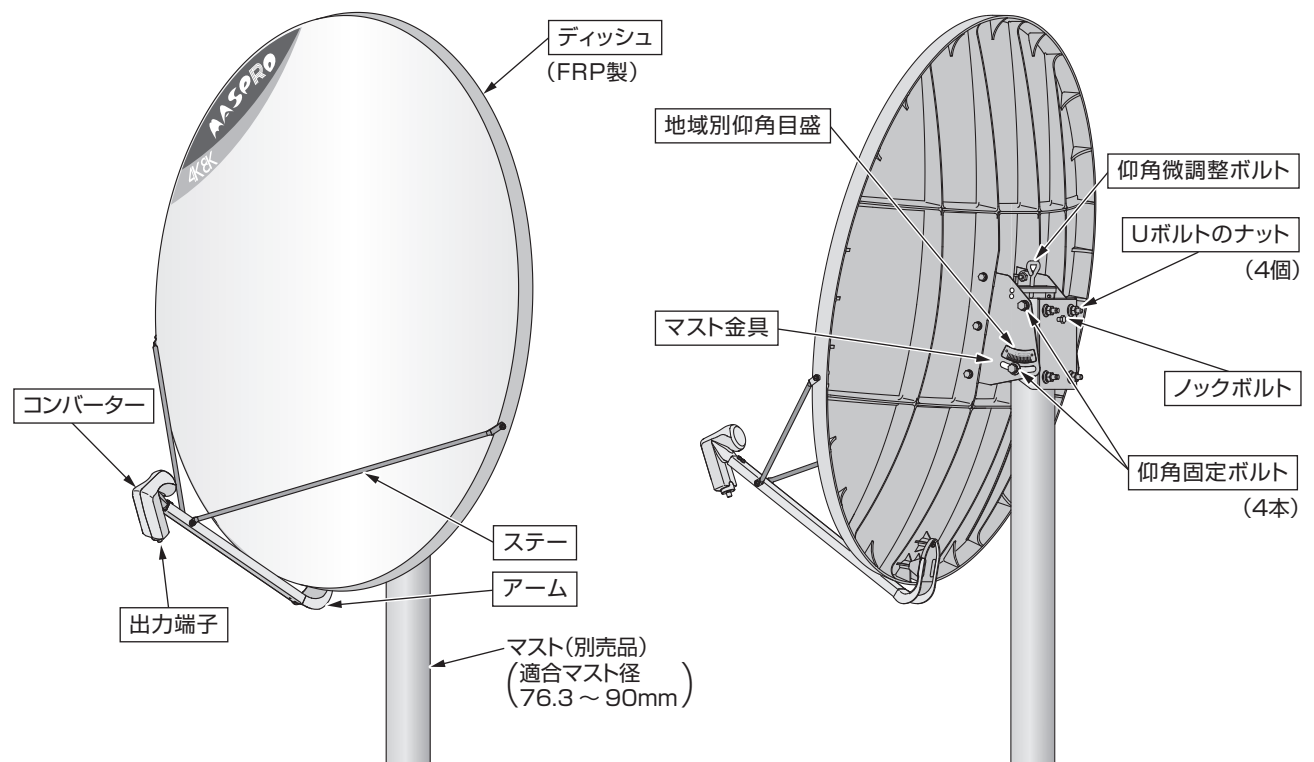
最大風速60m/sに充分耐える構造です。

## 各部の名称

### SHA-75



### SHA-100



## 規格表

### アンテナ部

項目	SHA-75	SHA-100
周波数	11.7~12.75GHz	
アンテナ利得	37.4dB以上	39.9dB以上
指向性 (主偏波特性 交差偏波特性)	ITU-R勧告B0.1213に基づき個別受信アンテナの主偏波成分、および、交差偏波成分に準拠	
総合性能(G/T)	14.1dB/K以上	16.6dB/K以上
耐風速	60m/s	
受風面積	0.55㎡	0.96㎡
単軸径×長軸径	775×886mm	1030×1176mm
質量(重量)	約8kg(コンバーター含む)	約13kg(コンバーター含む)
適合マスト径	60.5~90mm	76.3~90mm

BL規格表示による

### コンバーター部

項目	規格
入力周波数	11.7~12.75GHz
出力周波数	1032~3224MHz
入力レベル範囲	⊖80dBm±10dB
総合利得	BS帯域：52±4dB CS帯域：52±6dB
雑音指数	1.0dB以下
出力電圧定在波比	2.5以下
出力インピーダンス	75Ω(F型端子)
イメージ妨害抑圧比	55dB以上
局部発振周波数	右：10.678GHz 左：9.505GHz
局部発振周波数の漂動	±1.5MHz以内
利得偏差	● 右旋BS、右旋CS、左旋BS、左旋CSの各帯域内で4dBp以下 ● 右旋BS・CS、および、左旋BS・CSの受信帯域内で6dBp以下 ● 任意の受信チャンネル帯域内で1.3dBp以下
相互変調妨害比	⊖70dBmW入力の2信号において55dB以上
入力端子における 局部発振信号の漏洩	⊖55dBmW以下
局発位相雑音	⊖55dBc/Hz(1kHz)以下 ⊖73dBc/Hz(5kHz)以下 ⊖83dBc/Hz(10kHz)以下
使用温度範囲	⊖30~⊕50℃
電源	DC15V 3W以下
外形寸法	137(H)×60(W)×83(D)mm
質量(重量)	約270g

BL規格表示による

## 付属品

防水キャップ…………… 1個  
 結束バンド(ケーブル固定用)…………… 2本

# 施工説明書

## アンテナの組立て・取付け

SHA-75

### 設置に必要な工具

- スパナ(10mm用、11mm用、13mm用)
- カッターナイフ
- ニッパー
- ペンチ
- ⊕ドライバー

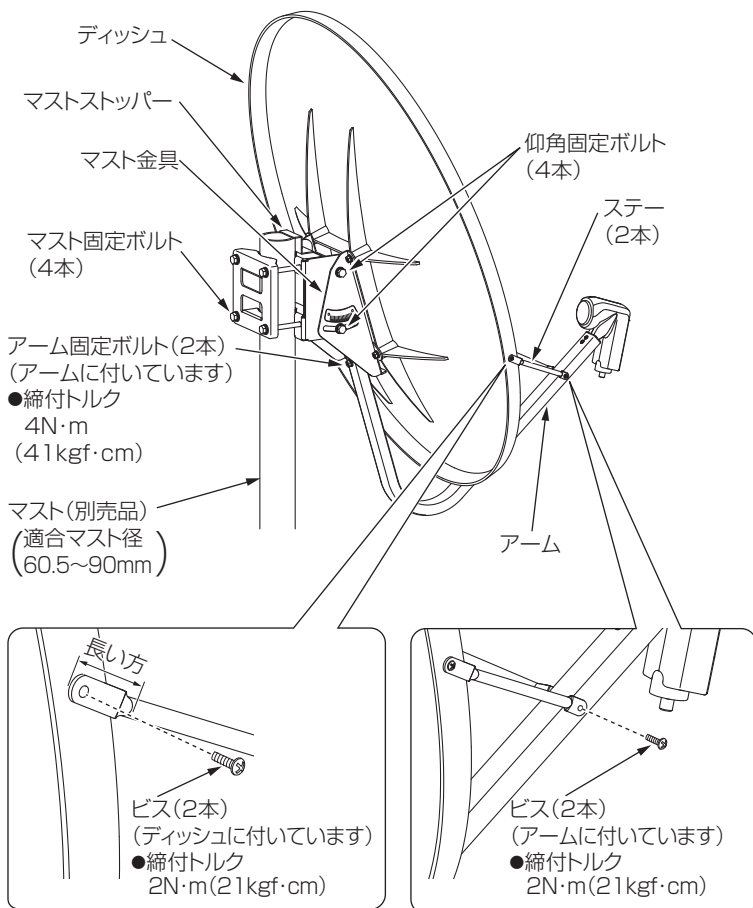
### ご注意

インパクトレンチなど、急激にトルクが加わる工具は使用しないでください。ボルトの変形や破損の原因となります。

- 1 マスト金具にアームを取付けて、アームに付いているアーム固定ボルト(2本)を10mmのスパナで締付けます。  
[締付トルク 4N・m(41kgf・cm)]  
●仰角固定ボルト(4本)をゆるめて、マスト金具を起こしてからアームを取付けます。
- 2 ステー(2本)をディッシュに付いているビス(2本)とアームに付いているビス(2本)で取付けます。  
[締付トルク 2N・m(21kgf・cm)]
- 3 アンテナを別売のマストに差込み、マスト固定ボルト(4本)を13mmのスパナで、左右に動く程度に仮締めします。

### ご注意

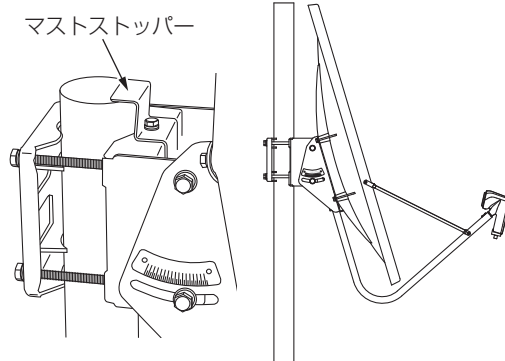
マストは、必ず垂直に建ててください。マストが傾いていると、地域別仰角目盛が合わなくなり、簡単に方向調整ができないことがあります。



### マストの中間に取付ける場合

マストストッパーを取外してください。

マストストッパー



### ご注意

■の地域では、マストの中間に取付けられません。



## 設置に必要な工具

- スパナ(11mm用、13mm用、17mm用)
- カッターナイフ ●ニッパー ●ペンチ ●⊕ドライバー

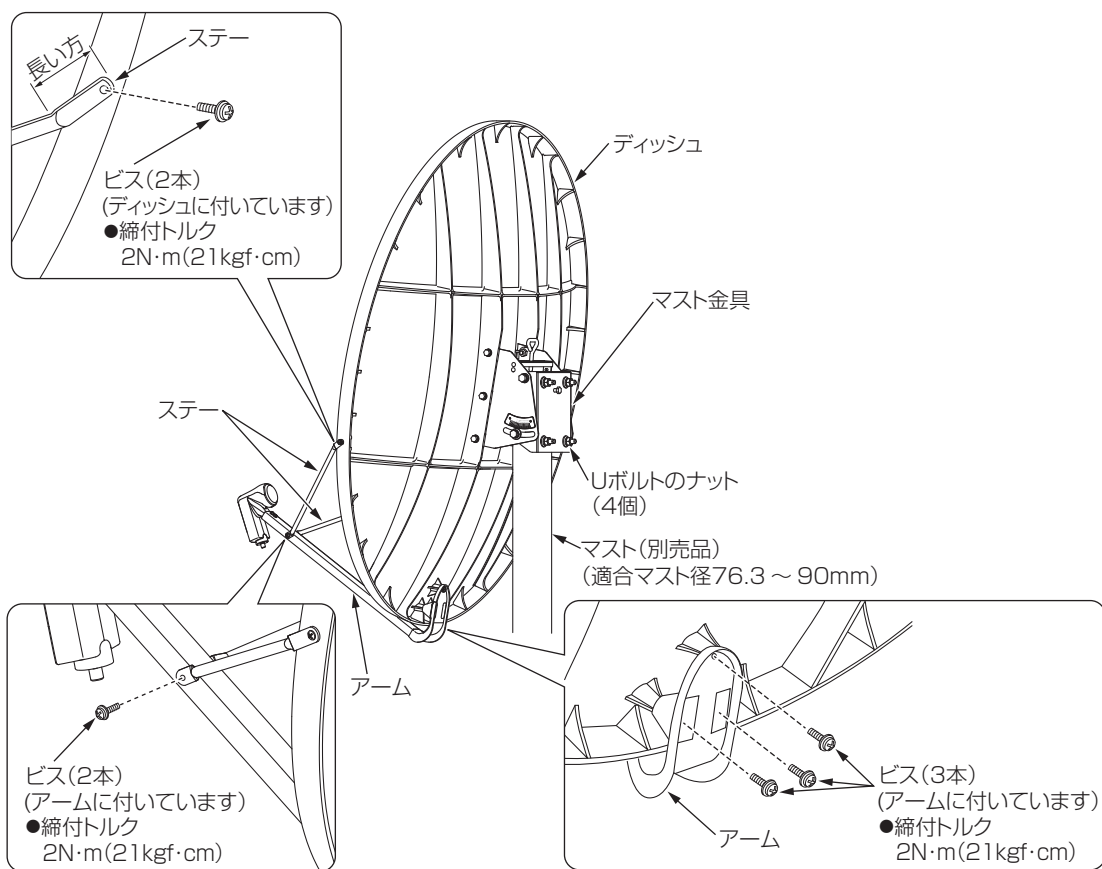
## ご注意

インパクトレンチなど、急にトルクが加わる工具は使用しないでください。ボルトの変形や破損の原因となります。

- 1 アームをアームに付いているビス(3本)でディッシュに取付けます。  
[締付トルク 2N・m(21kgf・cm)]
- 2 ステア(2本)をディッシュに付いているビス(2本)とアームに付いているビス(2本)で取付けます。  
[締付トルク 2N・m(21kgf・cm)]
- 3 アンテナを別売のマストに差込み、Uボルトのナット(4個)を17mmのスパナで、アンテナが左右に動く程度に仮締めします。  
●マストの中間に取付ける場合、別売のマスト外付け金具**MSK76**を使用してください。(マストは、必ずφ76.3mmのものを使用してください)詳しくは**MSK76**の取扱説明書をご覧ください。

## ご注意

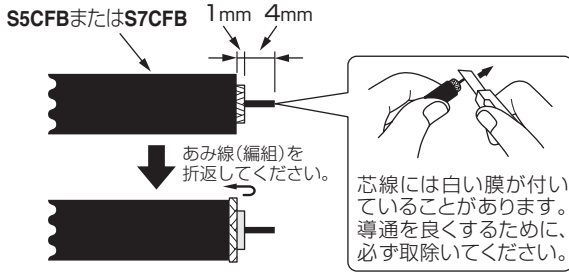
マストは、必ず垂直に建ててください。マストが傾いていると、地域別仰角目盛が合わなくなり、簡単に方向調整ができないことがあります。



# F型コネクタ (C15FP5、C15FP7)の取付方法

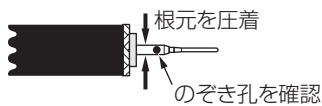
- F型コネクタ (C15FP5、C15FP7)は別売です。
- 接触不良やショートを防ぐため、プラグは正しい向きに取付けてください。

## ① ケーブルの加工をします。(加工寸法は原寸大です)



## ② コンタクトピンを取付けます。

1. コンタクトピンを芯線にはめてください。
2. のぞき孔から芯線が見えることを確認してから、市販の専用圧着工具でコンタクトピンの根元を圧着してください。



コンタクトピンを前後に動かして、しっかりと圧着されていることを確認してください。

### コンタクトピンの圧着について

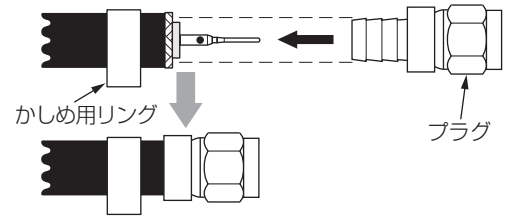
コンタクトピンが、圧着できなかつたり、折れたりしないように、以下の点に注意してください。

- F型コネクタ専用の圧着工具で圧着してください。
- コンタクトピンの根元の外径に適合する圧着工具のコンタクトピン圧着部で圧着してください。

コンタクトピンの根元の外径  
C15FP5 : 2mm C15FP7 : 2.6mm

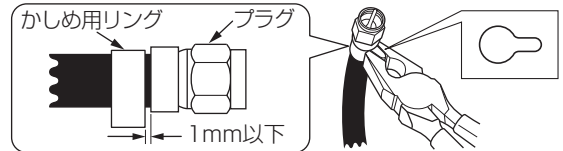
## ③ プラグを取付けます。

75Ωケーブルにかしめ用リングを通して、プラグを強く押し込んでください。



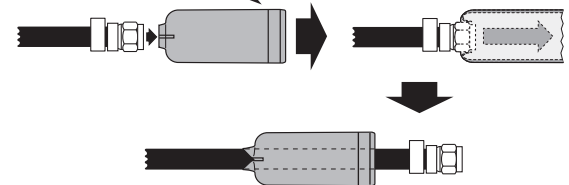
## ④ かしめ用リングをペンチで圧着します。

プラグとかしめ用リングのすき間を1mm以下にして、かしめ用リングをペンチで圧着してください。



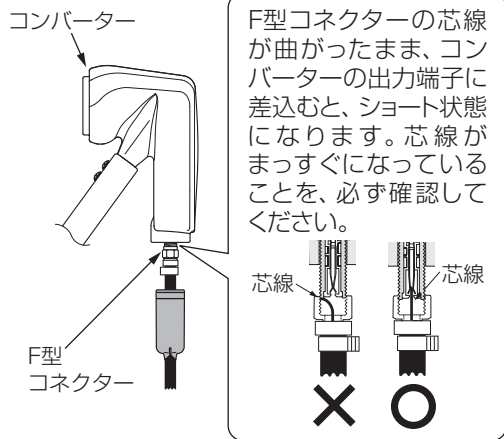
## ⑤ 防水キャップにコネクタを通します。

防水キャップ(付属品)



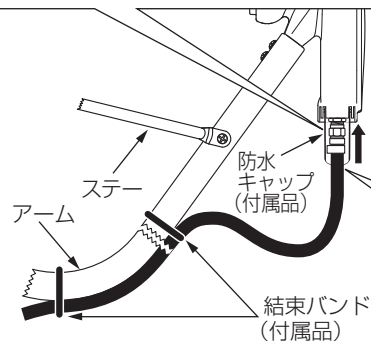
# ケーブルの接続方法

- 1 F型コネクタ(防水キャップを通した側)を、コンバーターの出力端子に接続し、コンバーターを手で持ちながら、11mmのスパンで締付けます。  
[締付トルク 2N・m(21kgf・cm)]



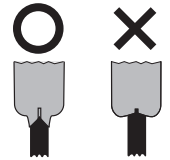
- 2 防水キャップを矢印の方向へ確実に押し込んで、防水キャップが曲がらないように、ケーブルを付属の結束バンドで固定します。

- 防水キャップは曲がらないようにして、まっすぐ確実に押し込んでください。
- 防水キャップが外れていたり、曲がっていたりすると、雨水が防水キャップやケーブル内に浸入してショート状態になり、受信不良になります。



### ご注意

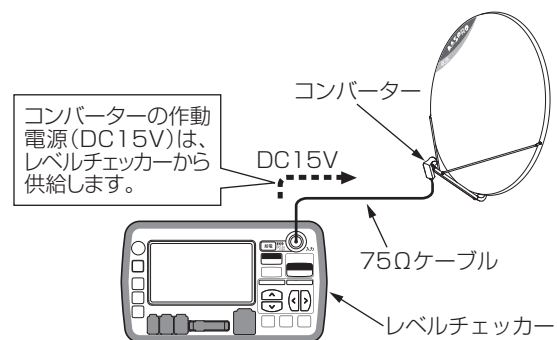
- 防水キャップにビニルテープなどを巻付けて、ケーブルに固定しないでください。雨水がたまり、故障の原因となります。
- 防水キャップの端は中に入り込まないようにしてください。



# アンテナの方向調整

## 方向調整の準備

- 1 レベルチェッカーとコンバーターを右図のように接続します。
- 2 レベルチェッカーのチャンネルを、受信しようとするチャンネルに合わせます。  
●詳しくは、レベルチェッカーの取扱説明書をご覧ください。

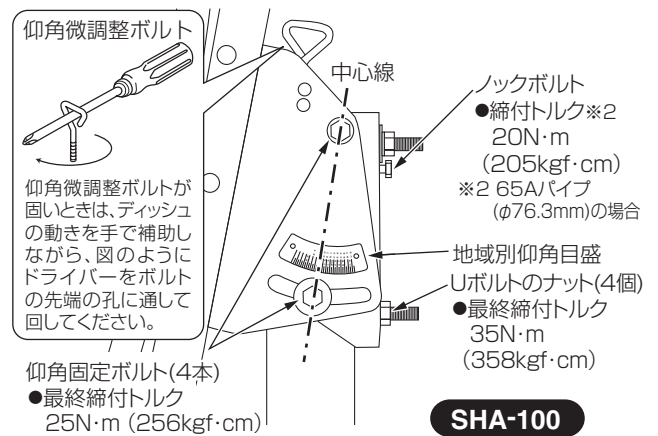
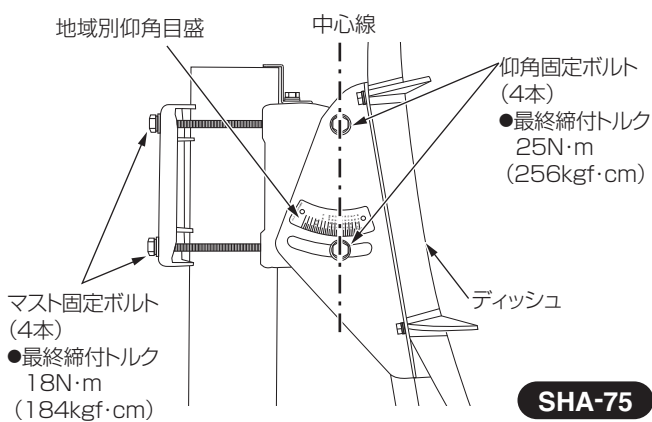


## 仰角・方位角の調整

- 1 仰角固定ボルトの中心線に、地域別仰角目盛に表示してある地名を、おおよそ合わせて、仰角固定ボルト(4本)をスパナで仮締めします。※1  
●受信点がどの地名に該当しているかは、p.1の「地域別仰角目盛対応図」で確認してください。
- 2 レベルチェッカーを見ながら、アンテナを真西方向から西南方向に向け、少しずつ動かして、レベルチェッカーの指示値が最大になる位置で、マスト固定ボルト(4本)[SHA-100は、Uボルトのナット(4個)]をスパナで締付けます。※1
- 3 仰角固定ボルトをゆるめて、アンテナの仰角をレベルチェッカーの指示値が最大となる位置に合わせ、仰角固定ボルト(4本)をスパナで締付けます。※1 (SHA-100は、仰角微調整ボルトで仰角の最終調整をしてください)
- 4 再度、方位角・仰角の微調整を繰り返して、レベルチェッカーの指示値が最大となるようにします。
- 5 各固定ボルト、ナットを指定の締付トルクで、しっかりと締付けます。  
SHA-100は、各固定ボルト、ナットを締付けた後、アンテナが回転しないように、ロックボルトを13mmのスパナで締付けてください。  
※1 SHA-75は、13mmのスパナを、SHA-100は17mmのスパナを使用してください。

締付部分は、初期ゆるみがありますから、数か月後、再度締直してください。

**注意** アンテナは、強風の影響を受けやすいため、各固定ボルトを指定のトルクでしっかりと締付けてください。取付けが不完全な場合、落下して、けがの原因や建造物に損害を与える原因となることがあります。



## 保証について

### 無償修理規定

保証期間内に取扱説明書・施工説明書記載事項にしたがった正常な使用状態で故障した場合、当社支店・営業所までお申付けください。

この製品の保証期間は、お引渡しの日から5年間とします。ただし、コンバーター部は2年間とします。

保証期間内でも下記の場合、有償修理となります。

- ① 住宅、事務所、学校、病院、ホテルまたは旅館以外で使用したときの不具合。
- ② ユーザーが適切な使用、維持管理を行わなかったことに起因する不具合。
- ③ メーカーが定める施工説明書等を逸脱した施工に起因する不具合。
- ④ メーカーが認めた者以外の者による住宅部品の設置後の移動・分解などに起因する不具合。
- ⑤ 建築躯体の変形など住宅部品本体以外の不具合に起因する当該住宅部品の不具合、塗装の色あせなどの経年変化、または、使用に伴う磨耗などにより生じる外観上の現象。
- ⑥ 海岸付近、温泉地などの地域における腐食性の空気環境に起因する不具合。
- ⑦ ねずみ、昆虫などの動物の行為に起因する不具合。
- ⑧ 火災・爆発事故・落雷・地震・噴火・洪水・津波などの天変地異、または、戦争・暴動などの破壊行為による不具合。
- ⑨ 消耗部品の消耗に起因する不具合。
- ⑩ 電気の供給トラブルなどに起因する不具合。

## マスト電工

本社 〒470-0194 愛知県日進市浅田町上納80

技術相談  **0570-091119**

ナビダイヤル。固定電話からは全国一律料金でご利用いただけます  
IP電話などナビダイヤルが利用できない電話からは **052-805-3366**  
受付時間 9~12時、13~17時(土・日・祝日、当社休業日を除く)

営業部 TEL名古屋(052)802-2244

受付時間 9~17時45分(土・日・祝日、当社休業日を除く)

インターネット [www.maspro.co.jp](http://www.maspro.co.jp)

- 製品向上のため 仕様・外観は変更することがあります。
- この製品を廃棄する場合、排出する自治体のルールに従ってください。

JUL., 2022

