

UHF ANTENNAS	
UHF ch.13~30	
ULCK20	ステンレス製 (20エレメント)
UHF ch.31~44	
UMCK20	ステンレス製 (20エレメント)
UHF ch.45~52	
UHCK20	ステンレス製 (20エレメント)

取扱説明書

75Ω(FT型端子)

水平偏波用



MAster of PROduction
生産の覇者

優れた耐久性

ブーム、エレメント、金具類、ボルト・ナット類は、耐食性に優れたステンレス鋼を使用しています。給電部は密閉構造で、防水性に優れていますから、経年変化はほとんどありません。

風速90m/sでもOK

最大風速 90m/sに耐える構造ですから、超高層ビルで使用できます。

付属品



変換アダプター(FT FJ)……1 個
結束バンド……………3 本

- 正しく安全にお使いいただくために、ご使用前に、この「取扱説明書」をよくお読みください。
- この「取扱説明書」は、いつでも見ることができる場所に保管してください。

安全上のご注意 ご使用の前に、この「安全上のご注意」をよくお読みください。

絵表示について

この「取扱説明書」には、製品を安全に正しくご使用いただき、ご使用になる方や他の人への危害、財産への損害を未然に防止するために、いろいろな表示がしてあります。その表示と意味は次のとおりです。

 警告	この表示を無視して、誤った取扱いをすると、人が死亡または重傷を負う可能性が想定される内容を示しています。
 注意	この表示を無視して、誤った取扱いをすると、人が傷害を負う可能性が想定される内容、および、物的損害のみの発生が想定される内容を示しています。

絵表示の例



△記号は、注意(警告を含む)が必要な内容があることを示しています。




○記号は、禁止の行為を示しています。






●記号は、行為を強制したり、指示したりする内容を示しています。

警告

-  ●雷が鳴出したら、アンテナ・ケーブルには触れないでください。感電の原因となります。

注意

-  ●雨降りや強風など、天候の悪い日の屋外での取付作業は非常に危険ですから、絶対にしないでください。また、夏の炎天下では、屋上
が非常に熱くなっていますから注意してください。
●腐食が進んで劣化したアンテナや取付金具をそのまま使用しないでください。落下して、人や物などに損害や危害を与える原因
となることがあります。アンテナや取付金具は、定期的に点検してください。
-  ●高所に取付ける場合、アンテナやアンテナ部品の落下などによって、人や物などに危害や損害を与えたりすることがないように、
安全な場所を選んで設置してください。
●アンテナの取付工事を行うときは、落下防止のため、ネットを張ったり、アンテナや取付金具・工具などをひもで固定物に結んだり
するなど、安全対策をしてから作業してください。
●アンテナの取付け・支線張りなどの作業は、安全確保のため、必ず2人以上で行なってください。
●高所での作業は非常に危険です。万全の安全対策をして取付けてください。
●アンテナや取付金具・マストなどに異常があったり、ビスやボルト・ナットなどがゆるんだりしていないか、定期的に点検して
ください。また、台風や大雪などの後は、安全を確保してから、アンテナや取付金具などを必ず点検してください。
アンテナが破損、変形した場合、新しいものと交換してください。そのままにしておくと、アンテナや取付金具などの部品が、破損、
落下して、けがの原因や建造物に損害を与える原因となることがあります。
●感電防止のため、アンテナは電線(電灯線、高圧線、電話線など)からできるだけ離れた場所に設置してください。
●テレビやチューナーからの75Ωケーブルをアンテナへ接続するときは、テレビやチューナーのACプラグをACコンセントから
抜いて作業を行なってください。ACプラグをACコンセントに接続したままケーブルの接続作業をすると、使用しているテレビに
よっては、感電の原因となることがあります。
-  ●アンテナを高所や屋上に設置する場合、技術と経験が必要ですから、必ず販売店にご相談ください。

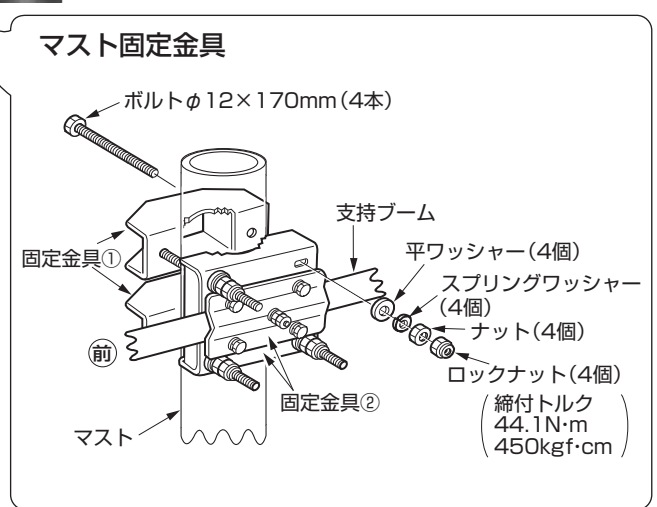
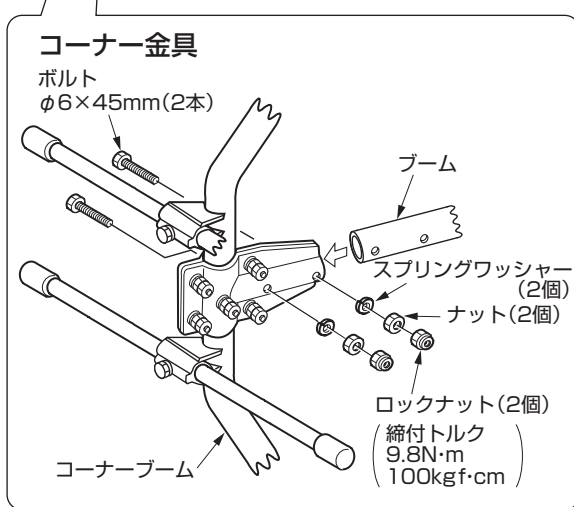
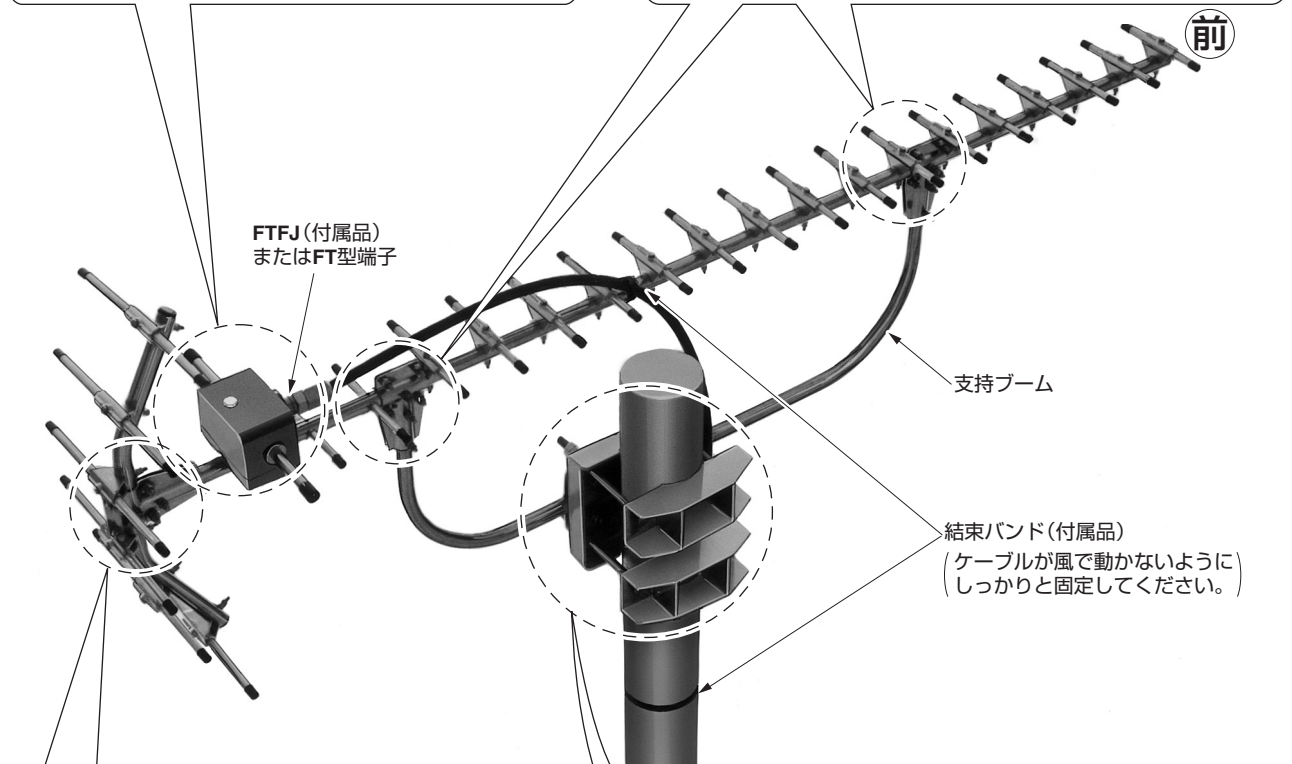
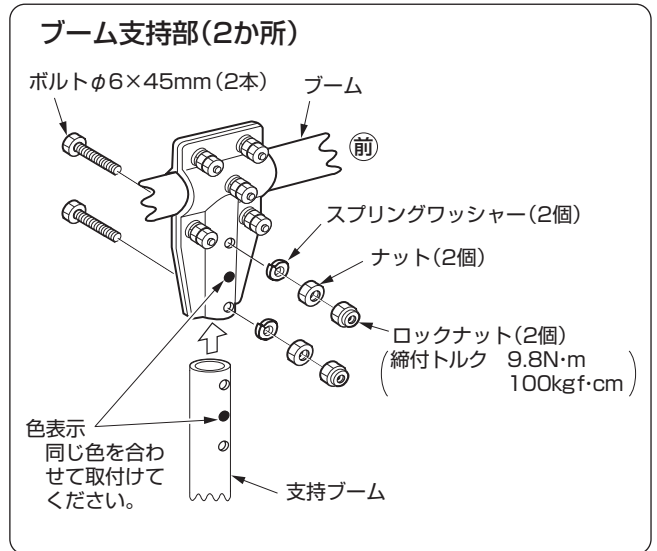
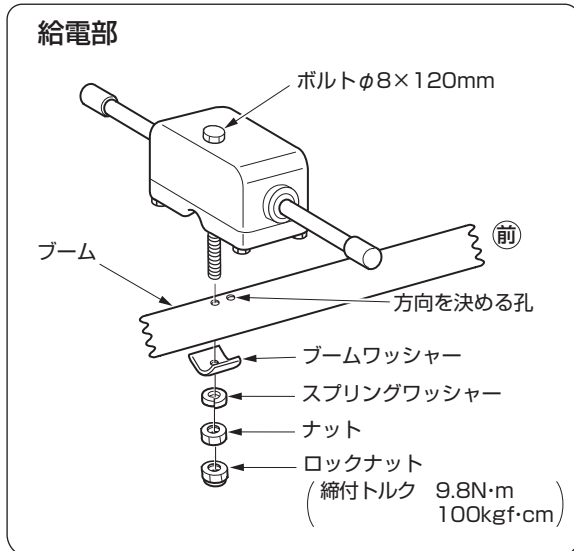
設置するときの注意

- 各部のボルト・ナットは、指定の締付トルクで締付けてください。
締付け部分は、初期ゆるみがありますから、数か月後、再度締直してください。
- マストの径・肉厚は、取付けるアンテナの種類・本数、マストの長さなどから強度を計算して、安全率が1を超えるも
をお使いください。
(アンテナの耐風速については、当社で定めた強度試験を実施し強度を確認しています)

実際の施工方法については、設計段階で所轄の都道府県建築指導係にご相談ください。

組立方法

各ボルト・ナットは、指定の締付トルクでしっかりと締付けてください。



固定金具①と②でマストにしっかりと固定してください。

部品規格

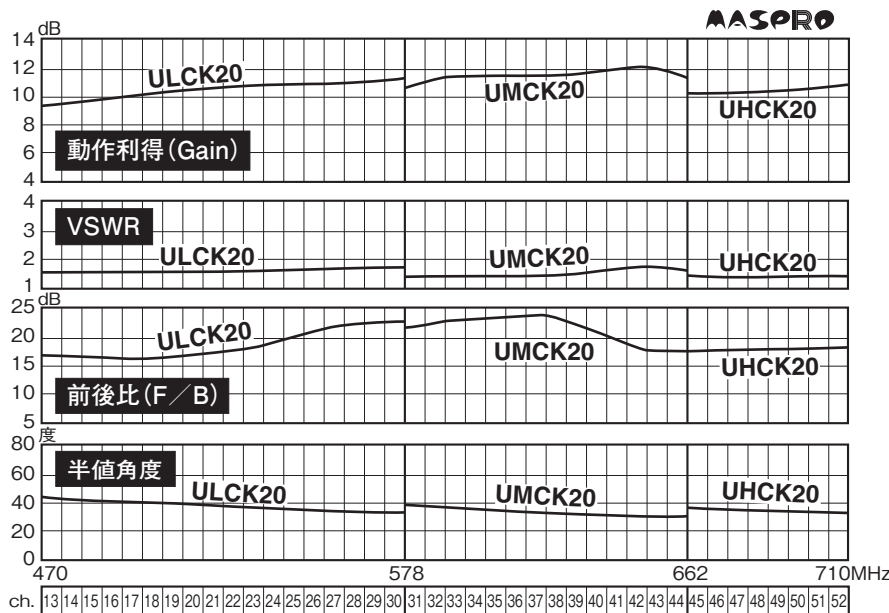
MASPRO

エレメント	エレメントホルダー	ブーム	支持ブーム	ボルト・金具	固定金具
ステンレス φ9.5×t1mm	アルミダイカスト (ニッケル・クロムメッキ)	ステンレス φ22×t1.5mm	ステンレス φ22×t1.5mm	ステンレス	ステンレス 適合マスト径 60.5(50A)~ 114.3mm(100A)

規格表 Specifications

MASPRO

項目 Items	ULCK20	UMCK20	UHCK20
受信チャンネル Reception Channels	ch.13~30	ch.31~44	ch.45~52
エレメント数 Number of Elements	20		
動作利得(感度) Gain	9~11.7dB	10~12.6dB	9.7~12dB
VSWR	2以下	2.1以下	1.8以下
前後比 Front to Back Ratio	13.5~25.6dB	14.7~26.6dB	13~21.7dB
インピーダンス Impedance	75Ω(FT型端子)		
使用温度範囲 Temperature Range	⊖20~⊕40℃		
適合マスト径 Adaptable Mast Diameter	60.5(50A)~114.3(100A)		
受風面積 Wind Load Area	0.18m ²	0.17m ²	0.16m ²
外観寸法 Dimensions	1635(L)×383(W)×630(H)mm	1635(L)×330(W)×630(H)mm	1635(L)×290(W)×630(H)mm
質量(重量) Weight	約11.5kg	約11.3kg	約11.1kg



Master of PROduction
生産の覇者

2K56-900

TK511-5900-4T

マズプロ電工

本社 〒470-0194 愛知県日進市浅田町上納80

技術相談 **0570-091119**

ナビダイヤル®。固定電話からは全国一律料金でご利用いただけます
IP電話などナビダイヤルが利用できない電話からは **052-805-3366**
受付時間 9~12時、13~17時(土・日・祝日、当社休業日を除く)

営業部 TEL名古屋(052)802-2244

受付時間 9~17時45分(土・日・祝日、当社休業日を除く)

インターネット www.maspro.co.jp

製品向上のため 仕様・外観は変更することがあります。