

ブースター内蔵UHF卓上アンテナ (家庭用)

UHF TABLE ANTENNA with BUILT-IN BOOSTER

UHF ch.13~52

UTA2B

取扱説明書

保証書付

75Ω用(F型プッシュ式プラグ)

屋内用

水平・垂直偏波用

ブースター内蔵

内蔵しているブースターは、ケーブルを延長したり、分配したりするときに効果を発揮します。電波を良好に受信できない場合、効果がありません。

地上デジタル放送用

FM・VHFは受信できません。

強電界地域用

送信塔に近く、強い電波を受信できる地域でご使用ください。建物の構造や設置場所によって受信できないことがあります。



目次

ページ

付属品	1
安全上のご注意	2
使用上のご注意	3
各部の名称	4
アンテナを組立てる	4
接続する	5
設置する	5
アンテナの方向を調整する	6
テレビがきれいに見られないときは	7
規格表・保証書	8

付属品



スタンド	1個
ACアダプター	1個

正しく安全にお使いいただくために、ご使用前に、この「取扱説明書」をよくお読みください。この「取扱説明書」は、いつでも見ることが出来る場所に保管してください。

ご使用の前に、この「安全上のご注意」をよくお読みください。

絵表示について







この「取扱説明書」には、製品を安全に正しくご使用いただき、ご使用になる方や他の人への危害、財産への損害を未然に防止するために、いろいろな表示がしてあります。その表示と意味は次のとおりです。

	警告	この表示を無視して、誤った取扱いをすると、人が死亡または重傷を負う可能性が想定される内容を示しています。
	注意	この表示を無視して、誤った取扱いをすると、人が傷害を負う可能性が想定される内容、および、物的損害のみの発生が想定される内容を示しています。

絵表示の例





	△記号は、注意(警告を含む)が必要な内容があることを示しています。		⊘記号は、禁止の行為を示しています。		●記号は、行為を強制したり、指示したりする内容を示しています。
--	-----------------------------------	---	--------------------	---	---------------------------------

警告

	<ul style="list-style-type: none"> ●AC100V以外の電源電圧で使用しないでください。火災・感電の原因となります。 ●ACアダプターのコードを傷つけたり、加工したり、無理に曲げたり、ねじったり、引っ張ったり、加熱したりしないでください。また、重いものを載せたり、熱器具に近付けたりしないでください。ACアダプターのコードが破損して、火災・感電の原因となります。ACアダプターのコードが傷んだ場合(芯線の露出や断線など)、販売店に交換をご依頼ください。そのまま使用すると、火災・感電の原因となります。 ●ACアダプターは、風通しの悪い場所で使用しないでください。風通しを悪くすると、内部に熱がこもり、火災の原因となります。 <ul style="list-style-type: none"> ・押入・天井裏など、風通しの悪い狭いところに押込まないでください。 ・テーブルクロスを掛けたり、布や布団でおおったり、包んだりしないでください。 ●ACアダプターの内部に、金属類や燃えやすいものなど、異物を入れないでください。火災・感電の原因となります。 ●アンテナを保護している袋は、お子様の手の届くところに置かないでください。飲込むと窒息し、死亡の原因となります。 		<ul style="list-style-type: none"> ●万一、ACアダプターの内部に、異物や水が入った場合、ACアダプターをACコンセントから抜いて、販売店にご連絡ください。そのまま使用すると、火災・感電の原因となります。特に、お子様のいるご家庭では、ご注意ください。 ●万一、煙が出ている、変な臭いや音がするなどの異常状態のまま使用すると、火災・感電の原因となります。すぐにACアダプターをACコンセントから抜き、煙が出なくなるのを確認して、販売店に修理をご依頼ください。お客様による修理は、危険ですから絶対におやめください。 ●万一、ACアダプターを落としたり、ケース・カバーを破損したりした場合、ACアダプターをACコンセントから抜いて、販売店にご連絡ください。そのまま使用すると、火災・感電の原因となります。
	<ul style="list-style-type: none"> ●ACアダプターを風呂場・シャワー室で使用しないでください。火災・感電の原因となります。 		<ul style="list-style-type: none"> ●ACアダプターのカバーを外したり、改造したりしないでください。また、ACアダプターの内部には触れないでください。火災・感電の原因となります。内部の点検・調整・修理は、販売店にご依頼ください。
	<ul style="list-style-type: none"> ●ACアダプターに水を入れたり、濡らしたりしないようにしてください。ACアダプターの上に、薬品や水の入った容器を置かないでください。水や薬品が中に入った場合、火災・感電の原因となります。ペットなどの動物が、ACアダプターの上に乗らないようにご注意ください。尿や糞が中に入った場合、火災・感電の原因となります。 		<ul style="list-style-type: none"> ●雷が鳴出したら、ACアダプター、アンテナ、ケーブルには触れないでください。感電の原因となります。

安全上のご注意 つづき

⚠ 注意

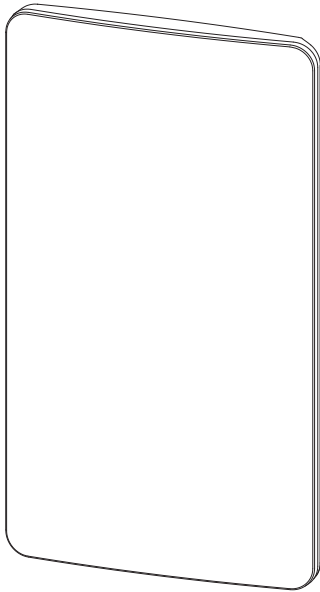
	<ul style="list-style-type: none">●付属のACアダプターは、UTA2B以外には使用しないでください。本機以外の機器にACアダプターを使用すると、火災の原因となることがあります。●ACアダプターは、湿気やほこりの多い場所、調理台や加湿器のそばなど、油煙や湯気などが当たるような場所で使用しないでください。火災・感電の原因となることがあります。●ACアダプターは、不安定な場所に取付けないでください。落下して、けがの原因となることがあります。●温室やサンルームなどの、高温で湿度の高い場所で使用しないでください。火災・感電の原因となることがあります。●ACアダプターをACコンセントから抜くときは、ACコードを引っ張らないでください。ACコードが傷ついて、火災・感電の原因となることがあります。必ずACアダプター本体を持って抜いてください。●濡れた手で、ACアダプターを抜き差ししないでください。感電の原因となることがあります。●ACアダプターのACプラグは、ACコンセントに根元まで、しっかりと差込んでください。すき間があると、ゴミやホコリがたまり、火災の原因となることがあります。また、ACアダプターは、定期的にACコンセントから抜いて、ACプラグを掃除してください。		<ul style="list-style-type: none">●アンテナは、ぐらついた台の上や傾いた所など、不安定な場所に置かないでください。落下して、けがの原因となることがあります。
			<ul style="list-style-type: none">●ACアダプターのお手入れは、安全のため、必ずACアダプターをACコンセントから抜いて行なってください。感電の原因となることがあります。●旅行などで、長期間ACアダプターを使用しないときは、安全のため、必ずACアダプターをACコンセントから抜いてください。火災の原因となることがあります。●雷の発生が予想されるときは、前もって、ACプラグをACコンセントから抜いてください。落雷によって、火災の原因となることがあります。
			<ul style="list-style-type: none">●アンテナからの75Ωケーブルをテレビやチューナーへ接続するときは、テレビやチューナーのACプラグをACコンセントから抜いて作業を行なってください。ACプラグをACコンセントに接続したままケーブルの接続作業をすると、使用しているテレビによっては、感電の原因となることがあります。

使用上のご注意

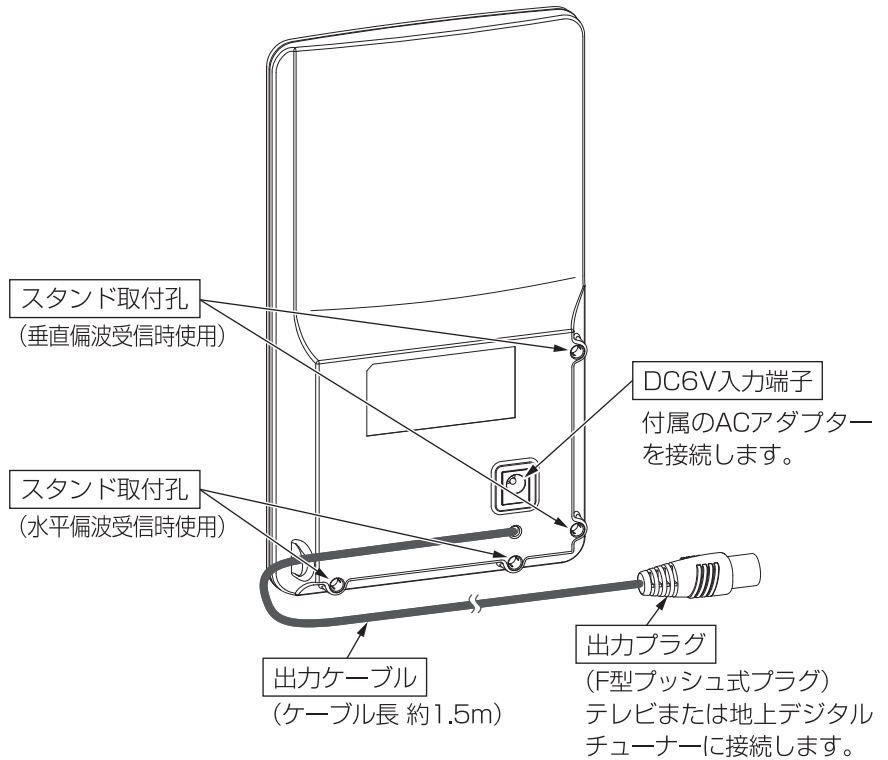
- アンテナは屋内用です。屋外で使用しないでください。故障の原因となります。
- アンテナに市販の反射テープなどを貼付けないでください。アンテナの性能が低下します。
- アンテナに塗料やワックスなどを塗らないでください。アンテナを傷める原因となります。
- アンテナを照明器具の近くに設置しないでください。アンテナが変形したり、変色したりすることがあります。
- アンテナを持運ぶときは、ケーブルやコードだけを持って運ばないでください。断線して故障の原因となることがあります。
- ケーブルやコードは、無理に曲げないでください。無理に曲げると、断線して故障の原因となることがあります。
- アンテナの汚れは、水または薄めた中性洗剤を含ませたやわらかい布で拭いてください。シンナー、ベンジン、アルコールなどは、アンテナを傷める原因となりますから、使用しないでください。

各部の名称

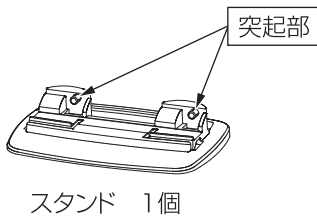
前面



背面

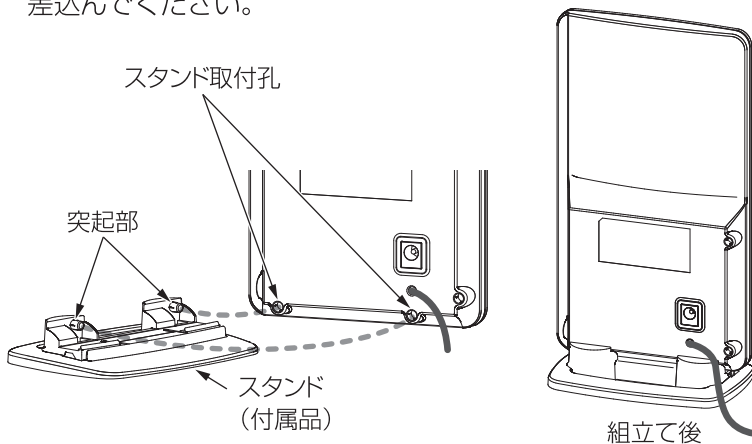


付属品

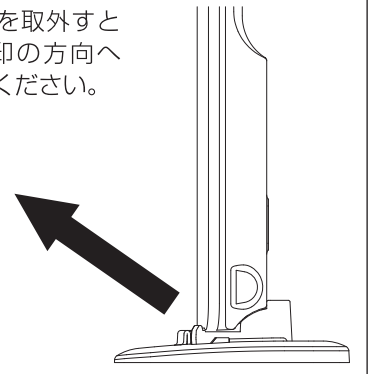


アンテナを組立てる

- アンテナをスタンドに取付けるときは、スタンドの突起部をアンテナ本体のスタンド取付孔の奥までしっかりと差込んでください。

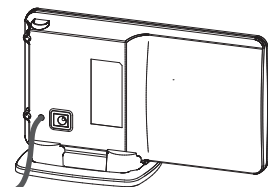


アンテナを取外すときは、矢印の方向へ取外してください。



垂直偏波を受信する場合

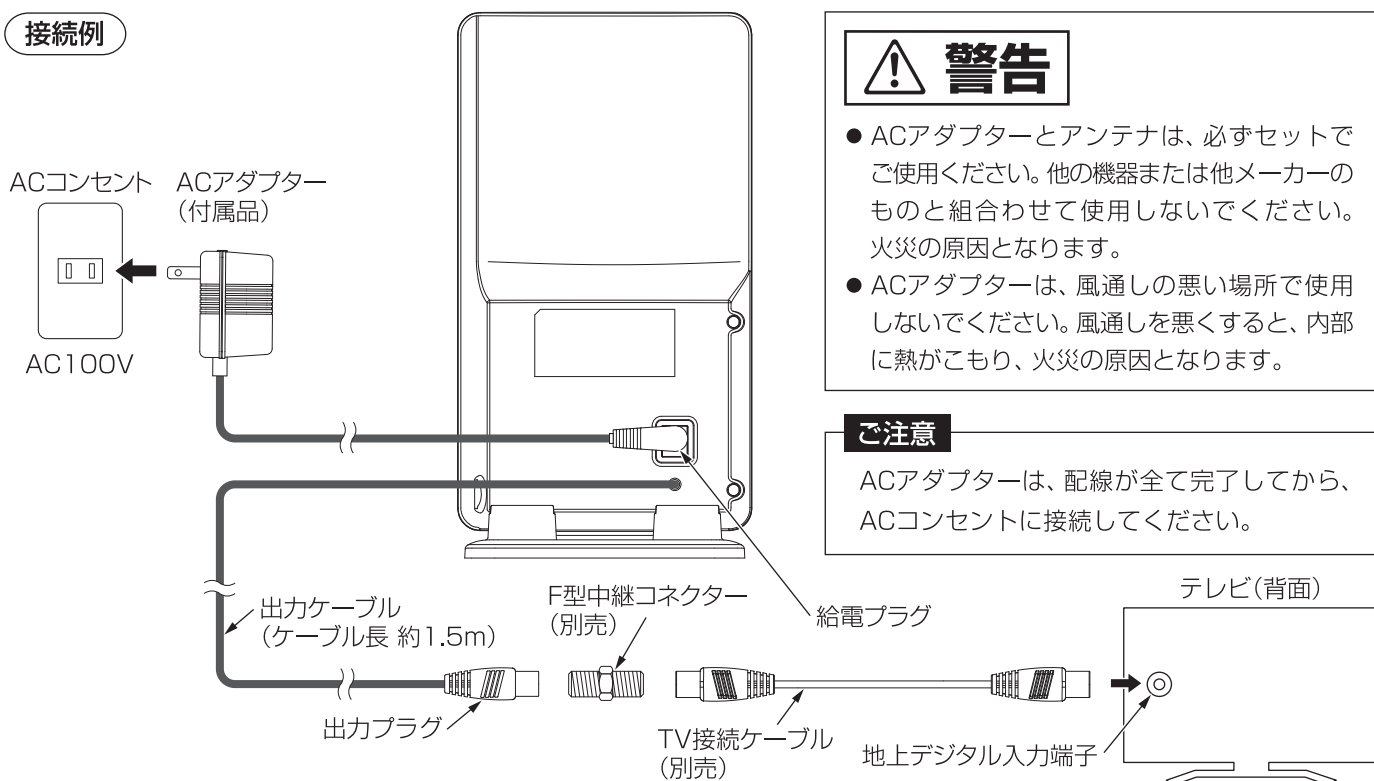
- アンテナ本体を90°回転させて、横にします。
- 一部の地域で、テレビ放送が垂直偏波で送られていることがあります。受信するUHF放送の偏波については、放送局または、販売店にお問合わせください。



接続する

- ① テレビの地上デジタル入力端子に、アンテナの出力プラグを接続します。
 - TVケーブルを延長する場合、別売のTV接続ケーブル、F型中継コネクターをご使用ください。
(F型入力端子付の地上デジタルチューナーを搭載したパソコンにも接続できます)
- ② アンテナのDC6V入力端子に、付属のACアダプターの給電プラグを接続します。
- ③ ACコンセントに付属のACアダプターを接続します。

接続例



警告

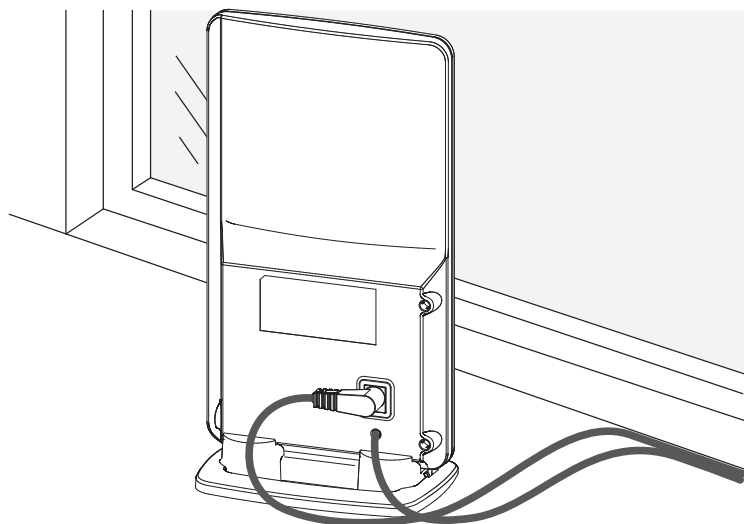
- ACアダプターとアンテナは、必ずセットでご使用ください。他の機器または他メーカーのものと一緒に使用しないでください。火災の原因となります。
- ACアダプターは、風通しの悪い場所で使用しないでください。風通しを悪くすると、内部に熱がこもり、火災の原因となります。

ご注意

ACアダプターは、配線が全て完了してから、ACコンセントに接続してください。

設置する

送信塔の方向にある窓の近くなど、電波を受信しやすい場所にアンテナを設置します。



使用上のご注意

- アンテナの置き場所によっては画像が乱れることがありますから、映りの良い場所を選んでください。
- 送信塔に近く、強い電波を受信できる地域でご使用ください。
- 建物の構造や設置場所によっては受信できないことがあります。

注意

アンテナは、ぐらついた台の上や傾いた所など、不安定な場所に置かないでください。落下して、けがの原因となることがあります。

設置場所について

- 建物の構造や設置場所によって、テレビ画面の映像にモザイク状のノイズが出たり、映らなかつたりすることがありますから、電波を受信しやすい場所を選んでください。
- アンテナの近くで人が動くと、テレビ画面の映像にモザイク状のノイズが出ることがあります。
- 金属製の台の上や、周囲に金属製の物がある場所に設置しないでください。金属の影響で性能が低下することがあります。
- 本機は、ゴム足を使用しているため、色移りすることがあります。大切な家具などの上に設置しないでください。

アンテナの方向を調整する

1. 受信チャンネルの設定

テレビまたは地上デジタルチューナーの「チャンネルスキャン(サーチ)」を行なって、受信チャンネルを設定します。

受信チャンネルを設定できた



2. 方向調整へ

受信チャンネルを設定できない

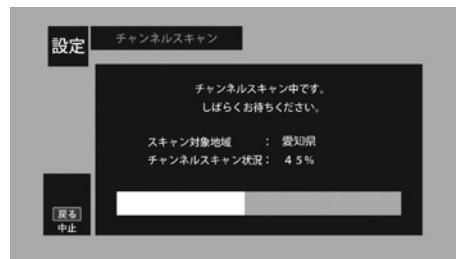


設置場所を確認してください。
p.5「設置する」をご覧ください。

電波を良好に受信できない場合、受信チャンネルを設定できません。この場合、アンテナの設置場所を変えて、再度、「チャンネルスキャン(サーチ)」を行なってください。

(アンテナの出力ケーブルを延長する必要がある場合、別売)のTV接続ケーブルをお使いください。

「チャンネルスキャン(サーチ)」の一例



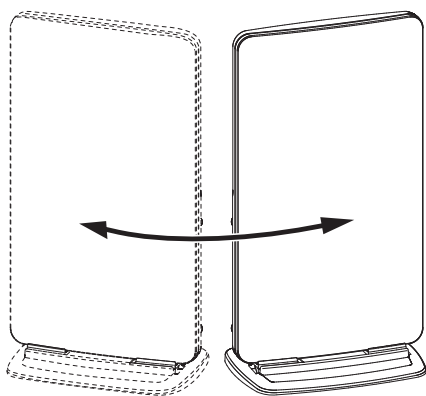
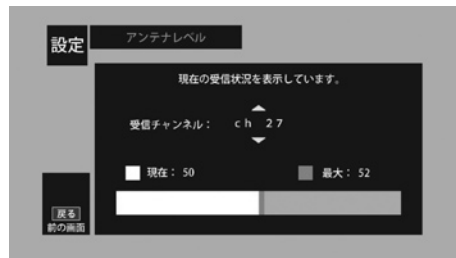
2. 方向調整

テレビまたは地上デジタルチューナーの「アンテナレベル(受信レベル)」の値が最大になるように、アンテナの向き、位置を変えます。(全チャンネルが映ることを確認してください)

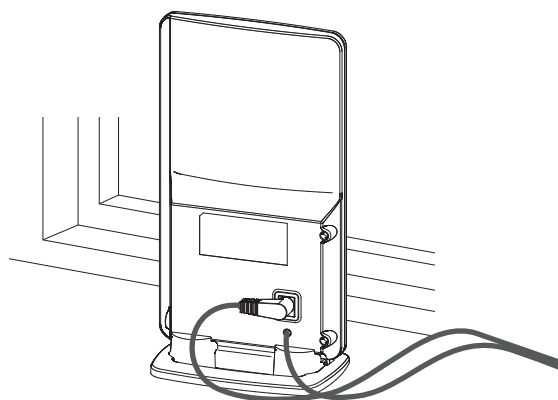
ご注意

- 画面の表示は一例で、使用するテレビまたは地上デジタルチューナーによって異なります。
- 「チャンネルレベル(受信レベル)」については、ご使用の機器の取扱説明書をご覧ください。

「アンテナレベル(受信レベル)」の一例



アンテナの向きを変える





送信塔の方向にある窓の近くへ置く

テレビがきれいに見られないときは

テレビ画面で映像を確認します。

アンテナの方向を調整したら、テレビ画面で映像を確認します。以下の症状が出る場合、処置にしがってください。

症状	原因	処置
映像が出ない  メッセージは一例で、使用するテレビまたは地上デジタルチューナーによって異なります。詳しくは、ご使用の機器の取扱説明書をご覧ください。	ケーブルの接続方法が間違っている。	●アンテナの出力プラグが、テレビまたは地上デジタルチューナーの地上デジタル入力端子に根元までしっかりと差込まれているか確認してください。
	電源が供給されていない。	●ACアダプターの給電プラグが、アンテナのDC6V入力端子に根元までしっかりと差込まれているか確認してください。 ●ACアダプターが、ACコンセントに根元までしっかりと差込まれているか確認してください。
	信号が来ていない。	●映像が映るように、アンテナの方向を調整してください。 ●アンテナの設置場所を変えて、電波を良好に受信できるようにしてください。※
映像にモザイク状のノイズが出ている 	受信レベルが低い。	●症状が消えるように、アンテナの方向を調整してください。 ●アンテナの設置場所を変えて、電波を良好に受信できるようにしてください。※
	受信レベルが高い。	●症状が消えるように、アンテナの方向を調整してください。

※送信塔の方向にある窓に近いほど、電波を受信しやすくなります。

規格表・保証書

このアンテナを使用できるのは、日本国内のみです。海外では使用できません。

規格表 Specifications

アンテナ

MASPRO

項目 Items	規格
受信チャンネル Reception Channels	ch.13 ~ 52
ブースター利得 Booster Gain	15 ~ 20dB
インピーダンス Impedance	75Ω (F型プッシュ式プラグ ケーブル長 約1.5m)
電源 Power Requirments	DC6V 0.1A (付属のACアダプターを使用)
使用温度範囲 Temperature Range	0 ~ ⊕40°C
外観寸法 Dimensions	196(H) × 105(W) × 71(D)mm (スタンド取付時 水平偏波受信時)
質量(重量) Weight	約190g (スタンド含む)

ACアダプター

MASPRO

項目 Items	規格
1次電圧 Primary Voltage	AC100V 50・60Hz
出力電圧(電流) Output Voltage / Current	DC6V (0.1A)
使用温度範囲 Temperature Range	0 ~ ⊕40°C
外観寸法 Dimensions	56(H) × 43(W) × 55(D)mm (ACプラグ含まず コード長 約1.8m)
質量(重量) Weight	約165g

Master of Production
生産の覇者

ブースター内蔵UHF卓上アンテナ保証書 MODEL UTA2B

お客様ご住所	
TEL.	—
★お客様お名前	様
★保証期間(販売店記入欄)	
お買上げ日	年 月 日から 1年間
★販売店名・住所(販売店記入欄)	
TEL.	—

無料修理規定

○取扱説明書などの注意にしたがった正常な使用状態で、保証期間中に故障した場合、お買上げの販売店に本製品と本書をご持参、ご提示のうえ、修理をご依頼ください。無料修理させていただきます。

○次のような場合、保証期間中でも有料修理になりますから、ご注意ください。

- ・本書のご提示がない場合。
- ・本書に、お客様お名前、お買上げ日、販売店名の記入がない場合、または、販売店の発行した、お買上げ日、販売店名を確認できる証明書(領収書など)のない場合。
- ・本書の字句を書換えられた場合。
- ・火災、地震、風水害、落雷、その他の天災地変、公害、塩害、ガス管、異常電圧などによる故障および損傷。
- ・ご使用上の誤りによる故障および損傷。
- ・不当な修理や改造による故障および損傷。
- ・お買上げ後の取付場所の移設、輸送、落下などによる故障および損傷。
- ・他の機器などにより誘発する故障および損傷。
- ・一般家庭用以外(例えば業務用や車両・船舶への搭載など)に使用されたときの故障および損傷。
- ・設置工事、施工の不備によって生じた故障および損傷。

○本書は日本国内に限り有効です。(This warranty is valid only in Japan.)

本書に明示した期間および条件で、無料修理をお約束します。保証期間経過後の修理については、お買上げの販売店にお問合わせください。修理によって機能が維持できるときは、お客様の要望により、有料修理いたします。

持込修理

★印の欄にご記入のない場合、または、販売店の発行した、お買上げ日、販売店名を確認できる証明書(領収書など)のない場合、無効になります。本書は再発行いたしませんから、紛失しないよう大切に保管してください。

＝マスプロ電気株式会社＝

本社 〒470-0194(本社専用番号)愛知県日進市浅田町上納80
営業推進部 TEL名古屋(052)802-2244

2K56-79

製品向上のため 仕様・外観は変更することがあります。

＝マスプロ電気＝

本社 〒470-0194(本社専用番号)愛知県日進市浅田町上納80
技術相談

0570-091119

ナビダイヤル。固定電話からは全国一律料金でご利用いただけます

IP-PHS(ナビダイヤルが利用できない)電話からは 052-805-3366

受付時間 9～12時、13～17時(土・日・祝日、当社休業日を除く)

インターネットホームページ www.maspro.co.jp

技術相談以外は、お近くの支店・営業所にお問合わせください。

支店・営業所

通信(ビ) (03) 5485-0570
首都圏(シ) (03) 3499-5632
西日本(シ) (082) 230-2359
中日本(シ) (06) 6632-1144
北日本(シ) (022) 786-5062
福岡(支) (092) 524-7600
沖縄 (098) 854-2768
鹿児島 (099) 812-1200
宮崎 (0985) 25-3877
熊本 (096) 381-7626
長崎 (095) 864-6001
北九州 (093) 941-4026

広島(支) (082) 230-2351
下関 (083) 255-1130
松江 (0852) 21-5341
岡山 (086) 252-5800
松山 (089) 905-7017
高知 (088) 882-0991
高松 (087) 865-3666
大阪(支) (06) 6635-2222
姫路 (079) 283-2300
京都 (075) 646-3800
名古屋(支) (052) 802-2233
津 (059) 234-0261

岐阜 (058) 275-0805
豊橋 (0532) 33-1500
静岡 (054) 283-2220
松本 (0263) 57-4625
福井 (0776) 23-8153
金沢 (076) 249-5301
東京(支) (03) 3409-5505
新潟 (025) 287-3155
横浜 (045) 664-4551
八王子 (042) 637-1699
千葉 (043) 232-5335
さいたま (048) 663-8000
前橋 (027) 263-3767

水戸 (029) 248-3870
宇都宮 (028) 636-1210
仙台(支) (022) 786-5060
郡山 (024) 952-0095
盛岡 (019) 641-1500
秋田 (018) 862-7523
青森 (017) 742-4227
札幌 (011) 782-0711
釧路 (0154) 23-8466
旭川 (0166) 25-3111
(ビ) : ビジネスグループ
(シ) : システム営業グループ

JY(N) 311-5779-1T