



AV COMMANDER

AV セレクター

取扱説明書

保証書付

AUDIO-VIDEO SELECTOR

VSW41

ステレオ対応

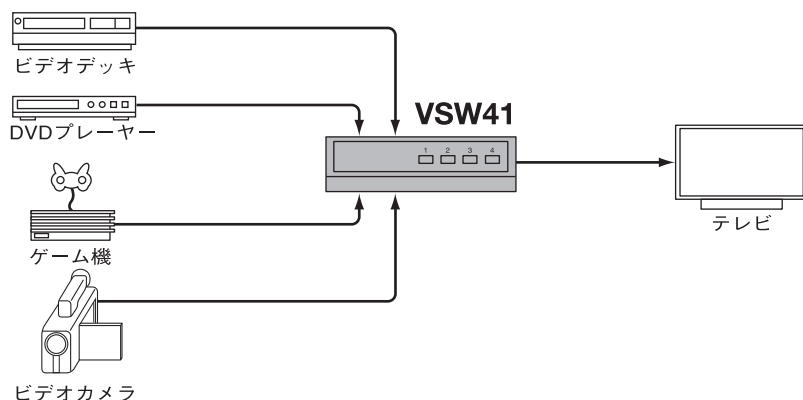
ビデオデッキやDVDプレーヤーなどからの4系統の入力を切換えられる、パッシブ(電源を使わない)タイプのAVセレクターです。

非磁性体24金めっき端子

接続機器表示シール付



使用例



MAStor of PROduction
生産の職者

規格表

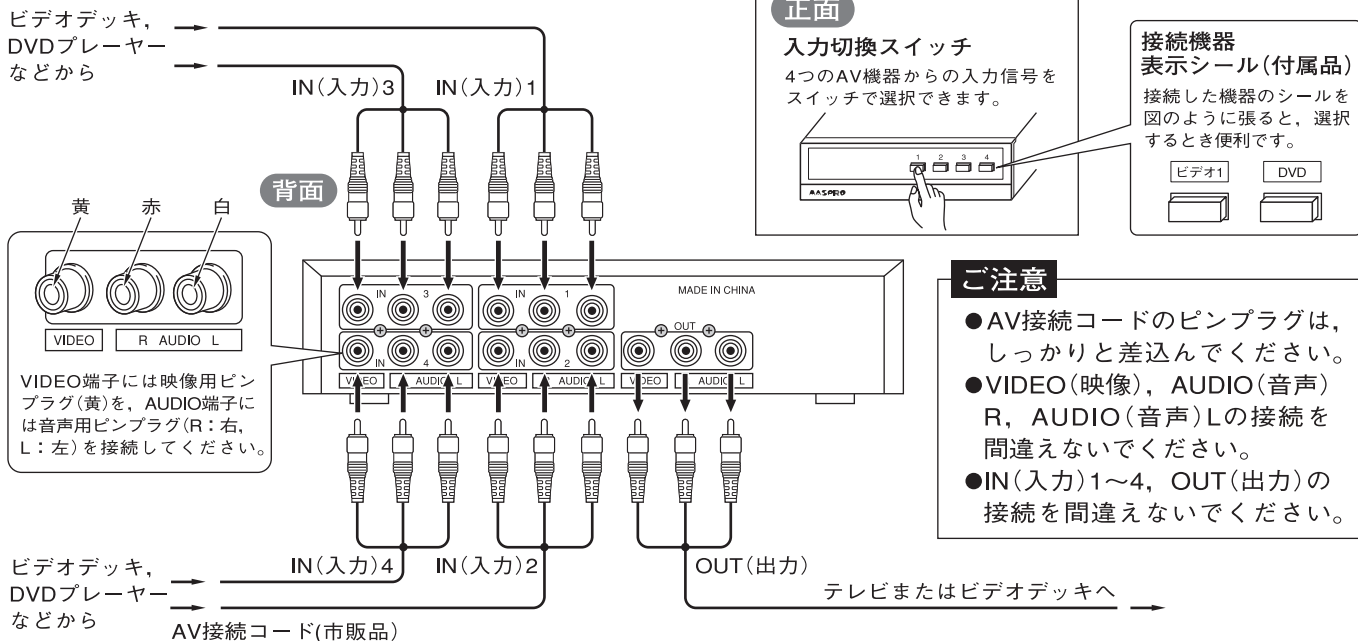
AASPRO

項目	規格
映像 入・出力	入力4系統 出力1系統 (RCAピンジャック)
音声 入・出力	入力4系統 出力1系統 (RCAピンジャック) ステレオ
外観寸法	47(H)×170(W)×190(D) mm
質量(重量)	約810g

付属品

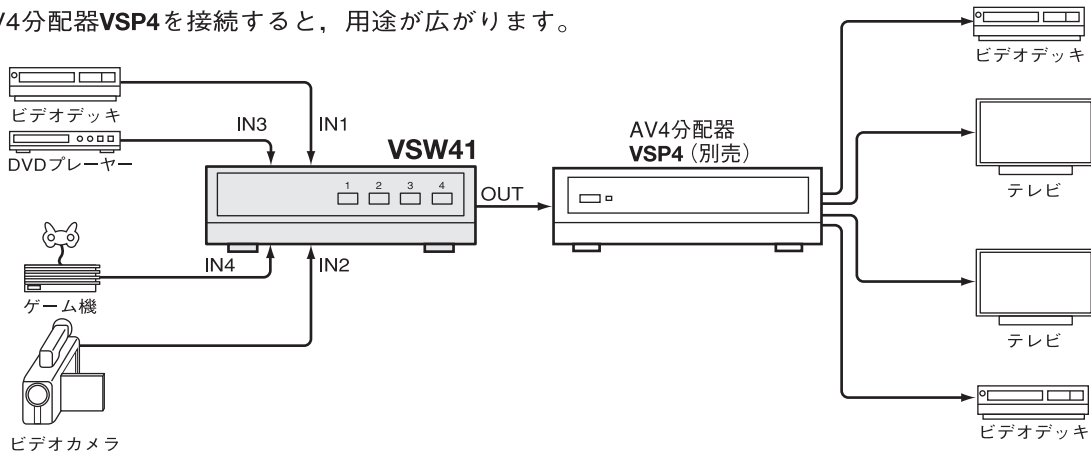
接続機器表示シール …… 1枚

接続方法



AV4分配器との組合せ例

別売のAV4分配器VSP4を接続すると、用途が広がります。



AVセレクター保証書

MODEL VSW41

お客様ご住所	
TEL.	-
★お客様お名前	様
★保証期間(販売店記入欄)	
お買上げ日	年 月 日から 1年間
★販売店名・住所(販売店記入欄)	
TEL.	-

★印の欄にご記入のない場合には保証サービスの提供ができません。本書は再発行いたしません、紛失しないよう大切に保管してください。

＝マスプロ電気株式会社＝

本社 〒470-0194 愛知県日進市浅田町上納80

技術相談 **0570-091119**

ナビダイヤル。固定電話からは全国一律料金でご利用いただけます
IP電話などナビダイヤルが利用できない電話からは **052-805-3366**
受付時間 9～12時、13～17時(土・日・祝日、当社休業日を除く)

インターネット www.maspro.co.jp

保証規定

1. 店舗購入の場合、故障した本製品(以下「修理品」)、付属品、ご購入日を証明できる書類(領収書など)、および本保証書を、購入した店舗にお持込みください。通信販売での購入の場合、修理品、付属品、ご購入日が確認できる書類、本保証書、および修理サービス申込書(弊社ウェブサイトからダウンロード)を、弊社修理係に直接ご送付ください。(弊社ウェブサイトからダウンロード)を、弊社修理係に直接ご送付ください。
2. お申込み後、弊社の選択により無償修理または無償で新品代替交換(以下「無償修理など」)いたします。なお、次の場合、無償修理などの対象となりません。
 - ・必要な書類の提示がない、または書類の字句が書換えられた場合
 - ・他の機器などにより誘発された故障および損傷
 - ・特殊な環境下(例えば車両・船舶への搭載など)で使用されたときの故障および損傷
 - ・設置工事、施工の不備によって生じた故障および損傷
 - ・消耗部品の交換
 - ・日本国外で購入もしくは使用された機器の故障および損傷
 - ・お買上げ後の取付場所の移設、輸送、落下などによる故障および損傷
 - ・その他、上記に準じた理由により無償修理などが適切ではないと弊社が判断した場合
3. 店舗への持込費用、または弊社修理係へご送付いただく場合は送料はお客様のご負担となります。
4. 適切な梱包のうえ、受渡しの確認ができる手段(宅配など)でご送付ください。弊社は運送中の製品の破損、紛失については一切の責任を負いかねます。
5. 無償修理などを行った場合、本製品は原則として工場出荷状態でご返却いたします。
6. お客様が弊社の保証サービスに関連して弊社の責に帰すべき事由により損害を被った場合、お客様は現実発生した直接かつ通常の損害に限り弊社に請求できるものとします。弊社が負担する損害賠償の総額は、弊社に故意または重大な過失がある場合を除き、本製品購入代金を上限とさせていただきます。
7. 修理品に貼付けられたシール、装飾品、塗装、および印刷などについて弊社は責任を負いません。
8. 製品の故障によって発生した設置工事費、人件費など、および故障により製品を使用できないことによる逸失利益、代替品の費用などの損害については、弊社は一切の費用負担を行いません。
9. 交換の場合、交換された製品・部品の所有権は弊社に譲渡されます。
10. 交換または修理完了後の保証期間は、元の保証期間の残存期間の満了日、または製品引き渡し後6か月の満了日のいずれかの長い方とします。
11. お客様宛に送付した本製品が宛先不明などの理由により弊社に返送され、弊社の通知後1か月経過しても回答がない場合、お客様が本製品の所有権を弊社へ移転することに同意したものとみなします。
12. 弊社が無償修理などの手段として代替品との交換を選択した場合に、修理品と同等またはそれ以上の性能を有する他の製品と交換させていただきます。
13. 譲渡品、中古品、転売品(オークション購入などを含む)については、この規定に記載される保証の適用範囲外とします。
14. 本製品の修理期間中、代替機器の提供は行いません。
15. 本製品の出張修理は行いません。
16. 本保証サービスは、日本国外からは利用できません。

本保証書は、当社以外の事業者に対するお客様の法律上の権利を制限するものではありません。

- 製品向上のため 仕様・外観は変更することがあります。
- この製品を廃棄する場合、排出する自治体のルールに従ってください。

