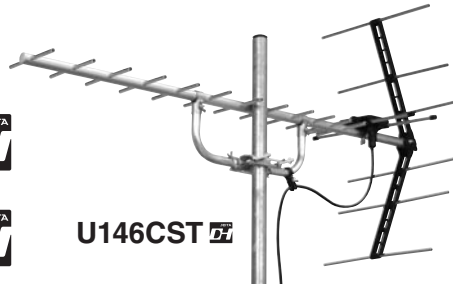


UHFアンテナ (家庭用)

取扱説明書

UHF ANTENNAS
UHF ch.13~52

U146CST (14エレメント)
U206CST (20エレメント) 弱電界地域用



U146CST

75Ω用(F型端子)

水平・垂直偏波用



U206CST

エレメント、金具、ビス類がステンレス製ですから、雪害、塩害地域に最適です。

- 電波の著しく弱い場所では受信できません。
- 障害物があり、見通しの悪い場所では受信できないことがあります。

このアンテナに接続ケーブルは付属していません。必要な長さの75Ωケーブルをお買求めください。

付属品
F型コネクタ(5Cケーブル用)..... 1個
防水キャップ..... 1個

安全上のご注意 必ずお読みください

ご使用の前に、この「安全上のご注意」をよくお読みください。

絵表示について

この「取扱説明書」には、製品を安全に正しくご使用いただき、ご使用になる方や他の人への危害、財産への損害を未然に防止するために、いろいろな表示がしてあります。その表示と意味は次のとおりです。

警告	この表示を無視して、誤った取扱いをすると、人が死亡または重傷を負う可能性が想定される内容を示しています。	注意	この表示を無視して、誤った取扱いをすると、人が傷害を負う可能性が想定される内容、および、物的損害のみの発生が想定される内容を示しています。
-----------	--	-----------	---

絵表示の例

	△記号は、注意(警告を含む)が必要な内容があることを示しています。		○記号は、禁止の行為を示しています。		●記号は、行為を強制したり、指示したりする内容を示しています。
--	-----------------------------------	--	--------------------	--	---------------------------------

警告

- 雷が鳴出したら、アンテナ・ケーブルには触れないでください。感電の原因となります。

注意

	●雨降りや強風など、天候の悪い日の屋外での取付作業は非常に危険ですから、絶対にしないでください。また、夏の炎天下では、屋根が非常に熱くなっていますから注意してください。
	●腐食が進んで劣化したアンテナや取付金具をそのまま使用しないでください。落下して、人や物などに損害や危害を与える原因となることがあります。アンテナや取付金具は、定期的に点検してください。
	●高所に取付ける場合、アンテナやアンテナ部品の落下などによって、人や物などに危害や損害を与えたりすることがないように、安全な場所を選んで設置してください。
	●アンテナの取付工事を行うときは、落下防止のため、ネットを張ったり、アンテナや取付金具・工具などをひもで固定物に結んだりするなど、安全対策をしてから作業してください。
	●アンテナの取付け・支線張りなどの作業は、安全確保のため、必ず2人以上で行なってください。
	●高所での作業は非常に危険です。万全の安全対策をして取付けてください。また、屋根に登ると、思ったより高く感じられ、足場も不安定です。滑らないように、充分気をつけて作業してください。
	●アンテナや取付金具・マストなどに異常があったり、ビスやボルト・ナットなどがゆるんだりしていないか、定期的に点検してください。また、台風や大雪などの後は、安全を確保してから、アンテナや取付金具、マストなどを必ず点検してください。アンテナが破損、変形した場合、新しいものと交換してください。そのままにしておくと、アンテナや取付金具などの部品が、破損、落下して、けがの原因や建造物に損害を与える原因となることがあります。
	●感電防止のため、アンテナは電線(電灯線、高圧線、電話線など)からできるだけ離れた場所に設置してください。
	●テレビやチューナーからの75Ωケーブルをアンテナへ接続するときは、テレビやチューナーのACプラグをACコンセントから抜いて作業を行なってください。ACプラグをACコンセントに接続したままケーブルの接続作業をすると、使用しているテレビによっては、感電の原因となることがあります。
	●アンテナを高所や屋根に設置する場合、技術と経験が必要ですから、必ず販売店にご相談ください。

- 正しく安全にお使いいただくために、ご使用の前に、この「取扱説明書」をよくお読みください。
- この「取扱説明書」は、いつでも見ることが出来る場所に保管してください。

DHマーク(デジタルハイビジョン受信マーク)は、一般社団法人 電子情報技術産業協会が審査・登録された一定以上の性能を有する衛星アンテナ、UHFアンテナ、受信システム機器に付与されるシンボルマークです。

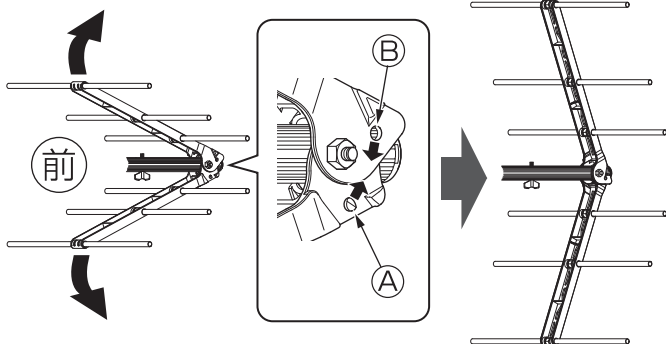
アンテナを設置する

設置に必要な工具

- スパナ(11mm用) ●カッターナイフ ●ニッパー ●ペンチ

1. アンテナ後方に付いているコーナーリフレクターを上下に広げます。

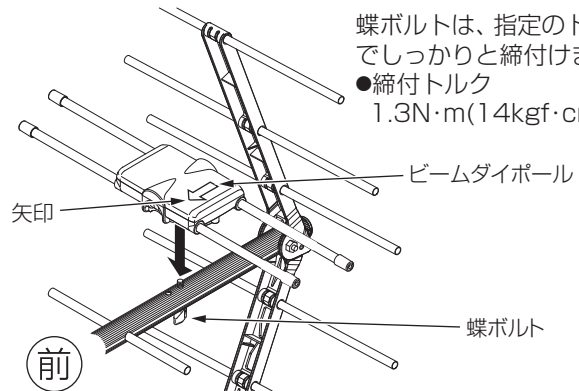
①の突起が②の孔に入り、カチッと音がするまで広げます。



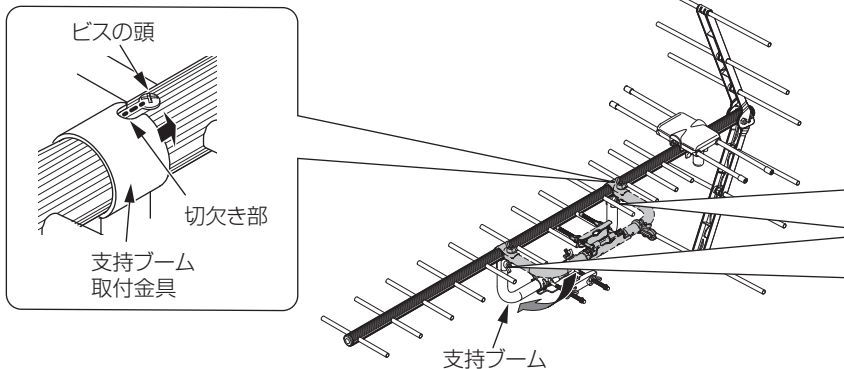
2. アンテナ後方に付いている蝶ボルトでビームダイポールを取付けます。(矢印を前側にしてください)

蝶ボルトは、指定のトルクでしっかりと締付けます。

- 締付トルク 1.3N・m(14kgf・cm)



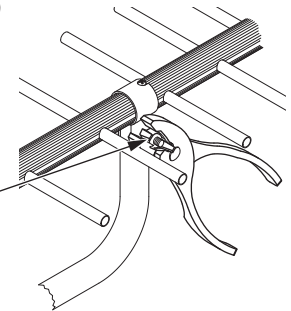
3. 支持ブームを90°起こし、支持ブーム取付金具をずらして金具の切欠き部をブームに取付けてあるビスの頭にはめ込みます。



4. 支持ブームの蝶ナット(2か所)を指定のトルクで締付けます。

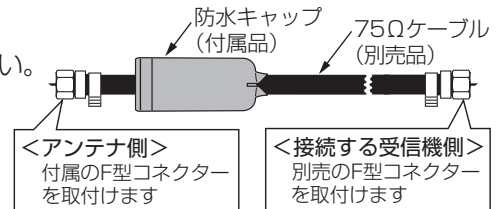
支持ブームの蝶ナット(2か所)

- 締付トルク 1.8N・m (19kgf・cm)

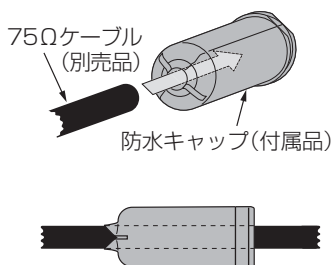


5. 別売の75Ωケーブルに付属のF型コネクタを取付けます。確実に取付けないと、受信不良の原因となります。説明をよく読んで取付けてください。

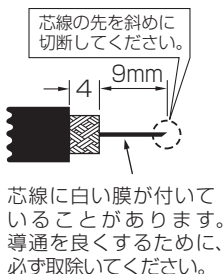
- 接触不良やショートを防ぐため、コネクタは正しい向きに取付けてください。
- 75Ωケーブルは5Cケーブルまたは4Cケーブルをお使いください。
- 付属のF型コネクタは5Cケーブル用です。4Cケーブルの場合、別売の4Cケーブル用F型コネクタをお使いください。



1 75Ωケーブルを付属の防水キャップに通します。

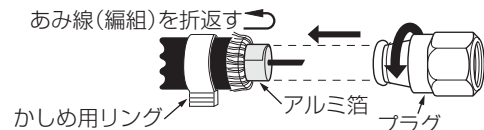


2 ケーブルを加工します。(加工寸法は原寸大です)



3 プラグを取付けます。

- ① かしめ用リングにケーブルを通します。
- ② あみ線(編組)を折返します。
- ③ プラグの内側にアルミ箔が入るように、アルミ箔の巻付けられている方向にプラグを回しながら、しっかりと押し込みます。

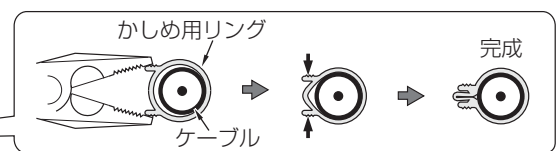
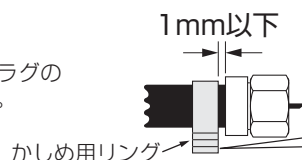


あみ線・アルミ箔のショートに注意

あみ線(編組)やアルミ箔の切れ端は、取除いてください。芯線に接触するとショート状態となり、テレビが見られなくなります。



4 かしめ用リングをペンチで圧着します。プラグが抜けないように、プラグの根元でしっかりと圧着します。



完成図 2mm

芯線の長さは、必ず2mmにしてください。
芯線が長すぎると、コネクタが破損して機器が故障します。

芯線は、まっすぐにしてください。
芯線が曲がっていると、ショートして機器が故障します。

コネクタ取り付け後でも防水キャップにケーブルを通せません

防水キャップ(付属品)

コネクタを、防水キャップに通します。

注意
防水キャップを通したときに、コネクタの芯線が目や指にさらされないように注意してください。

6. 75Ωケーブルをビームダイポールの出力端子に接続します。

1 F型コネクタ(防水キャップを通した側)を、ビームダイポールの出力端子に接続し、11mmのスパナで締付けます。
●締付トルク 2N・m (21kgf・cm)

ビームダイポール 出力端子 F型コネクタ

F型コネクタの芯線が曲がったまま、ビームダイポールの出力端子に差込むと、ショート状態になります。芯線がまっすぐになっていることを、必ず確認してください。

2 防水キャップを矢印の方向へ確実に押し込みます。

●防水キャップは確実に押し込んでください。
●防水キャップが曲がっていると、雨水がケーブル内に浸入してショート状態になり、受信不良になります。

ご注意
水平偏波を受信する場合、防水キャップにビニルテープを巻付けて、ケーブルに固定しないでください。雨水がたまり、故障の原因となります。

防水キャップの端は中に入り込まないようにしてください。

7. 別売のマスト(適合マスト径φ22~48.6mm)にアンテナを取付けます。受信する電波が、水平偏波か垂直偏波かで、取付けるアンテナの向きが変わります。

ご注意

- マストは垂直に建ててください。
- マストは強風でも倒れないように、しっかりと建ててください。
- しっかりと取付けるために、支持ブームの蝶ナットは、工具を使用して、指定のトルクで均等に締付けてください。
- インパクトレンチなど、急激にトルクが加わる工具は使用しないでください。蝶ナットの変形や破損の原因となります。

水平偏波を受信する場合

1 マスト固定金具の蝶ナット(2個)をゆるめ、アンテナをマストに差込みます。

前 マスト固定金具

ケーブルストッパー
断線・性能低下を防ぐため、75Ωケーブルは、ケーブルストッパーで固定してください。ケーブルは、蝶ナットをゆるめて取付け、再度、蝶ナットをしっかりと締付けてください。

ケーブルストッパー 蝶ナット 75Ωケーブル

2 マスト固定金具の蝶ナット(2個)を指定のトルクで均等に締付けます。
●締付トルク 3N・m (31kgf・cm)

マスト固定金具 蝶ナット

垂直偏波を受信する場合

垂直偏波を受信する場合、下記の手順にしたがって、マスト固定金具を回転させてください。

ご注意
マスト固定金具の回転は、アンテナをマストに取付ける前に行なってください。

1 工具で、金具Aの蝶ナット(2個)をビスから外れない程度までゆるめて、ビスを押し出します。

支持ブーム 金具Aの蝶ナット 金具A

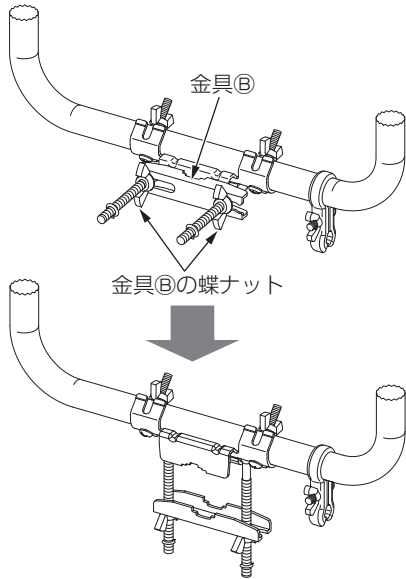
2 ビスに当たるまで、金具Aを支持ブームに密着させながら、矢印の方向に回転させます。

ビス 金具A

3 工具で、金具Aの蝶ナットを指定のトルクで均等に締付けます。
●締付トルク 1.8N・m(19kgf・cm)

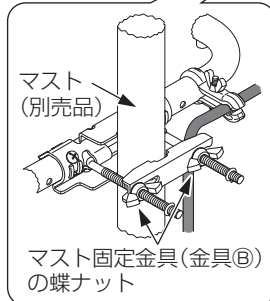
金具Aの蝶ナット

4 マスト固定金具(金具⑧)の蝶ナット(2個)をゆるめます。



5 マスト固定金具(金具⑧)の蝶ナット(2個)を指定のトルクで均等に締付けます。

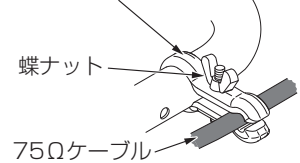
- 締付トルク
3N・m
(31kgf・cm)



ケーブルストッパー

断線・性能低下を防ぐため、75Ωケーブルは、ケーブルストッパーで固定してください。ケーブルは、蝶ナットをゆるめて取付け、再度、蝶ナットをしっかりと締付けてください。

ケーブルストッパー



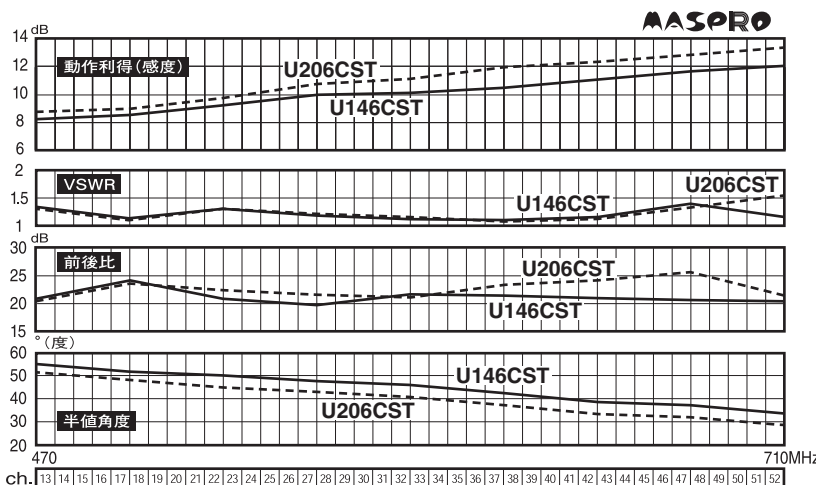
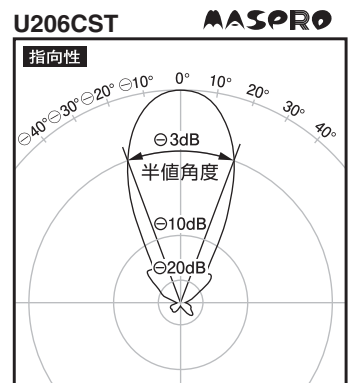
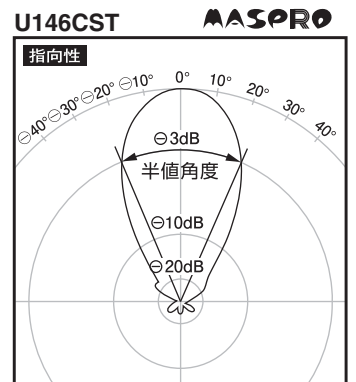
規格表・性能

規格表

Specifications

MASPRO		
項目 Items	U146CST	U206CST
受信チャンネル Reception Channels	ch.13~52	
エレメント数 Number of Elements	14	20
動作利得(感度) Antenna Gain	8~12.4dB	8.5~13.7dB
VSWR Voltage Standing Wave Ratio	2.5以下	
前後比 Front to Back Ratio	18~28dB	19~28dB
半値角度 Half Power Beam Width	32~56°	26~53°
インピーダンス Impedance	75Ω(F型端子)	
使用温度範囲 Temperature Range	⊖20~⊕40℃	
適合マスト径 Adaptable Mast Diameter	22~48.6mm	
外観寸法 Dimensions	1030(L)×373(W)×544(H)mm	1480(L)×373(W)×544(H)mm
質量(重量) Weight	約990g	約1.2kg

性能



ニフコ電気

本社 〒470-0194 愛知県日進市浅田町上納80

技術相談 **0570-091119**

ナビダイヤル® 固定電話からは全国一律料金でご利用いただけます
IP電話などナビダイヤルが利用できない電話からは **052-805-3366**
受付時間 9~12時、13~17時(土・日・祝日、当社休業日を除く)

営業部 TEL名古屋(052)802-2244

受付時間 9~17時45分(土・日・祝日、当社休業日を除く)

インターネット www.maspro.co.jp

製品向上のため 仕様・外観は変更することがあります。

SEP, 2015