

WALL OUTLETS 壁面埋込・シールド型	
伝送周波数帯域 10~3224MHz (双方向・FM・VU・BS・CS)	
1端子型・3個口用	SH-7F
2端子型・3個口用	SH-77F
上り信号カット機能付	
1端子型・1個口用	SH-7FS(1)
1端子型・3個口用	SH-7FS(3)
2端子型・3個口用	SH-77FS

BL 優良住宅部品
テレビ共同受信機器

取扱説明書
施工説明書

4K8K **DIGITAL**
デジタル放送対応



SH-7F
SH-7FS(3)



SH-77F
SH-77FS

3224MHz対応

IN端子可動型

全端子直流電流カット型

目次

ページ

取扱説明書	
特長	2
各部の名称・上り信号カットフィルター	
スイッチの操作方法	2
規格表(上り信号カット機能なし)	2
規格表(上り信号カット機能付)	3
施工説明書	
設置場所・条件	3
取付方法	3
F型コネクター(C15FP5)の取付方法	4
保証について	
無償修理規定	4



SH-7FS(1)

4K8K 4K・8K放送を、より高画質で見するために、4K・8K放送の伝送周波数帯域に対応した製品にマスプロ電工が表示しているマークです。

DIGITAL
デジタル放送対応

各種デジタル放送を、より高画質で見するために、妨害電波の影響を受けにくい、高いシールド性能を備えた機器にマスプロ電工が表示しているマークです。

BL部品とは

- 一般財団法人ベターリビングが優良住宅部品認定制度によって、品質、性能、アフターサービスなどに優れた住宅部品を厳重な審査に基づき認定した住宅部品です。さらに保証責任保険と賠償責任保険が制度化されていますから、安心してご利用できます。
- 当社の定める施工説明を逸脱しない方法で据付工事を行い不具合(瑕疵)が生じ、施工者が無償修理や損害賠償を行なった場合、BLマーク証紙の貼付(または刻印など)がされている部品については、同財団のBL保険制度に基づき保険金が支給されます。
- BLマーク証紙の貼付(または刻印など)がされている部品については、万一、当社または設置工事施工者による瑕疵保証責任などが行えない場合、これに代わる措置が同財団から受けられます。
- BL保険制度については、同財団のホームページ(<http://www.cbl.or.jp/>)をご覧ください。
なお、BL保険制度に関する質問は、同財団(TEL 03-5211-0680)でもお受けいたします。
- 正しく安全にお使いいただくため、ご使用前に、この「取扱説明書」と「施工説明書」をよくお読みください。
- この「取扱説明書」と「施工説明書」は、いつでも見ることが出来る場所に保管してください。

取扱説明書

特長

4K・8K放送に対応

3224MHzまで伝送できますから、4K・8K放送に対応しています。※1

優れた電磁波妨害(EMI)遮へい効果

F型端子とハウジングを一体化した亜鉛ダイカストケースを使用して、裏ぶたを圧入装着するマスプロ独自の方式ですから、密閉構造に優れ、電磁波妨害(EMI)遮へい効果は抜群です。

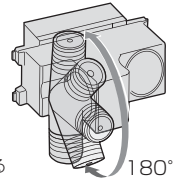
上り信号をカット可能

[SH-7FS(1)-SH-7FS(3)-SH-77FS]

上り信号(10~55MHz)カットフィルタースイッチの操作だけで、簡単に片方向化できますから、双方向で使用しない直列ユニットからの上り信号の雑音を、TV端子ごとに抑えることができます。

IN端子可動型

IN端子は180°動きますから、狭いアウトレットボックスの中でもF型コネクターが容易に取付けられ、ケーブルの多様な引き込み状況に対応できます。また、ケーブルが短くなったときにも、端子の向きを変えることにより最短距離で接続できますから、施設の改修工事が容易です。



※1 4K・8K放送を伝送する場合、4K・8K放送に対応している機器を使用してください。

各部の名称・上り信号カットフィルタースイッチの操作方法

- 双方向伝送のシステムで使用する場合、上り信号を利用するアウトレットの上り信号カットフィルタースイッチを「双方向」にしてください。
- 出荷時は「片方向」になっています。

双方向	CATVインターネットを利用するとき
片方向	CATVインターネットを利用しないとき (テレビ放送のみ利用するとき)

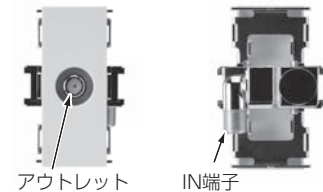
ご注意

スイッチは、選択する方向へ、止まるまでスライドさせて、確実に切換えてください。確実に切換えないと正常に作動しないことがあります。

1端子型

SH-7F※2、SH-7FS(3)

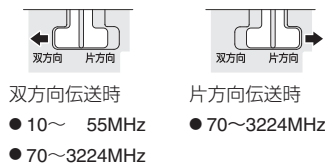
※2 上り信号カットフィルタースイッチはありません。



上り信号カットフィルタースイッチは、本体の底面にあります。

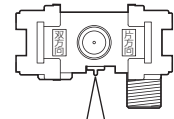
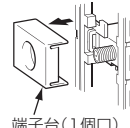


スイッチの操作 (底面)



設置後に切替えるとき

コンセントプレート、端子台を外してスイッチを切替えます。



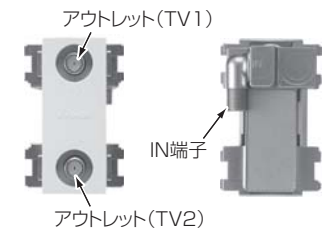
スイッチの操作 (正面)



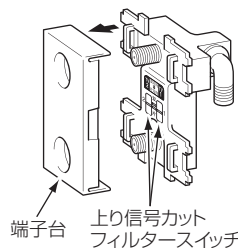
2端子型

SH-77F※3、SH-77FS

※3 上り信号カットフィルタースイッチはありません。

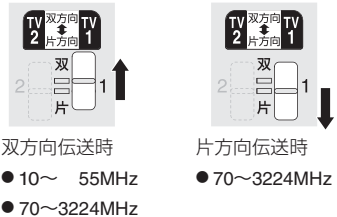


上り信号カットフィルタースイッチは、本体の正面(端子台の内側)にあります。



「TV1」用スイッチ

スイッチの操作 (「TV1」の例)



規格表

上り信号カット機能なし

ご注意

全端子直流電流カット型です。

種別	型式	インピーダンス(Ω)		アウトレット数	周波数帯域(MHz)	挿入損失(dB以下)	端子間結合損失(dB以上)	電圧定在波比(以下)	外觀寸法(mm) H×W×D	質量(g)	シンボル
		IN	アウトレット								
1端子型 (3個口用)	SH-7F	75	75	1	10~ 76	0.5	—	2.5	69×44×36	60	
					76~ 300	0.3		1.6			
					300~ 770	0.5		1.8			
					1000~1489	0.8		2.0			
					1489~2150	1.0					
					2150~2681	1.5					
					2681~3224						
2端子型 (3個口用)	SH-77F	75	75	2	10~ 76	4.5	13	2.5	69×44×36	85	
					76~ 300	4.0	20	1.6			
					300~ 770	4.5	18	1.8			
					1000~1489	5.0	15	2.0			
					1489~2150	6.0					
					2150~2681	7.0					
					2681~3224	8.0					

BL規格表示による

種別	型式	インピーダンス(Ω)		アウトレット数	周波数帯域(MHz)	挿入損失(dB以下)		端子間結合損失(dB以上)	電圧定在波比(以下)		外觀寸法(mm) H×W×D	質量(g)	シンボル
		IN	アウトレット			双方向	片方向		双方向	片方向			
1端子型 (1個口用)	SH-7FS(1)	75	75	1	10~55	1.0	40以上	—	2.0	—	30×44×36	50	⊙ _S
					70~300		3.0						
					300~770		2.0						
					1000~1489		2.5						
					1489~2150		3.0						
					2150~2681		3.5						
					2681~3224		4.5						
1端子型 (3個口用)	SH-7FS(3)	75	75	1	10~55	1.0	40以上	—	2.0	—	69×44×36	60	⊙ _S
					70~300		3.0						
					300~770		2.0						
					1000~1489		2.5						
					1489~2150		3.0						
					2150~2681		3.5						
					2681~3224		4.5						
2端子型 (3個口用)	SH-77FS	75	75	2	10~55	5.0	40以上	13	2.0	—	69×44×36	90	⊙ _S
					70~300		20						
					300~770		18						
					1000~1489	7.0	15	2.5	2.5				
					1489~2150					8.0			
					2150~2681					9.0			
					2681~3224	10.0	10.0						

BL規格表示による

施工説明書

注意 施工は、専門業者にご依頼ください。また、1年に一度は、専門業者に保守・点検をご依頼ください。

設置場所・条件

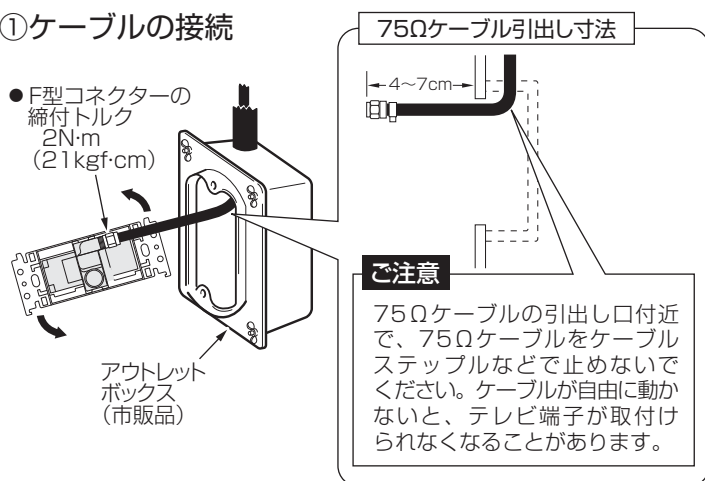
- 雨水のかかる場所、高温になる場所、有害ガスなどの発生する場所を避けてください。
- メンテナンスが容易な場所を選定してください。

取付方法 75ΩケーブルはS5CFB相当以上のJISケーブル、F型コネクタはコンタクトピン付コネクタをお使いください。

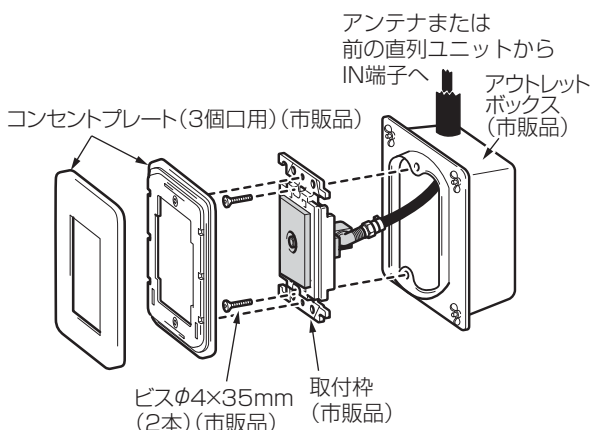
1端子型 SH-7F、SH-7FS(1)、SH-7FS(3)

①ケーブルの接続

- F型コネクタの締付トルク 2N・m (21kgf・cm)

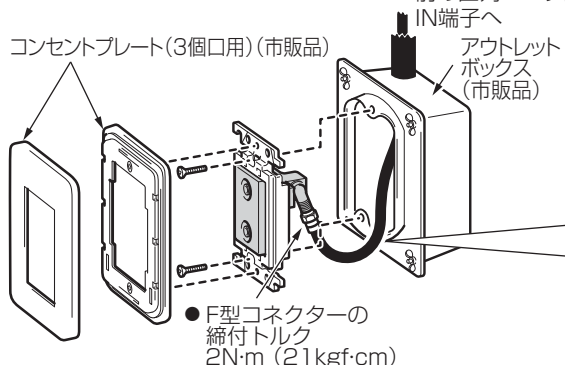


②アウトレットボックスへの取付け



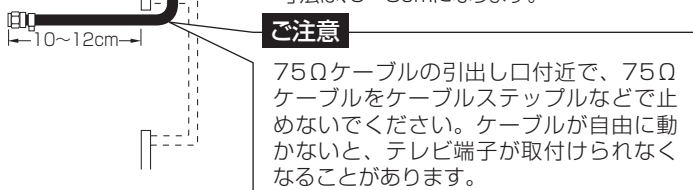
2端子型 SH-77F、SH-77FS

コンセントプレート(3個口用)(市販品)



75Ωケーブル引出し寸法

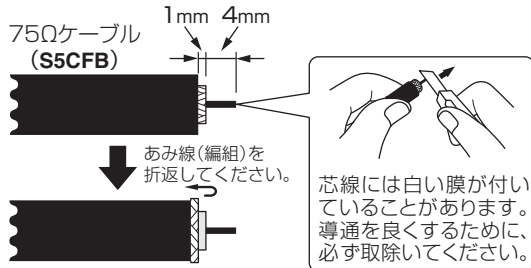
- IN端子を、下向きにして取付けるときの寸法です。
- テレビ端子を上下反転して取付ける場合、引出し寸法は、5~8cmになります。



F型コネクタ (C15FP5)の取付方法

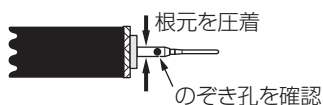
- F型コネクタ **C15FP5**は別売です。
- 接触不良やショートを防ぐため、プラグはていねいに取付けてください。

① ケーブルの加工をします。(加工寸法は原寸大です)



② コンタクトピンを取付けます。

1. コンタクトピンを芯線にはめてください。
2. のぞき孔から芯線が見えることを確認してから、市販の専用圧着工具でコンタクトピンの根元を圧着してください。



コンタクトピンを前後に動かして、しっかりと圧着されていることを確認してください。

コンタクトピンの圧着について

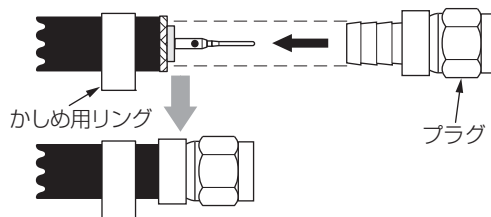
コンタクトピンが、圧着できなかつたり、折れたりしないように、以下の点に注意してください。

- F型コネクタ専用の圧着工具で圧着してください。
- コンタクトピンの根元の外径に適合する圧着工具のコンタクトピン圧着部で圧着してください。

コンタクトピンの根元の外径：2mm

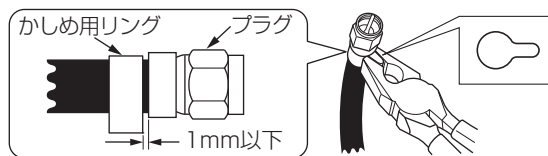
③ プラグを取付けます。

75Ωケーブルにかしめ用リングを通してから、プラグを強く押し込んでください。



④ かしめ用リングをペンチで圧着します。

プラグとかしめ用リングのすき間を1mm以下にして、かしめ用リングをペンチで圧着してください。



保証について

無償修理規定

保証期間内に取扱説明書・施工説明書記載事項にしたがった正常な使用状態で故障した場合、当社支店・営業所までお申付けください。

この製品の保証期間は、お引渡しの日から5年間です。

保証期間内でも下記の場合、有償修理となります。

- ① 住宅、事務所、学校、病院、ホテルまたは旅館以外で使用したときの不具合。
- ② ユーザーが適切な使用、維持管理を行わなかったことに起因する不具合。
- ③ メーカーが定める施工説明書等を逸脱した施工に起因する不具合。
- ④ メーカーが認めた者以外の者による住宅部品の設置後の移動・分解などに起因する不具合。
- ⑤ 建築躯体の変形など住宅部品本体以外の不具合に起因する当該住宅部品の不具合、塗装の色あせなどの経年変化、または、使用に伴う磨耗などにより生じる外観上の現象。
- ⑥ 海岸付近、温泉地などの地域における腐食性の空気環境に起因する不具合。
- ⑦ ねずみ、昆虫などの動物の行為に起因する不具合。
- ⑧ 火災・爆発事故・落雷・地震・噴火・洪水・津波などの天変地異、または、戦争・暴動などの破壊行為による不具合。
- ⑨ 消耗部品の消耗に起因する不具合。
- ⑩ 電気の供給トラブルなどに起因する不具合。

＝マスコエ電工＝

本社 〒470-0194 愛知県日進市浅田町上納80

技術相談  **0570-091119**

ナビダイヤル。固定電話からは全国一律料金でご利用いただけます
IP電話などナビダイヤルが利用できない電話からは **052-805-3366**
受付時間 9～12時、13～17時(土・日・祝日、当社休業日を除く)

営業部 TEL名古屋(052)802-2244

受付時間 9～17時45分(土・日・祝日、当社休業日を除く)

インターネット www.maspro.co.jp

製品向上のため 仕様・外観は変更することがあります。

APR., 2017