

WHC7M2-C

保証書付

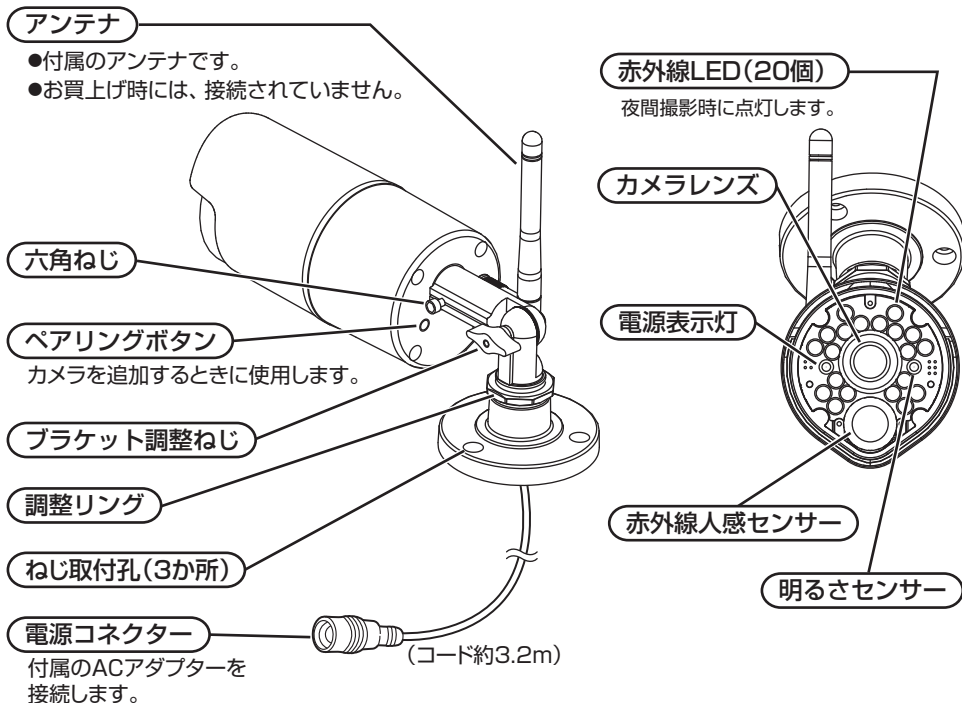


付属品

- ACアダプター(コード約1.8m)……1個
- アンテナ……………1本
- ねじ……………3本
- アンカー……………3本
- 六角レンチ(カメラ角度調整用)……1個

- 正しく安全にお使いいただくために、ご使用前にこの「取扱説明書」をよくお読みください。
- この「取扱説明書」は、いつでも見ることができる場所に保管してください。

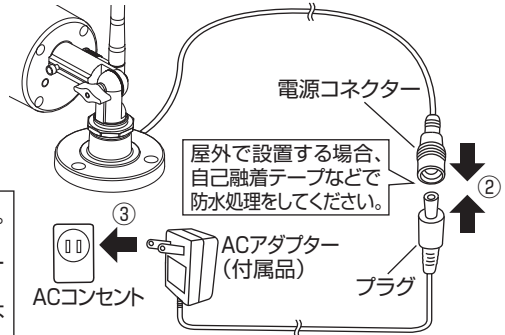
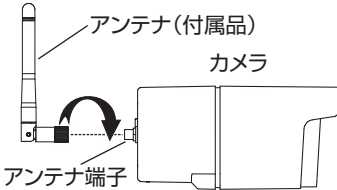
各部の名称



設置方法

1. カメラの準備をする

- ① カメラ背面のアンテナ端子に、付属のアンテナを接続します。
 - アンテナを差込んで右に回します。
- ② カメラの電源コネクターと付属のACアダプターのプラグを接続します。
- ③ ACアダプターをACコンセントに差込みます。

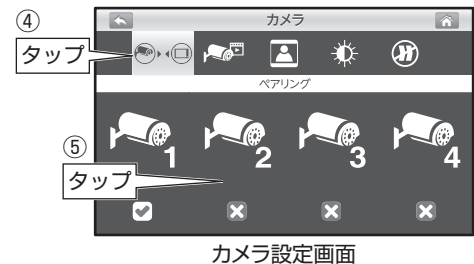


ご注意

- アンテナは無理に曲げないでください。破損することがあります。
- アンテナが接続されていないと、モニターで映像を見ることができません。
- アンテナ端子の防水のため、アンテナはしっかりと締付けてください。

2. カメラとモニターのペアリング設定をする

- ① モニターの電源をONにします
- ② モニターの「メニューボタン」を押しメニュー画面を表示する
- ③ 「カメラ」をタップする
 - カメラ設定画面が表示されます。
- ④ (ペアリング) をタップする
- ⑤ 登録したいカメラ番号をタップする
 - 2台目を登録する場合、「2」をタップします。
 - の表示が に変わります。
- ⑥ 30秒以内にカメラの「ペアリングボタン」(p.1参照) をペン先や、つまようじなどで押す
 - カメラ前面の電源表示灯が点滅します。
- ⑦ 設定が成功すると、カメラ映像が表示されます
 - 設定が失敗すると が表示されます。再度、⑤からやり直してください。
- ⑧ 上記②～③を行い (カメラ選択) をタップする
- ⑨ ペアリングしたカメラ番号をタップする
 - の表示が に変わります。
- ⑩ をタップする
 - 設定を保存して、カメラ映像画面に戻ります。



3. カメラの設置場所を決める

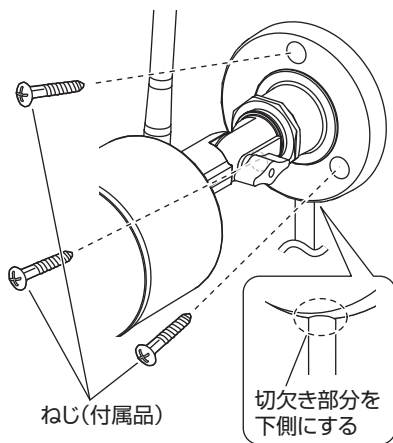
以下の点に留意し、本機の設置場所を決めてください。

- カメラを仮設置した後に、撮影範囲や動作を確認し、配線と設置を行なってください。
- カメラとモニターの通信距離は、見通しがよく他の電波の影響を受けない環境において、最大300mです。カメラとモニターの間には壁など(木造壁・床、金属製のドア、コンクリート、鉄骨、金属の障害物)がある場合には、電波が減衰して使用できる距離が短くなります。(木造建築の場合、**10～40m**が目安となります。コンクリートの壁面をまたぐ場合、使用できません。)
- カメラを2台以上使用する場合は、カメラ同士3m以上の間隔をあけて設置してください。
- カメラをセンサーライトの近くに設置しないでください。誤作動することがあります。
- カメラは、被写体のプライバシーや肖像権に配慮して設置してください。

4. カメラを壁面に取付ける

付属のねじ(3本)でカメラを壁面にしっかりと取付けます。

- 壁面の材質がモルタルやコンクリートの場合は、付属のアンカーを使用して取付けます。詳しくは、**WHC7M2**、**WHC10M2**取扱説明書をご覧ください。

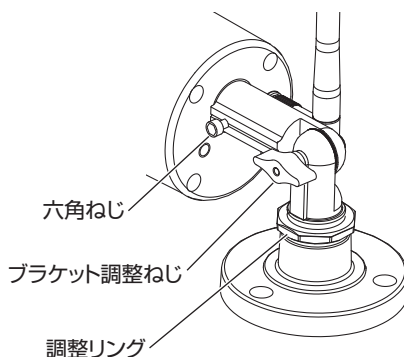


⚠ 警告

- 不安定な場所、振動の多い場所、強度の弱い壁 [石こうボード、コンクリートブロック、ALC(軽量気泡コンクリート)、ベニヤ板など]には取付けしないでください。また、カメラを取付けても十分に支えられる壁面にしっかりと取付けてください。落下によりけがの原因となります。
- 壁面内の配線や配管を傷つけないように取付けてください。ねじなどで、配線や配管を傷つけると、火災・感電の原因となります。

5. カメラの角度を調整する

- ① カメラとモニターの電源を入れます。
- ② モニターで映像を確認しながら、六角ねじ、ブラケット調整ねじ、調整リングをゆるめて、カメラの角度を調整します。
 - 六角ねじは、付属の六角レンチを使用してゆるめます。
- ③ 角度を調整後、六角ねじ、ブラケット調整ねじ、調整リングをしっかりと締付けます。



ご注意

カメラを回転させるときは、ケーブルのねじれに注意してください。

ワイヤレスHDカメラ(WHC7M2・WHC10M2用) 保証書

MODEL WHC7M2-C

お客様ご住所	
TEL. — —	
★お客様お名前	様
★保証期間(販売店記入欄)	
お買上げ日	年 月 日から1年間
★販売店名・住所(販売店記入欄)	
TEL. — —	

★印の欄にご記入のない場合、または、販売店の発行した、お買上げ日、販売店名を確認できる証明書(領収書など)のない場合、無効になります。本書は再発行いたしませんから、紛失しないよう大切に保管してください。

無料修理規定

○「取扱説明書」などの注意にしたがった正常なご使用状態で、保証期間中に故障した場合、お買上げの販売店に本製品と本書をご持参、ご提示のうえ、修理をご依頼ください。無料修理させていただきます。

○ 次のような場合、保証期間中でも有料修理になりますから、ご注意ください。

- ・ 本書のご提示がない場合。
- ・ 本書に、お客様お名前、お買上げ日、販売店名の記入のない場合、または、販売店の発行した、販売店名を確認できる証明書(領収書など)のない場合。
- ・ 本書の字句を書換えられた場合。
- ・ 火災、地震、風水害、落雷、その他の天災地変、公害、塩害、ガス害、異常電圧などによる故障および損傷。
- ・ ご使用上の誤りによる故障および損傷。
- ・ 不当な修理や改造による故障および損傷。
- ・ お買上げ後の取付場所の移設、輸送、落下などによる故障および損傷。
- ・ 他の機器などにより誘発する故障および損傷。
- ・ 一般家庭用以外(例えば業務用や車両・船舶への搭載など)に使用されたときの故障および損傷。
- ・ 設置工事、施工の不備によって生じた故障および損傷。

○ 本書は日本国内に限り有効です。(This warranty is valid only in Japan.)

本書に明示した期間および条件で、無料修理をお約束します。保証期間経過後の修理については、お買上げの販売店にお問合わせください。修理によって機能が維持できるときは、お客様のご要望により、有料修理いたします。

持込修理

＝マスコ電気株式会社＝

本社 〒470-0194 (本社専用番号)愛知県日進市浅田町上納80
営業部 TEL名古屋(052)802-2244

＝マスコ電気＝

本社 〒470-0194 愛知県日進市浅田町上納80

技術相談



0570-091119

ナビダイヤル。固定電話からは全国一律料金でご利用いただけます
IP電話などナビダイヤルが利用できない電話からは **052-805-3366**
受付時間 9～12時、13～17時(土・日・祝日、当社休業日を除く)

インターネット www.maspro.co.jp

製品向上のため仕様・外観は
変更することがあります。