

UHF ANTENNA
UHF ch.13 ~ 52
<b>U2CN</b>

75Ω用(F型端子)

水平偏波用

本機は水平偏波用のアンテナです。  
垂直偏波の地域では使用できません。  
お住まいの地域の地上デジタル放送の偏波が分からないときは、販売店にご確認ください。

強・中電界地域用

- 電波の弱い場所では受信できません。
- 障害物があり、見通しの悪い場所では受信できないことがあります。



# UNICORN

### 付属品

- |                             |                |
|-----------------------------|----------------|
| F型コネクタ<br>(5Cケーブル用)<br>(1個) | 防水キャップ<br>(1個) |
|-----------------------------|----------------|

本機には、接続ケーブルを付属していません。設置場所に応じて、必要な長さの75Ωケーブルをお買求めください。

## 安全上のご注意

ご使用の前に、この「安全上のご注意」をよくお読みください。

### 絵表示について

この「取扱説明書」には、製品を安全に正しくご使用いただき、ご使用になる方や他の人への危害、財産への損害を未然に防止するために、いろいろな表示がしてあります。その表示と意味は次のとおりです。

<b>警告</b> この表示を無視して、誤った取扱いをすると、人が死亡または重傷を負う可能性が想定される内容を示しています。	<b>注意</b> この表示を無視して、誤った取扱いをすると、人が傷害を負う可能性が想定される内容、および、物的損害のみの発生が想定される内容を示しています。
--	---

絵表示の例

△記号は、注意(警告を含む)が必要な内容があることを示しています。	⊘記号は、禁止の行為を示しています。	●記号は、行為を強制したり、指示したりする内容を示しています。
-----------------------------------	--------------------	---------------------------------

### 警告

- アンテナを包装しているポリ袋は、お子様の手の届くところに置かないでください。頭からかぶると窒息し、死亡の原因となります。
- アンテナを煙突の近くなど高温になる場所に設置しないでください。火災の原因となります。

- 雷が鳴出したら、アンテナ・ケーブルには触れないでください。感電の原因となります。

### 注意

- 雨降りや強風など、天候の悪い日の屋外での取付作業は非常に危険ですから、絶対にしないでください。また、夏の炎天下では、屋根が非常に熱くなっていますから注意してください。
- 腐食が進んで劣化したアンテナや固定金具をそのまま使用しないでください。落下して、人や物などに損害や危害を与える原因となることがあります。アンテナや固定金具は、定期的に点検してください。
- 高所に取付ける場合、アンテナやアンテナ部品の落下などによって、人や物などに危害や損害を与えたりすることがないように、安全な場所を選んで設置してください。
- アンテナの取付工事を行うときは、落下防止のため、ネットを張ったり、アンテナや工具などをひもで固定物に結んだりするなど、安全対策をしてから作業してください。
- アンテナの取付けなどの作業は、安全確保のため、必ず2人以上で行なってください。
- 高所での作業は非常に危険です。万全の安全対策をして取付けてください。また、屋根に登ると、思ったより高く感じられ、足場も不安定です。滑らないように、充分気をつけて作業してください。
- アンテナや固定金具・マストなどに異常があったり、ボルトがゆるんだりしていないか、定期的に点検してください。また、台風や大雪などの後は、安全を確保してから、アンテナや固定金具、マストなどを必ず点検してください。アンテナが破損、変形した場合、新しいものと交換してください。そのままにしておくと、アンテナや固定金具などの部品が、破損、落下して、けがの原因や建造物に損害を与える原因となることがあります。
- 感電防止のため、アンテナは電線(電灯線、高圧線、電話線など)からできるだけ離れた場所に設置してください。
- テレビやチューナーからの75Ωケーブルをアンテナへ接続するときは、テレビやチューナーのACプラグをACコンセントから抜いて作業を行なってください。ACプラグをACコンセントに接続したままケーブルの接続作業をすると、使用しているテレビによっては、感電の原因となることがあります。
- アンテナを高所や屋根に設置する場合、技術と経験が必要ですから、必ず販売店にご相談ください。

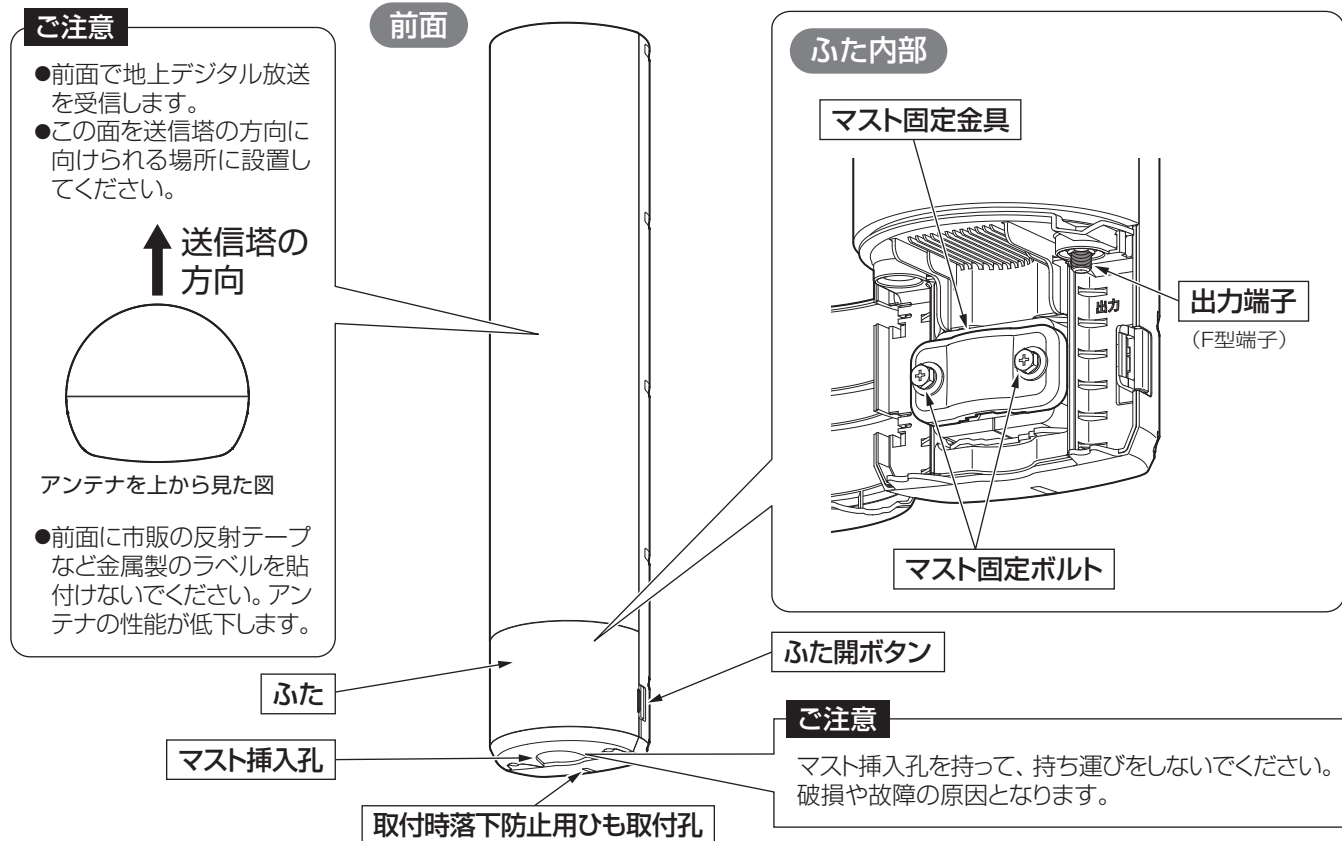
- 正しく安全にお使いいただくために、ご使用の前に、この「取扱説明書」をよくお読みください。
- この「取扱説明書」は、いつでも見ることが出来る場所に保管してください。

## 使用上のご注意

- アンテナに塗料やワックス、はっ水剤などを塗らないでください。アンテナの故障やアンテナの表面をいためる原因となります。
- アンテナの前面に市販の反射テープなど金属製のラベルを貼付けないでください。アンテナの性能が低下します。

- アンテナの汚れは、水またはうすめた中性洗剤を含ませたやわらかい布で拭いてください。シンナー、ベンジン、アルコールなどは、アンテナの表面をいためますから、使用しないでください。

## 各部の名称



## アンテナをマスト(適合マスト径 $\phi 25 \sim 39\text{mm}$ )に設置する

地上デジタル放送は、直進性が強く、障害物によるレベル減衰が大きくなり受信できなくなるため、送信塔方向の見通しが良い場所を選んで設置してください。

### 1 アンテナのふたを開けます。

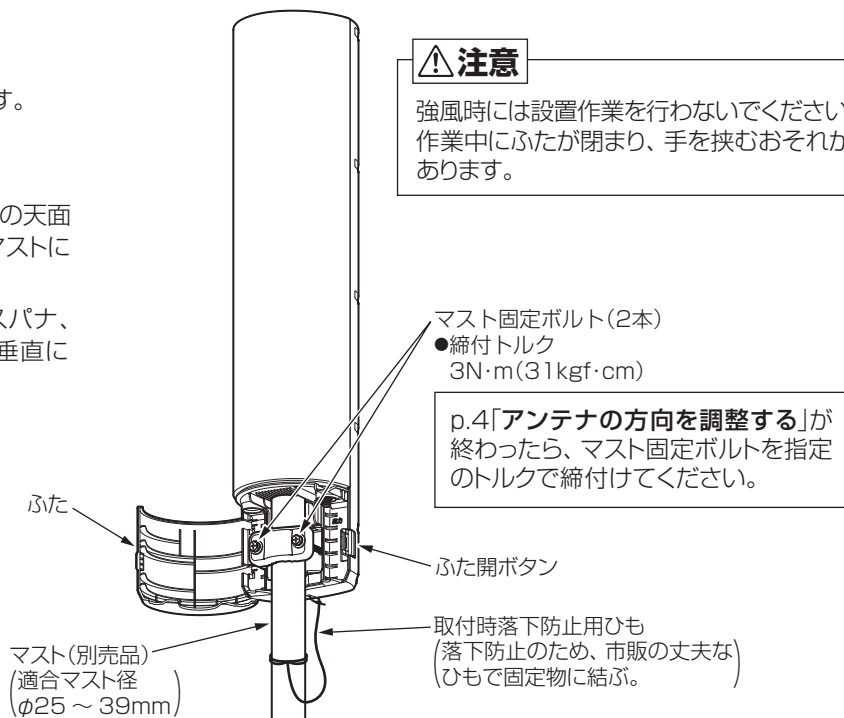
ふた開ボタンを押しながら、ふたを開けます。

### 2 アンテナをマストに取付けます。

- ①マスト固定ボルト(2本)をゆるめ、マストの天面がアンテナに当たるまで、アンテナをマストに差し込みます。
- ②マスト固定ボルト(2本)を10mmのスパナ、または⊕ドライバーで均等に締付け、垂直になるように設置します。

#### ご注意

- マストは垂直になるように建ててください。
- マストは強風でも倒れないように、しっかりと建ててください。
- 2本のマスト固定ボルトは均等に締付けてください。

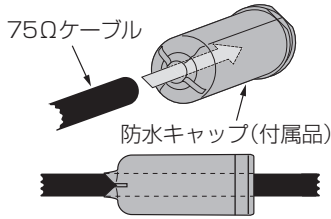


# ケーブルにF型コネクタを取付ける

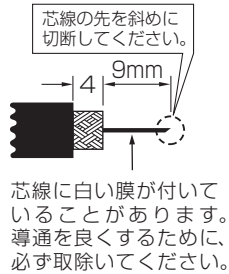
F型コネクタは、確実に取付けしないと、受信不良の原因となります。説明をよく読んで取付けてください。

- 接触不良やショートを防ぐため、コネクタは正しい位置に取付けてください。
- 75Ωケーブルは5Cケーブルまたは4Cケーブルをお使いください。
- 付属のF型コネクタは5Cケーブル用です。4Cケーブルの場合、別売の4Cケーブル用F型コネクタをお使いください。

## 1 ケーブルを付属の防水キャップに通します。

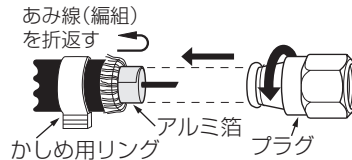


## 2 ケーブルを加工します。(加工寸法は原寸大です)



## 3 プラグを取付けます。

- ① かしめ用リングにケーブルを通します。
- ② あみ線(編組)を折返します。
- ③ プラグの内側にアルミ箔が入るように、アルミ箔の巻付けられている方向にプラグを回しながら、しっかりと押し込みます。



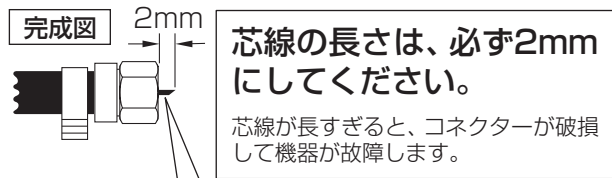
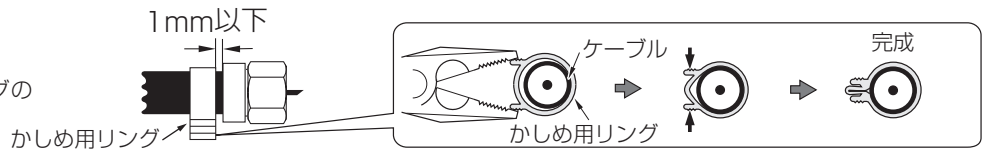
### あみ線・アルミ箔のショートに注意

あみ線(編組)やアルミ箔の切れ端は、取除いてください。芯線に接触するとショート状態になり、テレビを見られなくなります。



## 4 かしめ用リングをペンチで圧着します。

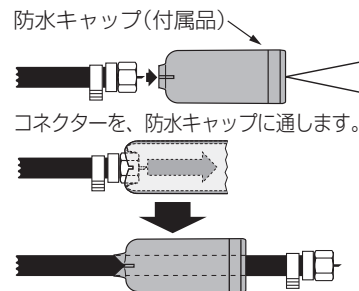
プラグが抜けないように、プラグの根本でしっかりと圧着します。



芯線は、まっすぐにしてください。  
芯線が曲がっていると、ショートして機器が故障します。



### コネクタ取付け後でも防水キャップにケーブルを通せます

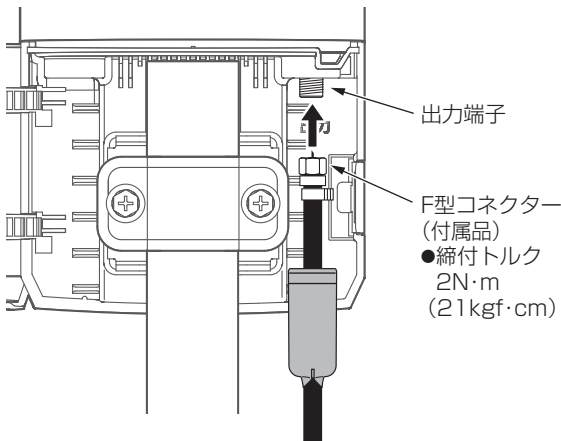


### ⚠️ 注意

防水キャップを通したときに、コネクタの芯線が目や指にさわらないように注意してください。

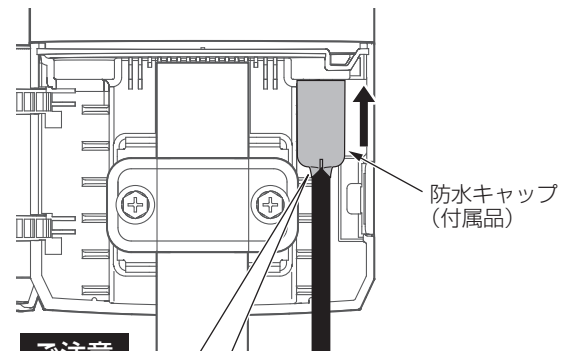
# アンテナにケーブルを接続する

## 1 F型コネクタをアンテナの出力端子へ接続し、11mmのスパナで締付けます。



## 2 付属の防水キャップを矢印の方向へ確実に押し込みます。

- 防水キャップが曲がっていると、雨水がケーブル内に浸入してショート状態になり、受信不良になります。



### ご注意

防水キャップにビニルテープを巻付けて、ケーブルに固定しないでください。雨水がたまり、故障の原因となります。

# アンテナの方向を調整する

## 1 アンテナの前面を送信塔の方向に向け、方向調整をします。

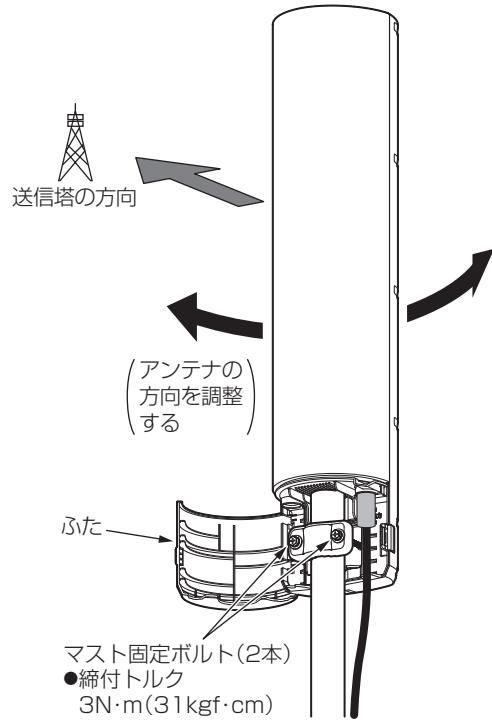
アンテナからのケーブルをレベルチェッカーなどに接続し、「受信レベル」の値が最大になるように、アンテナを左右に回転させてアンテナの向きを調整します。  
(希望のチャンネルがすべて受信できることを確認してください)

## 2 アンテナを固定します。

マスト固定ボルト(2本)を10mmのスパナ、または⊕ドライバーで均等に締付け、垂直になるように固定します。  
[締付トルク 3N・m(31kgf・cm)]

## 3 ふたを閉めます。

ケーブルを挟まないで、ふたがしっかりと閉まっていることを確認します。

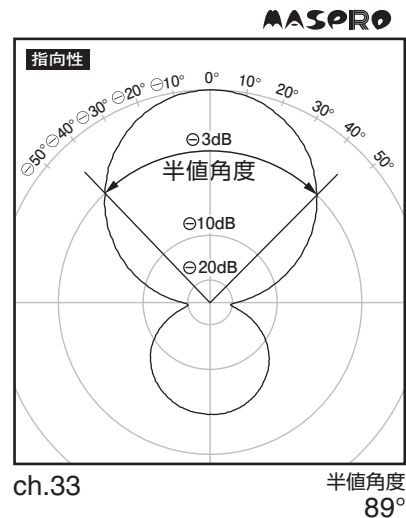
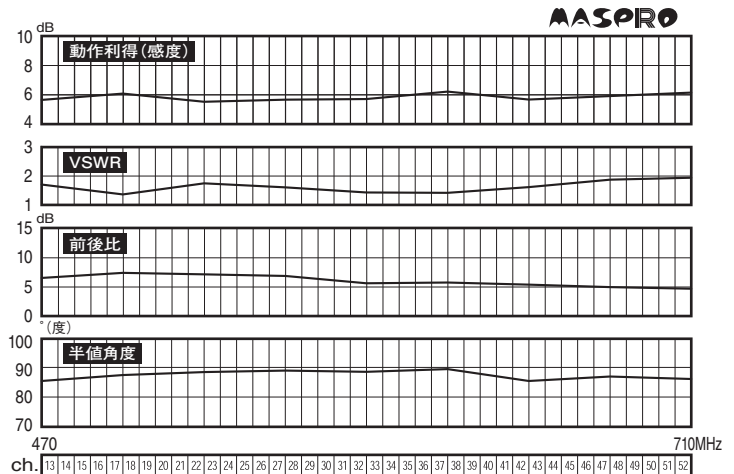


## 規格表

MASPRO	
項目	規格
受信チャンネル	ch.13 ~ 52
動作利得(感度)	5.5 ~ 6.2dB(実力値)
VSWR	2.5以下
前後比	3 ~ 10dB
半値角度	83 ~ 93°
インピーダンス	75Ω(F型端子)
使用温度範囲	⊖20 ~ ⊕40°C
適合マスト径	φ25 ~ 39mm
外観寸法 ※	672(H)×143(W)×123(D)mm
質量(重量)	約1.5kg

※突起部を除く

## 性能



# ＝マスコ電工＝

本社 〒470-0194 愛知県日進市浅田町上納80

技術相談  **0570-091119**

ナビダイヤル® 固定電話からは全国一律料金でご利用いただけます  
IP電話などナビダイヤルが利用できない電話からは **052-805-3366**  
受付時間 9~12時、13~17時(土・日・祝日、当社休業日を除く)

営業部 TEL名古屋(052)802-2244

受付時間 9~17時45分(土・日・祝日、当社休業日を除く)

インターネット [www.maspro.co.jp](http://www.maspro.co.jp)

製品向上のため 仕様・外観は変更することがあります。

SEP., 2017