

モニター&ワイヤレスHDカメラセット用 アンテナ 延長ケーブルセット

取扱説明書

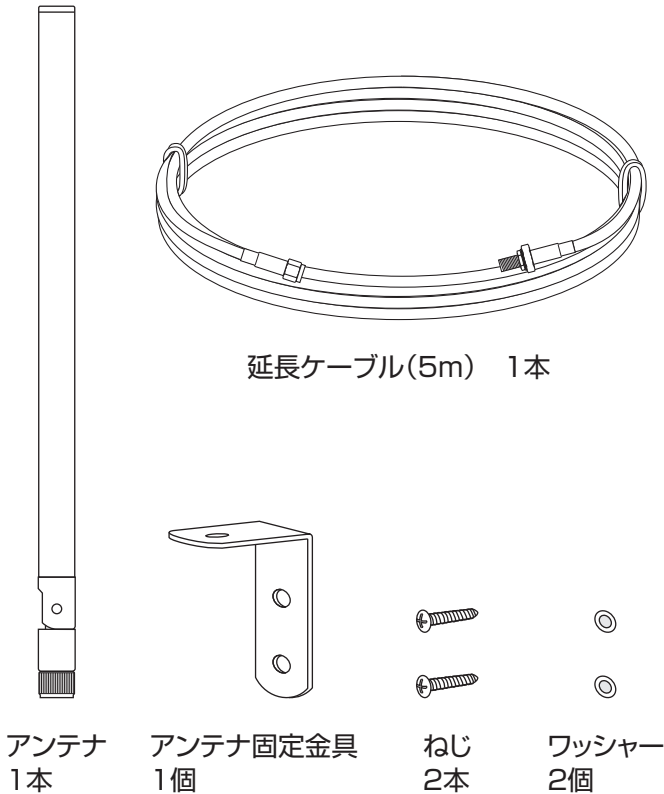
ANTENNA AND EXTENSION CABLE SET FOR MONITOR & WIRELESS HD CAMERA SET

WHC-A5C

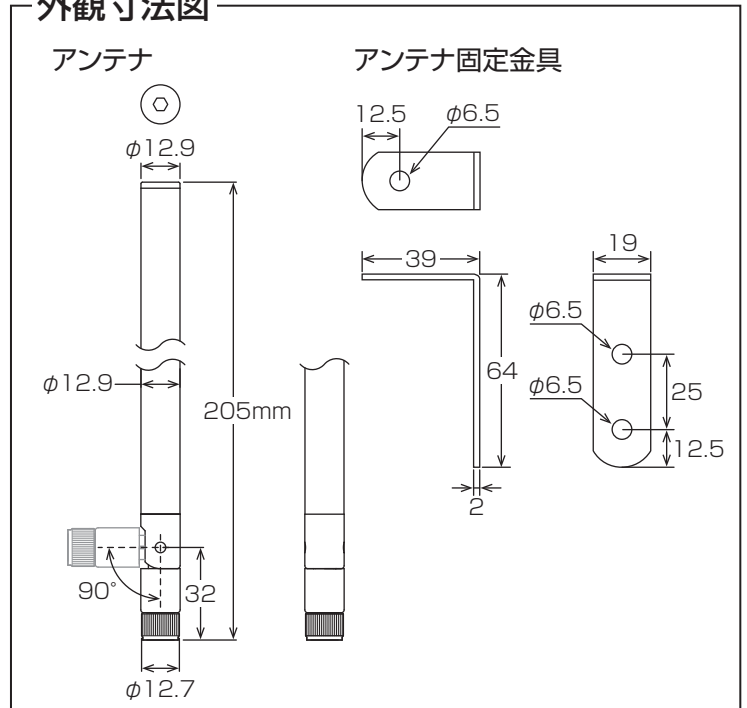
保証書付

適合機種

WHC7M3、WHC10M3、WHC5M、WHC7M2、WHC10M2
WHC7M3-C、WHC7M2-C、WHC7M、WHC7M-C



外観寸法図



- 正しく安全にお使いいただくため、ご使用前に、この「取扱説明書」をよくお読みください。
- この「取扱説明書」は、いつでも見ることが出来る場所に保管してください。

安全上のご注意

ご使用前に、この「安全上のご注意」をよくお読みください。



警告

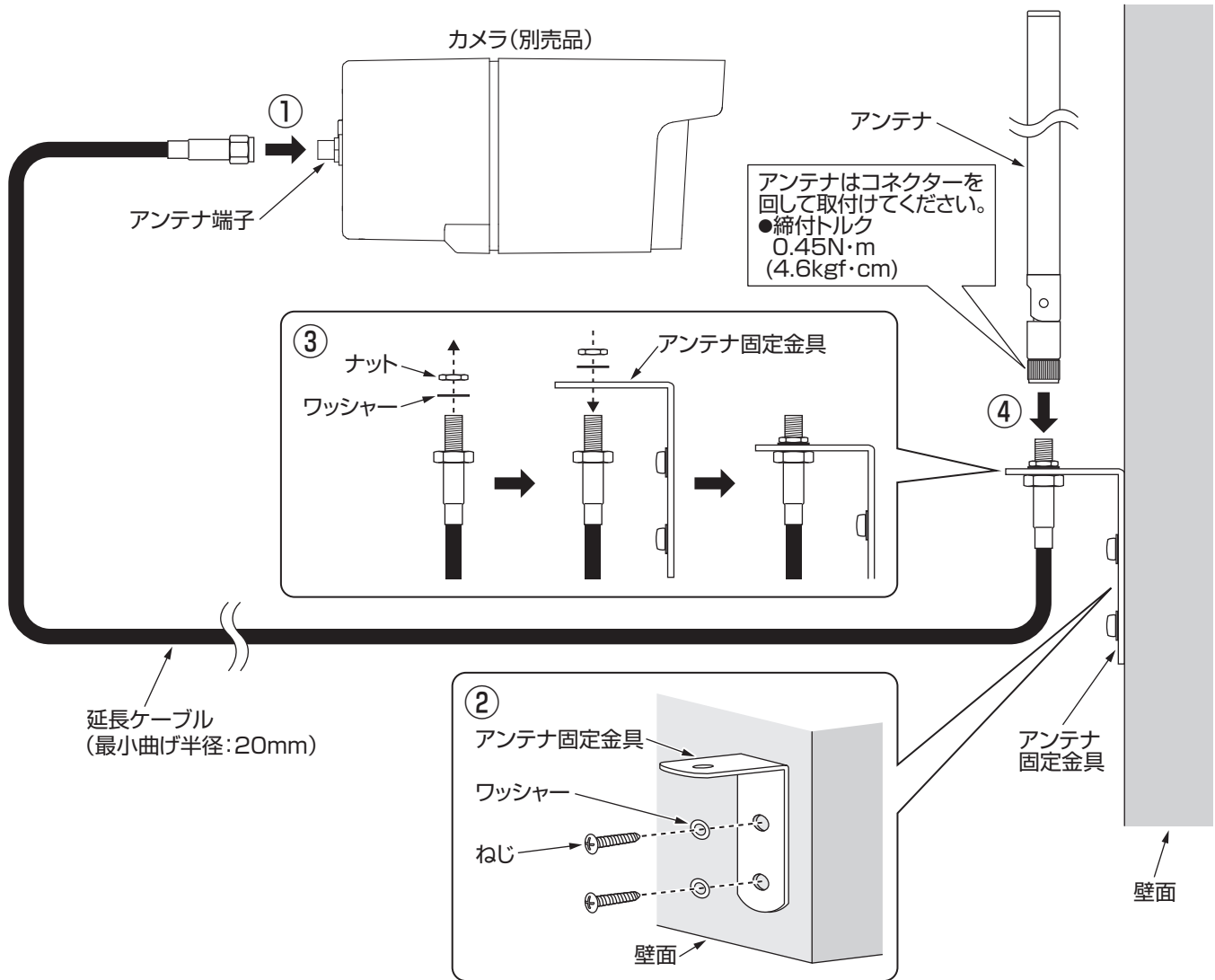
- 不安定な場所、振動の多い場所、強度の弱い壁[石こうボード、ALC(軽量気泡コンクリート)、コンクリートブロック、ベニヤ板など]には取付けないでください。ケーブル、金具を取付けても十分に支えられる壁面にしっかりと取付けてください。落下により、けがの原因となります。
- 壁面内の配線や配管を傷つけないように取付けてください。ねじなどで配線や配管などを傷つけると、火災・感電の原因となります。

使用上のご注意

- 屋外設置などで連結部分に防水処理が必要な場合、市販の自己融着テープやシリコンコーキングなどで防水処理を行なってください。
- 「取付方法」(p.2)以外の接続では、電波法違反となります。「取付方法」のとおり接続してください。
- アンテナは無理に曲げないでください。破損することがあります。防水のため、アンテナはしっかりと締付けてください。
- 延長ケーブルは、無理に曲げないでください(曲げ半径は20mm以下にしないでください)。無理に曲げると、断線など、故障の原因となることがあります。
- 落下事故や製品故障、その他工事に関わる問題について、当社は責任を負いかねます。予めご了承ください。
- アンテナ本体を回して取付けないでください。破損することがあります。

取付方法

- ① カメラ背面のアンテナ端子に、延長ケーブルを接続します。[締付トルク: 1N・m(11kgf・cm)]
- ② アンテナ固定金具を、ねじとワッシャーで壁面に取付けます。
- ③ 延長ケーブルからナットとワッシャーを取外し、アンテナ固定金具を挟み延長ケーブルを固定します。
- ④ 本セットのアンテナを延長ケーブルに取付けます。



モニター&ワイヤレスHDカメラセット用 アンテナ 延長ケーブルセット 保証書 MODEL WHC-A5C

| | |
|------------------|------------|
| お客様ご住所 | |
| TEL. | - |
| ★お客様お名前 | 様 |
| ★保証期間(販売店記入欄) | |
| お買上げ日 | 年 月 日から1年間 |
| ★販売店名・住所(販売店記入欄) | |
| TEL. | - |

無料修理規定

- 取扱説明書などの注意にしたがった正常なご使用状態で、保証期間中に故障した場合、お買上げの販売店に本製品と本書をご持参、ご提示のうえ、修理をご依頼ください。無料修理させていただきます。
- 次のような場合、保証期間中でも有料修理になりますから、ご注意ください。
 - ・本書のご提示がない場合。
 - ・不当な修理や改造による故障および損傷。
 - ・本書に、お客様お名前、お買上げ日、販売店名の記入がない場合、または、販売店の発行した、お買上げ日、お買上げ後の取付場所の移設、輸送、落下などによる故障および損傷。
 - ・販売店名を確認できる証明書(領収書など)のない場合。
 - ・他の機器などにより誘発する故障および損傷。
 - ・本書の字句を書換えられた場合。
 - ・一般家庭用以外(例えば業務用や車両・船舶への搭載など)に使用されたときの故障および損傷。
 - ・火災、地震、風水害、落着、その他の天災地変、公害、塩害、ガス害、異常電圧などによる故障および損傷。
 - ・設置工事、施工の不備によって生じた故障および損傷。
 - ・ご使用上の誤りによる故障および損傷。
- 本書は日本国内に限り有効です。(This warranty is valid only in Japan.)

持込修理

本書に明示した期間および条件で、無料修理をお約束します。保証期間経過後の修理については、お買上げの販売店にお問合わせください。修理によって機能が維持できるときは、お客様のご要望により、有料修理いたします。

★印の欄にご記入のない場合、または、販売店の発行した、お買上げ日、販売店名を確認できる証明書(領収書など)のない場合、無効になります。本書は再発行いたしませんから、紛失しないよう大切に保管してください。

＝マスプロ電気株式会社＝

本社 〒470-0194 (本社専用番号) 愛知県日進市浅田町上納80
営業部 TEL:名古屋(052)802-2244

＝マスプロ電気＝

本社 〒470-0194 愛知県日進市浅田町上納80

技術相談  **0570-091119**

ナビダイヤル。固定電話からは全国一律料金でご利用いただけます
IP電話などナビダイヤルが利用できない電話からは **052-805-3366**
受付時間 9～12時、13～17時(土・日・祝日、当社休業日を除く)

インターネット www.maspro.co.jp

製品向上のため 仕様・外観は変更することがあります。

MAY, 2020

2K57-369

TT(TK)05-6369-3T

